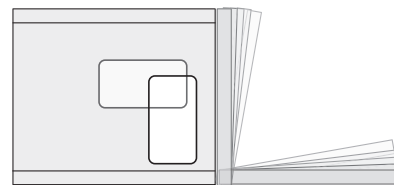


МАКМАРТ

представляет

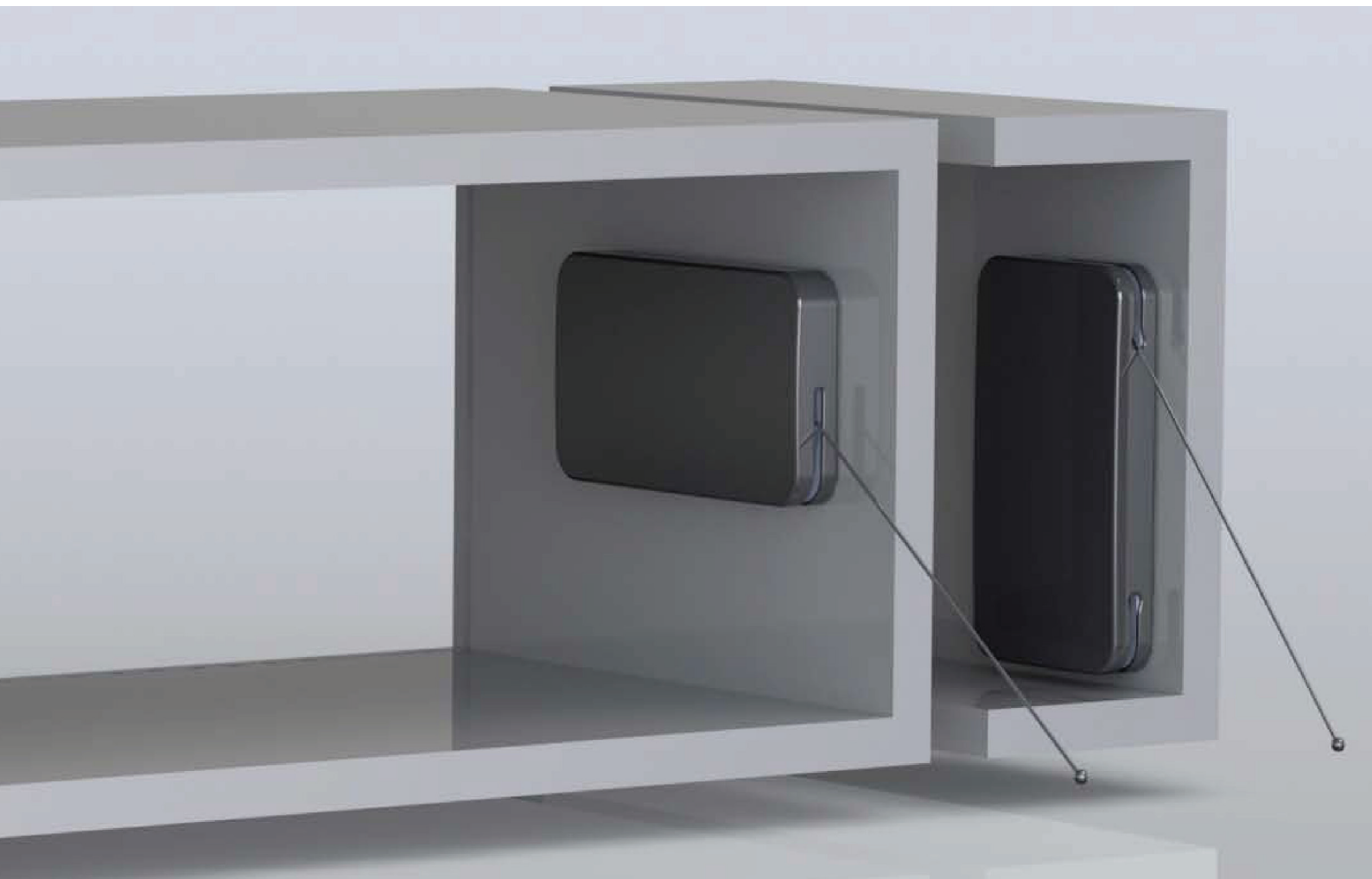
ПОДЪЕМНЫЕ МЕХАНИЗМЫ ДЛЯ СЕКРЕТЕРА MINIWINCH

Обеспечивают быстрый и удобный доступ к содержимому шкафа.
Предназначены для фасадов высотой от 200 до 480 мм и весом до 14 кг.
Во всех моделях имеется возможность регулировок усилия открывания и закрывания.
В зависимости от размера и веса фасада возможно применение одного или двух подъемников.



Отличительные особенности:

- функция демпфирования позволяет при открытии и закрытии двери смягчить нагрузку и предохранить механизм от поломок;
- возможность использования как в горизонтальном, так и в вертикальном положении;
- вертикальная установка подходит каркасов с глубиной 118 мм;
- оригинальная симметричная конструкция механизма позволяет произвести установку согласно потребностям заказчика (на правой или левой стороне каркаса);
- наличие различных цветовых решений для крышек (белый, серый, коричневый и натуральный алюминий).
- не требуется делать фрезеровку на каркасе.



МАКМАРТ
components and mechanisms for furniture industries

Логистический комплекс Мытищи
г. Мытищи, ул. 1-я Новая, стр. 57
тел: (495) 582-20-01, 582-20-27,
582-21-07, 592-12-92
e-mail: contact.mitischi@makmart.ru

Логистический комплекс Юг
Ленинский район, село Молоково,
территория ОАО «Молоково-Зооветснаб»
тел.: +7 (498) 540-25-63, 540-25-64
e-mail: contact.south@makmart.ru

Санкт-Петербург
тел: +7 (812) 606-68-55, 606-68-56
Кострома: +7 (4942) 37-01-81, 45-36-11
Екатеринбург
тел: +7 (343) 359-29-90, 359-29-93
Ростов-на-Дону
тел: +7 (863) 278-89-41, 278-89-42

Новосибирск
тел: +7 (383) 314-79-99, 314-88-58
Казань
тел: +7 (843) 570-31-48, 570-31-78
Калининград
тел: +7 (4012) 605-407

Воронеж
Тел.: +7 (473) 233-23-40

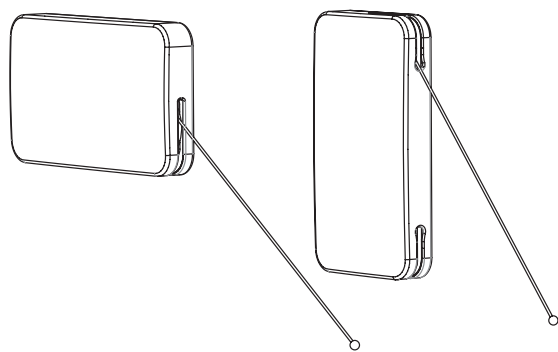
Москва
тел: +7 (495) 974-62-85, 974-62-86,
974-62-87, 785-11-41, 785-11-45
факс: (495) 974-61-48
e-mail: contact@makmart.ru
www.makmart.ru
онлайн-каталог
www.katalog.makmart.ru

Армавир: +7 (86137) 217-62, 556-05,
+7 (8918) 190-48-11
Владивосток: +7 (423) 234-10-01
Вологда: +7 (8172) 53-82-74
Вологда: +7 (8172) 78-77-76, 78-77-01
Иркутск: +7 (3952) 50-33-77, 50-33-88
Иваново: +7 (4932) 35-33-34, 35-33-35

Краснодар: +7 (861) 239-79-04, 239-69-00
Кострома: +7 (4942) 37-01-81, 45-36-11
Красноярск: +7 (391) 272-67-48
Минск: +375 (17) 385-23-92
Нижний Новгород: +7 (831) 272-17-80
275-92-80
Новороссийск: +7 (8617) 269-022

Пятигорск: +7 (87961) 62-777, 61-061
Пермь: +7 (342) 261-04-86, 282-26-49
Рязань: +7 (4912) 38-90-03, 34-80-61
Самара: +7 (846) 977-75-37, 977-75-47
Саратов: +7 (8452) 75-17-38, 75-06-16
Ставрополь: +7 (8652) 94-71-59
Тула: +7 (4872) 70-28-71

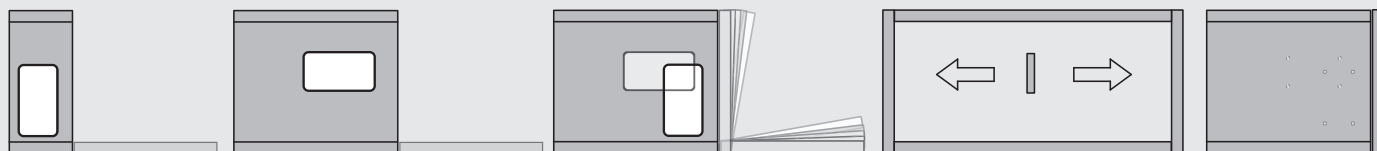
Тольятти: +7 (8482) 69-50-27, 69-50-29/30
Уральск: +7 (7112) 54-24-12
Хабаровск: +7 (4212) 454-604, 941-284
Череповец: +7 (8202) 28-93-63, 28-13-53
Ярославль: +7 (4852) 45-93-83, 20-82-08



подъемник для секретера MiniWinch универсальный

артикул	усилие, N	материал	отделка	упаковка, шт.
MWXDIS06X04	60	пластик	серая	10
MWXDIS10X04	100	пластик	серая	10
MWXDIS14X04	140	пластик	серая	10
MWXDIS16X04	160	пластик	серая	10

Варианты установки:



белая



коричневая



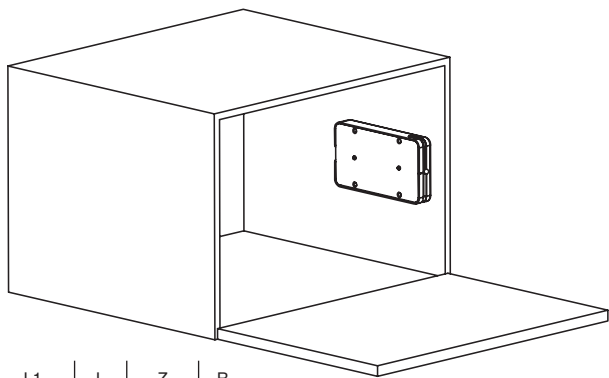
серая



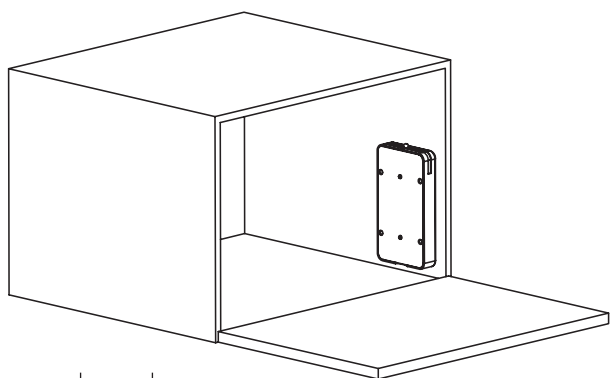
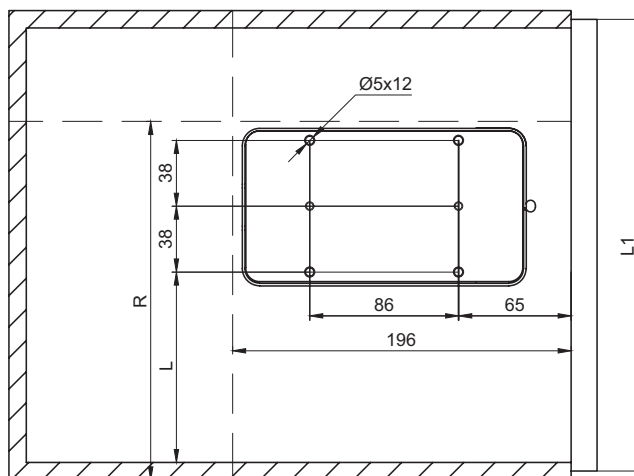
алюминий

крышка декоративная для MiniWinch

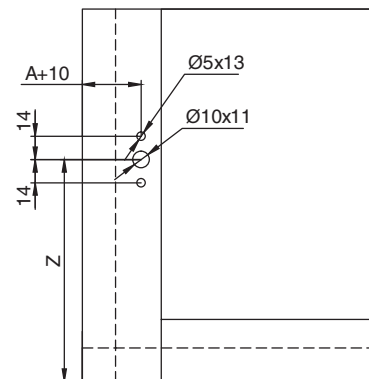
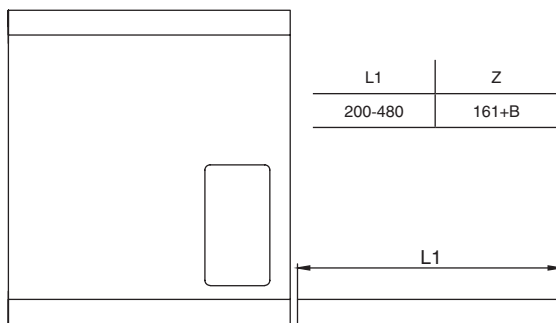
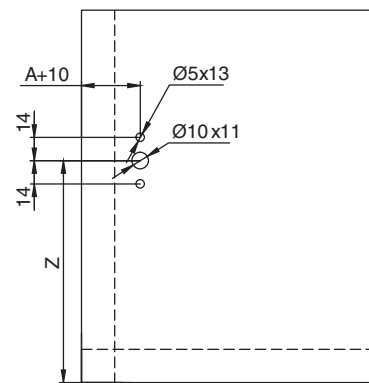
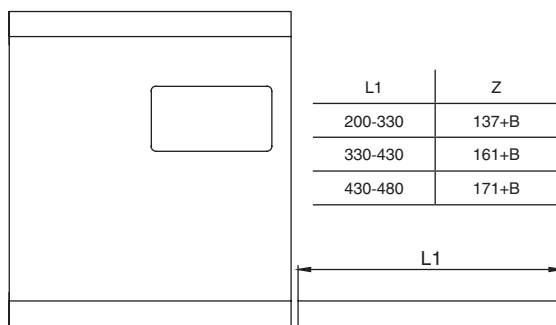
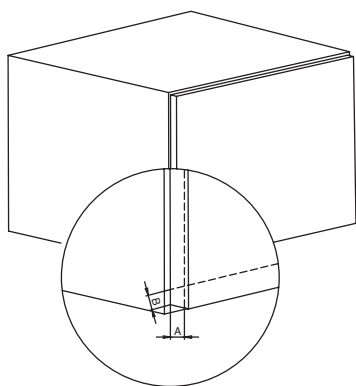
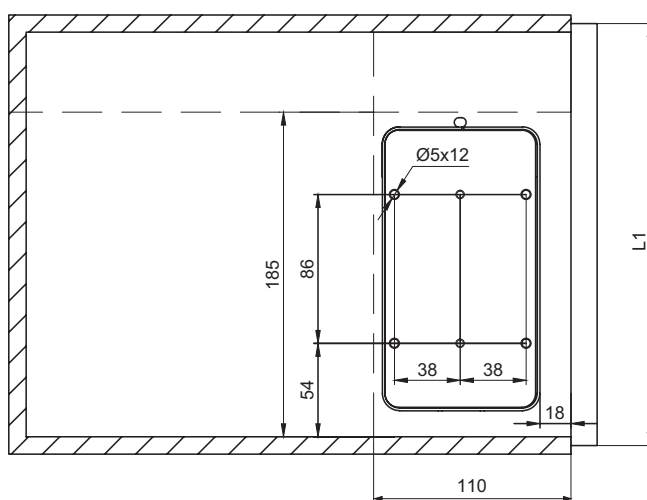
артикул	материал	отделка	упаковка, шт.
MWCOVXXXXMT	алюминий	алюминий	10
MWCOVXXXX01	пластик	белая	10
MWCOVXXXX03	пластик	коричневая	10
MWCOVXXXX04	пластик	серая	10



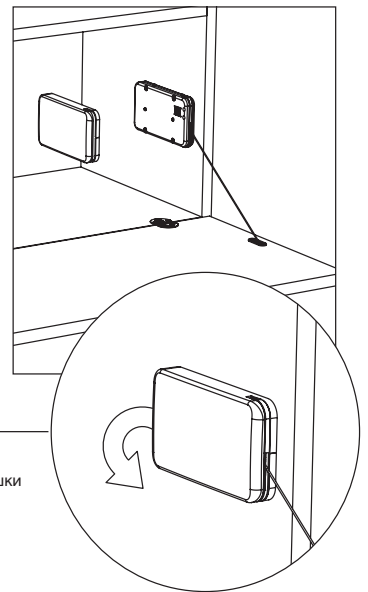
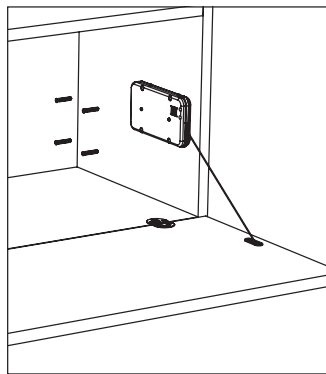
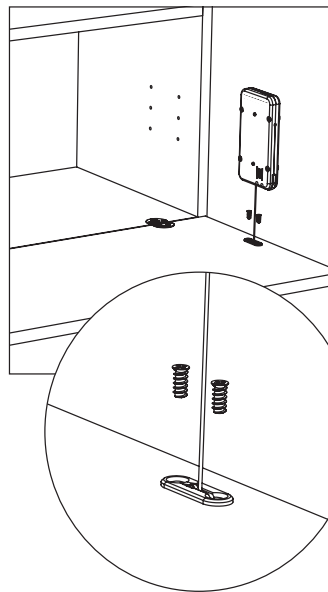
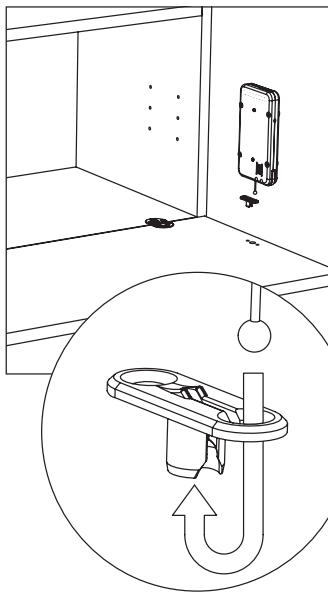
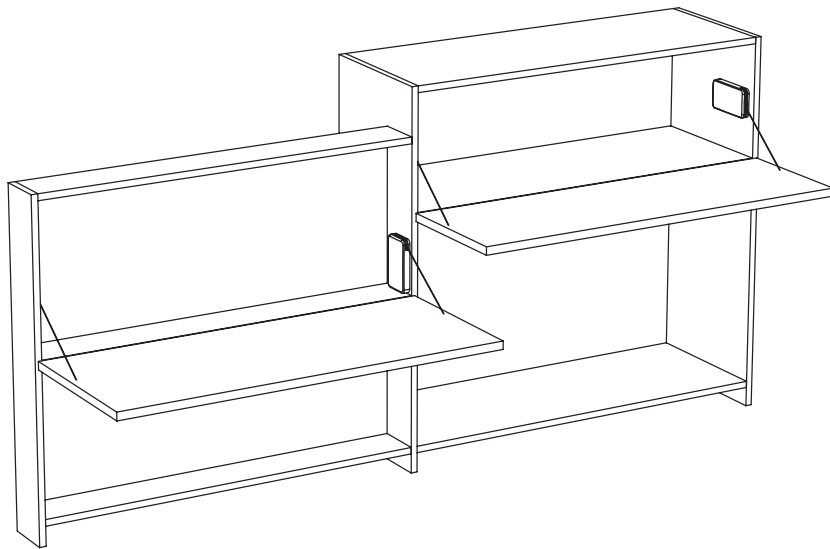
L1	L	Z	R
200-330	102	137+B	194
330-430	126	161+B	218
430-480	136	171+B	228



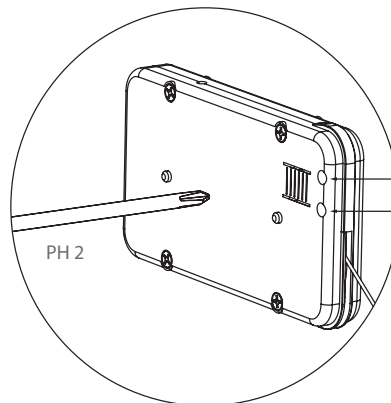
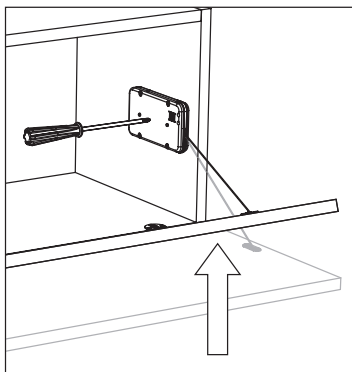
L1	Z
200-480	161+B



Инструкция по установке




Регулировка фасада

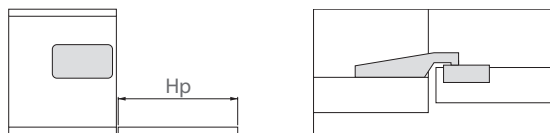


Регулировка угла открывания фасада

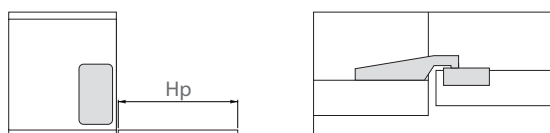
Регулировка скорости открывания фасада

 Придерживайте фасад при регулировке

Вариант применения с четырехшарнирной петлей

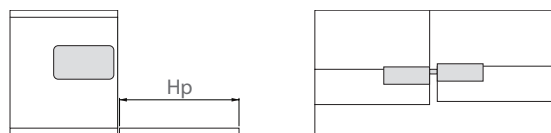


Hp	MWXDIS06X04		MWXDIS10X04		MWXDIS14X04		MWXDIS16X04	
	miniwinch x 1	miniwinch x 2	miniwinch x 1	miniwinch x 2	miniwinch x 1	miniwinch x 2	miniwinch x 1	miniwinch x 2
200-230	3,5 - 4,8	-	4,3 - 5,8	-	4,9 - 6,9	-	5,9 - 7,8	-
230-270	3,2 - 4	6,8 - 8,5	3,7 - 5,6	6,8 - 9,2	4,4 - 6,2	-	6 - 7,6	-
270-330	3,1 - 3,9	5,4 - 7,4	3,8 - 5	7,4 - 9	4 - 5,2	8,6 - 11	4,7 - 7,3	10,6 - 12,6
330-380	2,3 - 3,6	5 - 7,2	3,3 - 4,9	7,2 - 8,8	3,7 - 5,1	8 - 11,2	4,4 - 5,5	9,6 - 12,4
380-430	2,8 - 3,7	4,5 - 7	2,9 - 3,9	6,1 - 8,7	3,3 - 4,5	7,5 - 11	3,9 - 5,2	8,14 - 12,2
430-460	2,2 - 3	4,3 - 6,3	2,9 - 3,7	5,9 - 8,3	3,3 - 4,5	7,5 - 10,5	3,7 - 4,9	8,5 - 11
460-480	2,8 - 3	4,1 - 6,1	2,9 - 3,7	5,5 - 7,5	3,3 - 4,1	7 - 9,5	3,7 - 4,5	9 - 10

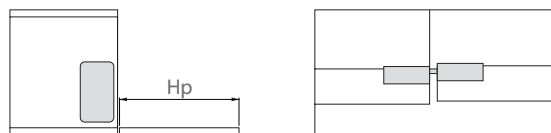


Hp	MWXDIS06X04		MWXDIS10X04		MWXDIS14X04		MWXDIS16X04	
	miniwinch x 1	miniwinch x 2	miniwinch x 1	miniwinch x 2	miniwinch x 1	miniwinch x 2	miniwinch x 1	miniwinch x 2
200-230	4,4 - 5,5	-	6,3 - 8,5	-	7,5 - 9,3	-	-	-
230-270	3,4 - 4,5	6,8 - 9,2	4,5 - 5,6	9,2 - 12	6,8 - 8,6	-	-	-
270-330	3 - 4,9	6,1 - 7,7	3,7 - 5,1	7,7 - 10,1	5,4 - 7,1	10,5 - 13,7	6,1 - 7,3	12,1 - 14,5
330-380	2,5 - 3,6	5,1 - 6,9	3,2 - 4,3	6,6 - 9,3	4,6 - 6,1	9,1 - 11,3	4,9 - 6,4	10,5 - 12,9
380-430	2,3 - 3,2	4,4 - 6,6	3 - 4	6,6 - 8,2	4,4 - 5,4	8,4 - 10,2	4,6 - 5,6	9,4 - 11,4
430-460	2,3 - 3	4,2 - 6,2	2,8 - 3,6	5,4 - 7,6	4,2 - 5,2	7,4 - 9,4	4,4 - 5,4	8,4 - 10,6
460-480	2,3 - 3	4,2 - 6,2	2,8 - 3,6	5,4 - 7,6	4 - 5,2	7,2 - 9,4	4,4 - 5,4	8,4 - 10,6

Вариант применения с секретерной петлей.



Hp	MWXDIS06X04		MWXDIS10X04		MWXDIS14X04		MWXDIS16X04	
	miniwinch x 1	miniwinch x 2	miniwinch x 1	miniwinch x 2	miniwinch x 1	miniwinch x 2	miniwinch x 1	miniwinch x 2
200-230	4 - 4,8	-	4,2 - 6,2	-	4,8 - 6,8	-	5,8 - 8	-
230-270	3 - 4,4	6 - 8,4	3,6 - 5,2	6,8 - 9,6	4,4 - 6	-	5,2 - 7	-
270-330	2,9 - 3,8	5,6 - 7,8	3 - 4,6	6,4 - 8,8	3,6 - 5,2	7 - 10,2	4,6 - 6	8,6 - 11,8
330-380	2,7 - 3,7	5 - 7	3,2 - 4,3	6,5 - 8,5	3,7 - 4,9	6,9 - 10,1	4,3 - 5,7	8,7 - 11,1
380-430	2,9 - 3,6	4,5 - 6,1	3,1 - 3,9	5,7 - 7,3	3,7 - 4,5	6,9 - 8	4,5 - 6,1	8,5 - 10,1
430-460	2,7 - 3,1	4,3 - 6,1	2,7 - 3,9	5,9 - 8,3	3,7 - 4,7	7,1 - 9,5	4,1 - 4,9	8,3 - 9,5
460-480	2,5 - 2,9	4,1 - 5,7	2,8 - 3,8	5,3 - 7,7	3,6 - 4,4	6,8 - 8,9	3,8 - 4,8	7,2 - 9,6



Hp	MWXDIS06X04		MWXDIS10X04		MWXDIS14X04		MWXDIS16X04	
	miniwinch x 1	miniwinch x 2	miniwinch x 1	miniwinch x 2	miniwinch x 1	miniwinch x 2	miniwinch x 1	miniwinch x 2
200-230	4,1 - 5,9	-	5,3 - 7,3	-	8 - 11	-	-	-
230-270	3,3 - 4,8	6,8 - 9,6	4,2 - 6	9,6 - 12,8	6,6 - 8,6	-	-	-
270-330	3,2 - 4,5	6,3 - 8,1	3,8 - 5,1	7,9 - 11,1	5,7 - 7,3	11,3 - 14,5	6,1 - 8	12,9 - 15,5
330-380	2,6 - 3,4	5 - 6,5	3,3 - 4,5	7,3 - 8,5	4,9 - 6,3	9,7 - 11,7	5,3 - 6,5	10,7 - 12,9
380-430	2,5 - 3,4	5 - 6,2	3,2 - 4,2	6,2 - 8,2	4,4 - 5,4	8,6 - 10,6	4,8 - 5,6	9,8 - 11,4
430-460	2,3 - 3	4,6 - 6,2	3 - 3,8	6,2 - 7,8	4 - 5,2	7,8 - 10,2	4,6 - 5,4	9 - 10,4
460-480	2,4 - 3,2	4,6 - 6	2,8 - 4	5,6 - 7,8	3,8 - 5	7,6 - 10	4,5 - 5,4	8,8 - 10,4