

МАКМАРТ

Светильник LED Camomilla

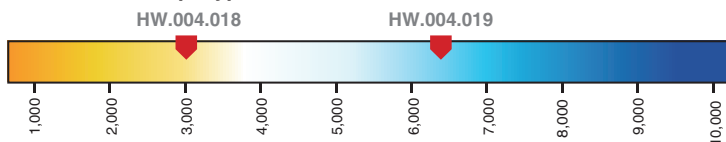
Врезной светильник предназначен для функционального освещения мебели. Изготовлен по технологии «Chip-on-Board» (в переводе — «кристалл на плате»), также имеющей сокращенное обозначение COB, благодаря использованию которой достигается высокая интенсивность и равномерность освещения. В наличии две цветовые температуры: 3000 и 6500К.



350 мА

артикул светильника	HW.004.018	HW.004.019
рабочий ток, мА	350	350
мощность, Вт	3	3
количество светодиодов	1 COB	1 COB
цветовая температура, К	3000	6500
световой поток, Лм	198	215
индекс цветопередачи (CRI)	80	80
степени защиты	IP 23	IP 23
длина провода, мм	2000	2000
выключатель на корпусе	нет	нет
отделка	алюминий/белый	алюминий/белый
упаковка, шт.	1	1

Цветовая температура, К



Комплектация светильника:

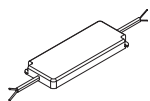
- светильник с проводом 2000 мм и коннектором 822M — 1 шт.

Информация для заказа:

- источники питания, провода, блоки распределительные, выключатели и датчики заказываются отдельно

АКСЕССУАРЫ

1



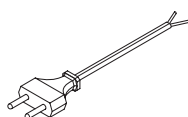
SNP6-350IFP

Источник питания 6W, 200-240V/350mA

SNP12-350IFP

Источник питания 12W, 200-240V/350mA

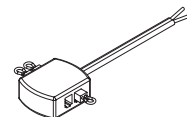
2



HW.010.021

Провод сетевой 2000 мм, с вилкой Europlug

3



HW.010.013

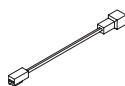
Блок распределительный L803-SC на 4 подключения, с проводом 200 мм и 3 перемычками

4



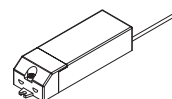
FJ-402

Клемма универсальная 2x0, 08-4/2,5 mm2



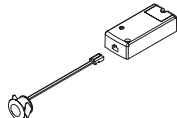
HW.010.020

Провод-удлиннитель 2000 мм, с коннекторами L822F и L822M



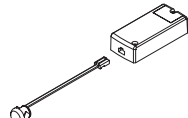
HW.001.028

Выключатель сенсорный TOUCH, 500W, 200-240V



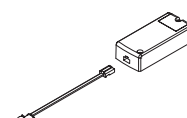
HW.001.029

PIR-датчик движения, 250W, 100-240V



HW.001.030

PIR-датчик бесконтактный, 250W, 100-240V



HW.001.031

IR-датчик открывания фасада, врезной, 250W, 100-240V

МАКМАРТ

components and mechanisms for furniture industries

Москва

тел: +7 (495) 974-62-85,
974-62-86, 785-11-41,
785-11-45

факс: (495) 974-61-48

e-mail: contact@makmart.ru

www.makmart.ru

Логистический комплекс Мытищи

тел: +7 (495) 134-42-64, доб. 2

Логистический комплекс Юг

тел.: +7 (495) 134-42-64, доб. 1

Челябинск (ЛК)

тел.: +7 (351) 211-23-13

Красноярск (ЛК)

тел.: +7 (391) 234-70-20 (многоканальный)
тел.: +7 (391) 234-70-20

Уфа (ЛК)

тел.: +7 (347) 216-55-48

Санкт-Петербург

тел: +7 (812) 606-68-55, 606-68-56,
606-68-57

Екатеринбург

тел: +7 (343) 359-29-90, 359-29-93

Ростов-на-Дону

тел: +7 (863) 278-89-41, 278-89-42

Новосибирск

тел: +7 (383) 314-79-99, 314-88-58

Казань

тел: +7 (843) 570-31-48, 570-31-78

Калининград

тел: +7 (4012) 605-407

Воронеж

тел.: +7 (473) 233-23-40

Республика Казахстан, г. Алматы

тел.: +7 (727) 321-22-08,
+7(701)538-18-75

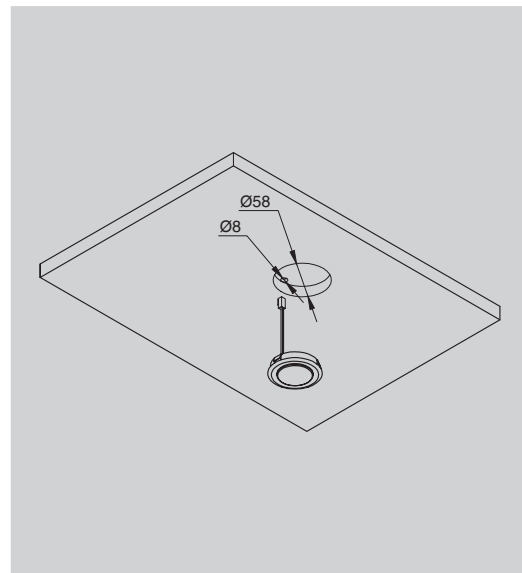
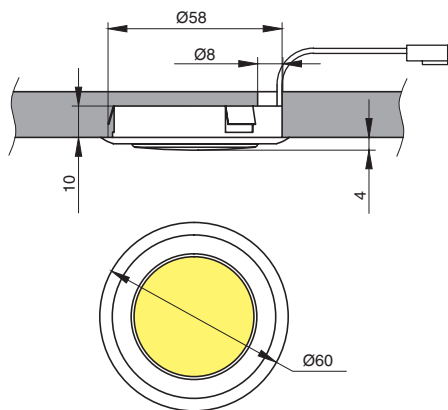
www.makmart.com

Дилер МАКМАРТ
в Вашем городе

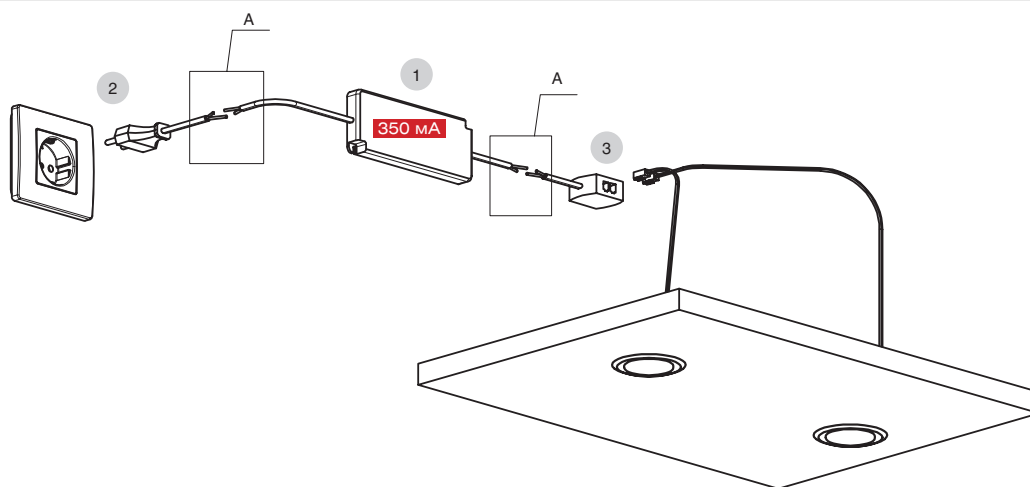
Дилерская сеть:

отсканируйте или кликните
на код, чтобы узнать телефон
дилера в Вашем регионе



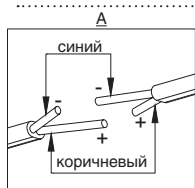


РЕКОМЕНДАЦИИ ПО ПОДКЛЮЧЕНИЮ



⚠ Возможно подключение выключателей и датчиков

⚠ Подключение данных светильников производится через распределительный блок последовательного соединения, поэтому все свободные разъемы должны быть закрыты перемычками.



Соединение проводов вы можете произвести скруткой с последующим изолированием полученного соединения при помощи термоусадки, изолянт или универсальной клеммы арт. **FJ-402** 4

ПОДБОР АКСЕССУАРОВ В ЗАВИСИМОСТИ ОТ ВАРИАНТОВ ПОДКЛЮЧЕНИЯ

провод сетевой	источник питания	блок распределительный	светильники
артикул	артикул	артикул / количество разъемов	макс. кол-во подключений
HW.010.021	SNP6-350IFP	HW.010.013	2
	SNP12-350IFP		4