



XXX - переменный индекс, см. палитру отделок

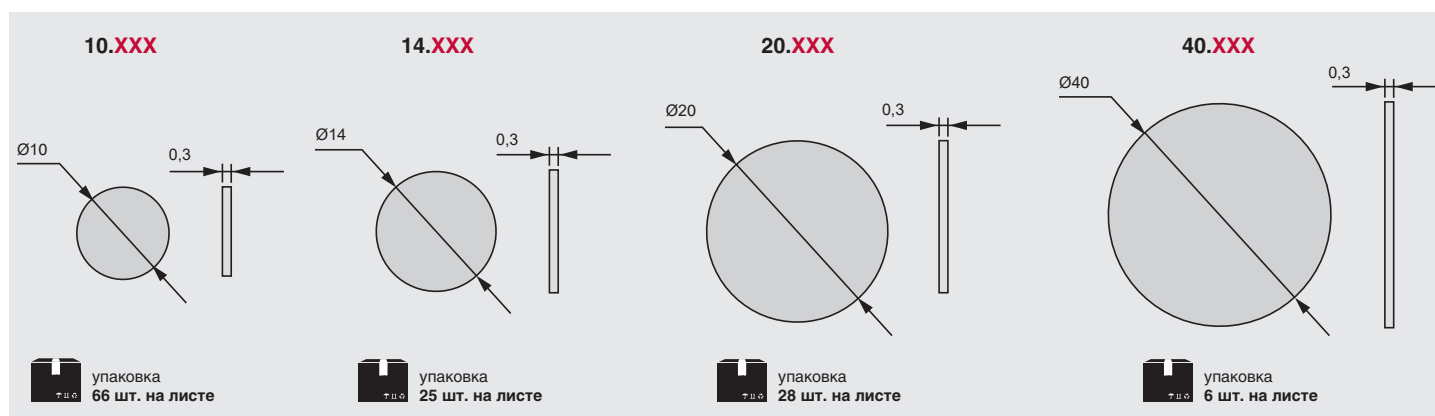


ТАБЛИЦА СООТВЕТСТВИЯ ОТДЕЛОК

отделка	артикул				наличие				соответствие отделке производителя			
	Ø 10	Ø 14	Ø 20	Ø 40	Ø 10	Ø 14	Ø 20	Ø 40	Kronospan	Kronopol	Pfleiderer	Egger
черный графит	10.044	14.044	20.044		склад	склад	склад					U 961
белый линеа	10.047	14.047	20.047		склад	склад	склад				W 10140	
серый перламутровый	10.051	14.051	20.051		склад	склад	склад					U 763
кашемир серый	10.063	14.063	20.063		склад	склад	склад				U 12168	U 702
дуб денвер трюфель	10.123	14.123	20.123		склад	склад	склад					H 1399
лен бежевый	10.133	14.133	20.133		склад	склад	склад					F 425
дуб галифакс табак	10.150	14.150	20.150		склад	склад	склад					H 1181
гладкий бетон	10.152	14.152	20.152		склад	склад	склад				S 60010	
ателье темное	10.155	14.155	20.155		склад	склад	склад		4299			



отделка	артикул				наличие				соответствие отделке производителя			
	Ø 10	Ø 14	Ø 20	Ø 40	Ø 10	Ø 14	Ø 20	Ø 40	Kronospan	Kronopol	Pfleiderer	Egger
гикори рокфорд натуральный	10.168	14.168	20.168		склад	склад	склад		K 086			
дуб славония	10.175	14.175	20.175		склад	склад	склад		5501	D 2840	R 20128	H 3309
берёза хельсинки		14.331	20.331			склад	склад					H 3758
бук бордо	10.337	14.337	20.337		склад	склад	склад		K 013	D 3806		
дуб сан-марино		14.374	20.374			склад	склад			D 3349	R 20074	
дуб термо черно-коричневый	10.407	14.407	20.407		склад	склад	склад		8548	D 2226		H 1199
боргсе	10.469	14.469	20.469		склад	склад	склад					

