

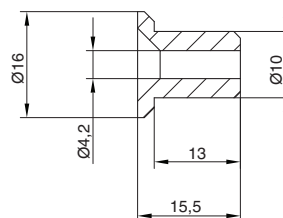
ШТОК ПОД САМОРЕЗ ДЛЯ КРЕПЛЕНИЯ КЛИПСЫ ЦОКОЛЯ

Используется для крепления цоколя из ДСП, МДФ и дерева. Благодаря клипсе цоколь:

- надежно фиксируется;
- легко монтируется и демонтируется;
- может применяться как в накладном, так и во вкладном вариантах крепления.



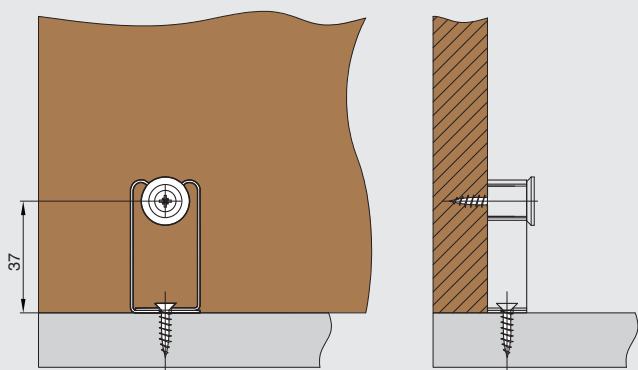
Италия



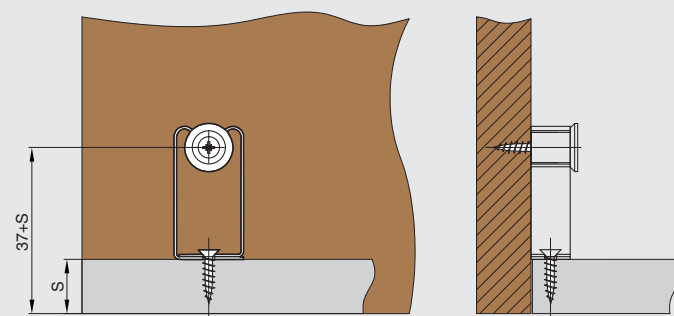
шток под саморез для крепления клипсы

артикул	материал	отделка	упаковка, шт.
7XPMT05FE31	сталь	цинк	1/1000

Вариант накладного монтажа цоколя

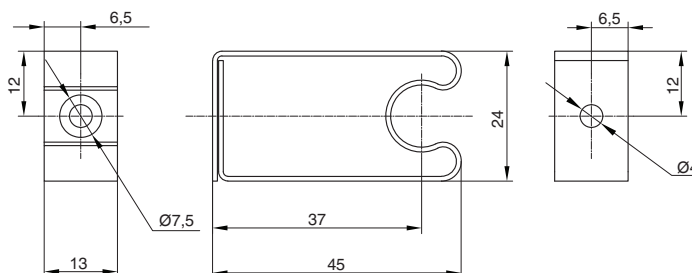


Вариант вкладного монтажа цоколя



S, мм – толщина материала цоколя

Рекомендуемое сочетание:



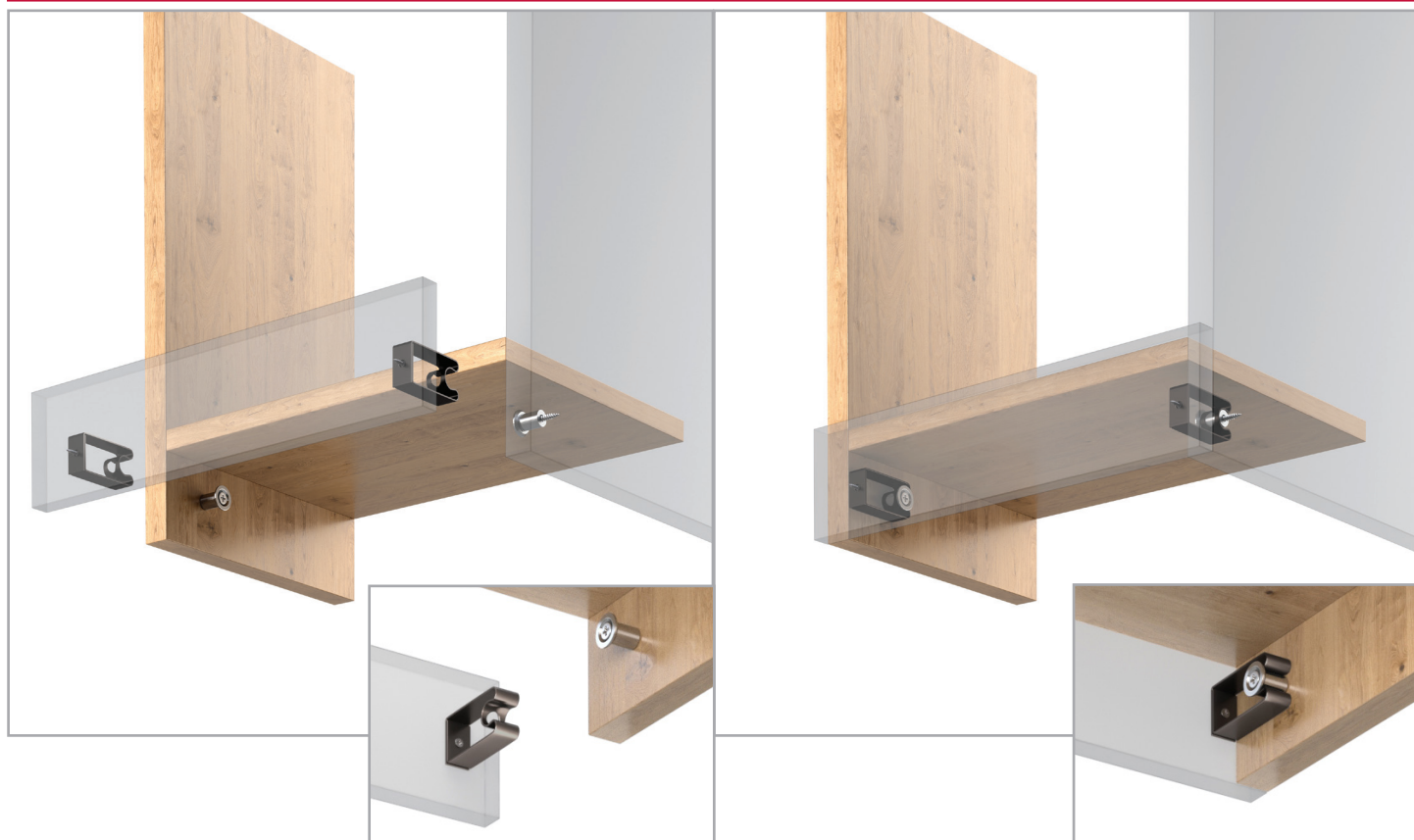
клипса для крепления цоколя

артикул	материал	отделка	упаковка, шт.
72XAC370035	сталь	черная	1/1000



СХЕМА УСТАНОВКИ

Вариант накладного цоколя



Вариант вкладного цоколя

