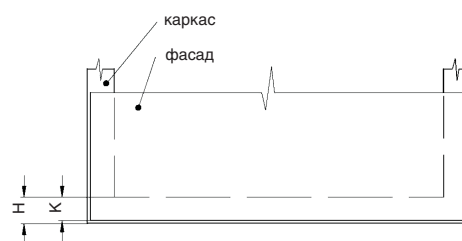
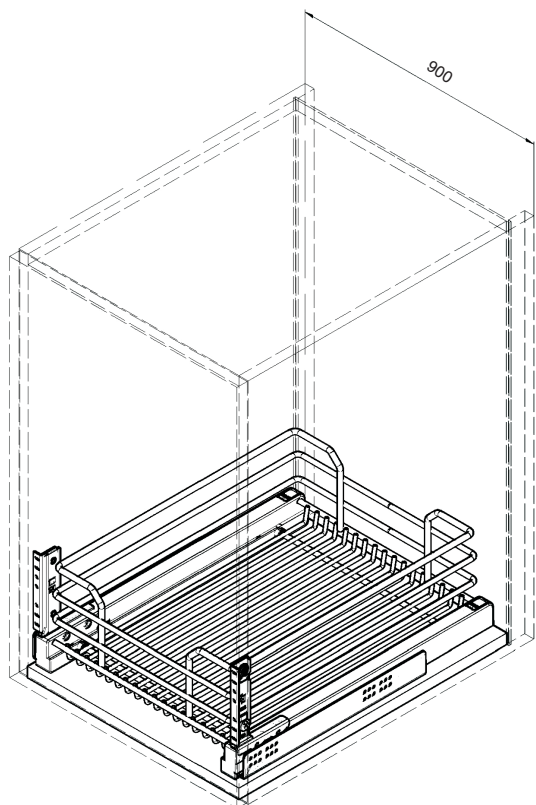


# ИНСТРУКЦИЯ ПО МОНТАЖУ СЕТКИ В БАЗУ 900 ВЫДВИЖНОЙ С ДОВОДЧИКОМ, ОТДЕЛКА ХРОМ АРТ.1202У/90-50РС

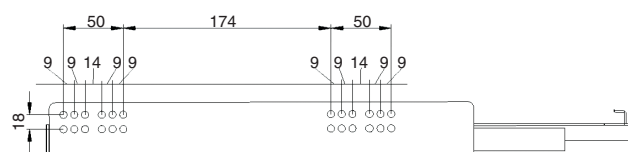
**!** Внимание: перед началом установки данного продукта внимательно прочитайте инструкцию

## ОБЩАЯ ИНФОРМАЦИЯ

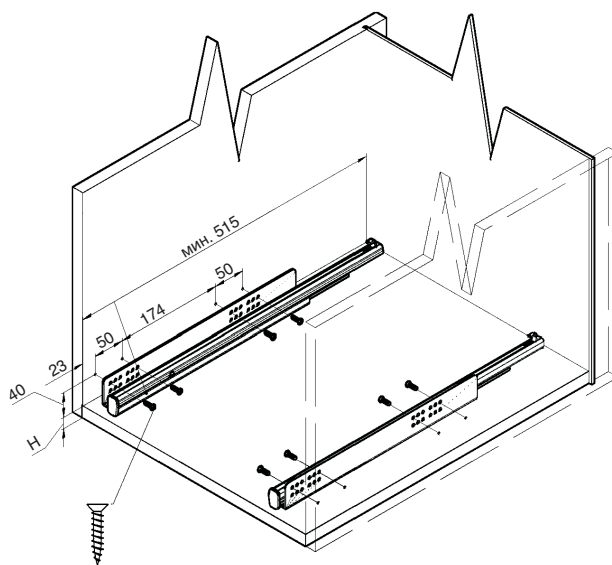


**H** — толщина материала каркаса  
**K** — размер наложения фасада на панели каркаса

### Присадочные размеры направляющей

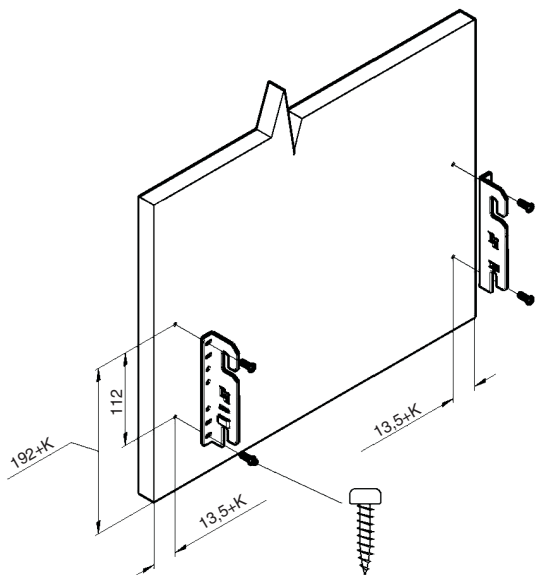


## 1 ПРИСАДКА НАПРАВЛЯЮЩИХ НА БОКОВУЮ ПАНЕЛЬ КАРКАСА

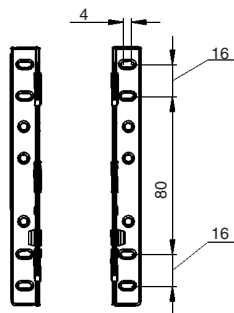


Минимальная глубина каркаса до задней стенки 515 мм.

## 2 ПРИСАДКА ФАСАДА

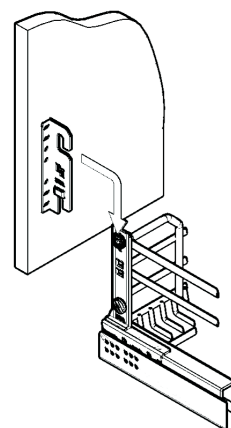
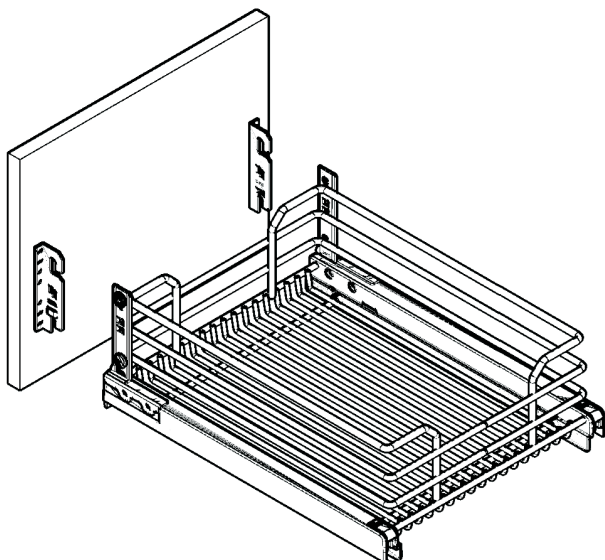


### Присадочные размеры крепления сетки к фасаду

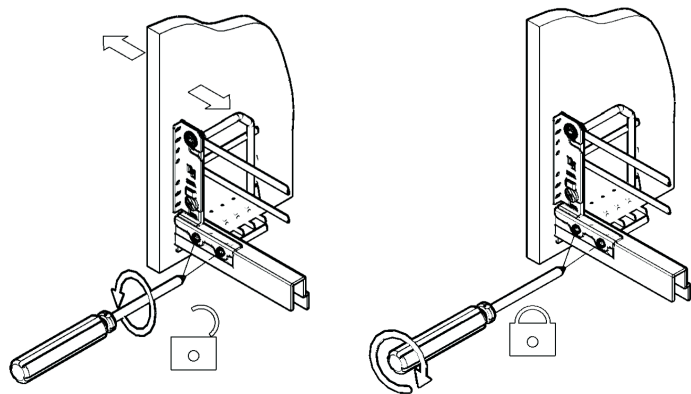


## 3 РЕГУЛИРОВКА ФАСАДА И ЕГО ОКОНЧАТЕЛЬНЫЙ МОНТАЖ

### Монтаж фасада на сетку



#### По глубине



#### По высоте

