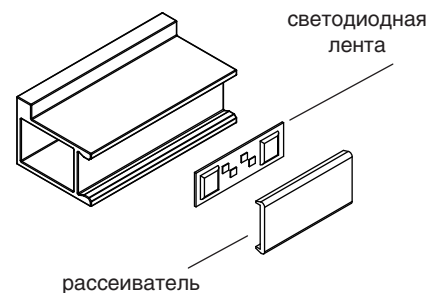


СВЕТОВАЯ ПОЛКА LIGHT

Световые полки LIGHT – функциональный декор для вашего интерьера. Полки с подсветкой прекрасно вписываются в пространство современных кухонь, ванных комнат, жилых помещений, а также могут быть использованы в дизайне общественных помещений: ресторанов, отелей и т.д. Полки LIGHT собираются из алюминиевого профиля и дополняются светодиодными лентами шириной до 10 мм и основанием из стекла. Профили скрепляются угловыми элементами, что делает соединение очень прочным.

Благодаря стеклянным основаниям полка подсвечивается словно изнутри, а свет распространяется вверх и вниз одновременно, создавая красивый эффект парения. Также оригинальное дизайнерское решение - возможность интегрировать световые полки в шкафы, освещая внутреннее пространство и создавая дополнительный визуальный объем.



МАКМАРТ

components and mechanisms for furniture industries

Москва

тел: +7 (495) 974-62-85,
974-62-86, 785-11-41,
785-11-45

факс: (495) 974-61-48

e-mail: contact@makmart.ru

www.makmart.com

www.makmart.ru

Логистический комплекс Наро-Фоминск

тел: +7 (495) 974-62-86

Логистический комплекс Мытищи

тел: +7 (495) 134-42-64, доб. 2

Логистический комплекс Юг

тел.: +7 (495) 134-42-64, доб. 1

Логистический комплекс Одинцово

тел: +7 (495) 134-42-64, доб. 3

Челябинск (ЛК)

тел.: +7 (351) 211-23-13

Красноярск (ЛК)

тел.: +7 (391) 234-70-20 (многоканальный)

Уфа (ЛК)

тел.: +7 (347) 216-55-48

Воронеж (ЛК)

тел.: +7 (473) 233-23-40

Санкт-Петербург

тел: +7 (812) 606-68-55, 606-68-56

Екатеринбург

тел: +7 (343) 359-29-90, 359-29-93

Ростов-на-Дону

тел: +7 (863) 201-73-48, 201-79-56,
201-81-82, 201-83-98

Новосибирск (ЛК)

тел: +7 (383) 314-79-99, 314-88-58

Казань

тел: +7 (843) 570-31-48, 570-31-78

Калининград

тел: +7 (4012) 605-407

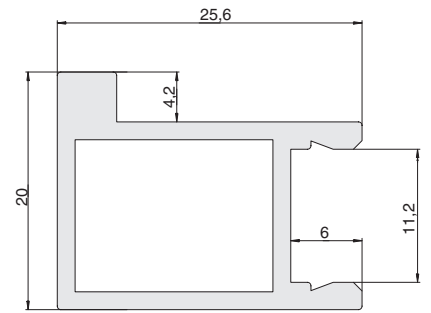
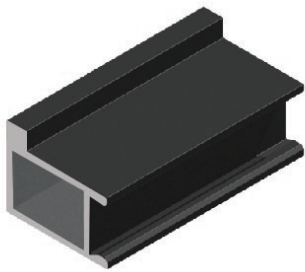
Республика Казахстан, г. Алматы

тел.: +7 (727) 321-22-08

Дилерская сеть:

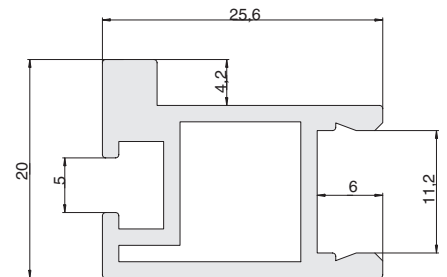
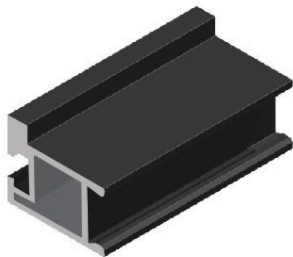
отсканируйте или кликните на код, чтобы узнать телефон дилера в Вашем регионе





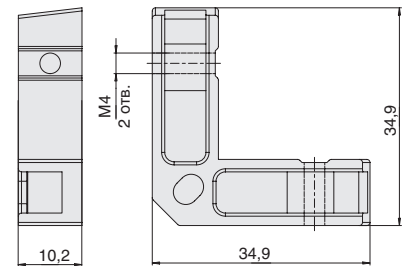
Light профиль базовый для полки световой

артикул	длина, мм	материал	отделка	упаковка
MG.LT.P1.3000.9005	3000	алюминий	черный матовый (покраска)	1 шт.



Light профиль боковой для полки световой

артикул	длина, мм	материал	отделка	упаковка
MG.LT.P2.3000.9005	3000	алюминий	черный матовый (покраска)	1 шт.



сборочный уголок для профилей MG.LT.P (без винтов)

артикул	материал	отделка	упаковка
N-01	замак	цинк	1 шт.

ДОПОЛНИТЕЛЬНЫЙ ВЫБОР:



арт. M-E.2206.1506.FR.3000.FR
рассеиватель для профиля
2206/1506(OLD), L=3000мм,
отделка матовый, тип "clip"



арт. M-E.2206.1506.FR.3000.Black
рассеиватель для профиля
2206/1506, L=3000мм, отделка
черный матовый, тип "clip"



арт. MCF.20.WS1.M408.ZW
винт M4x8, головка потай,
шлиц PH2, отделка белый цинк
(за 100 штук)

АКСЕССУАРЫ:

[ЛЕНТЫ СВЕТОДИОДНЫЕ](#)

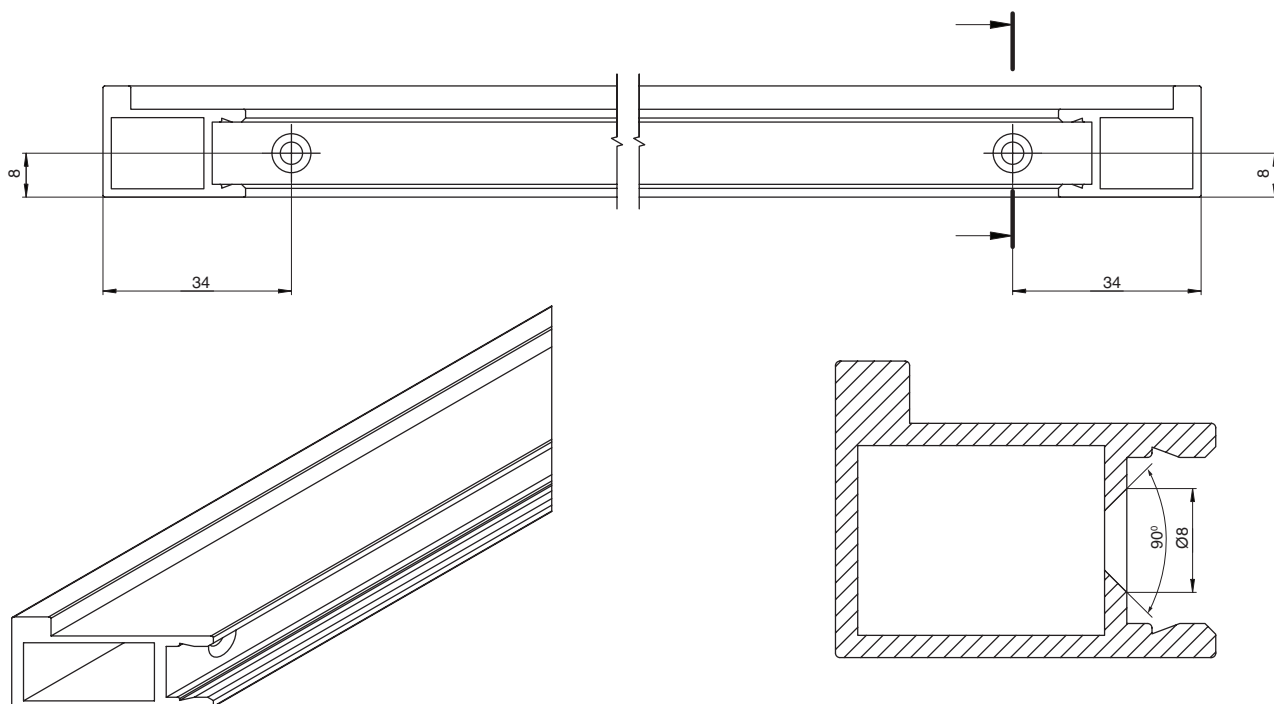
[ИСТОЧНИКИ ПИТАНИЯ](#)

[АКСЕССУАРЫ](#)

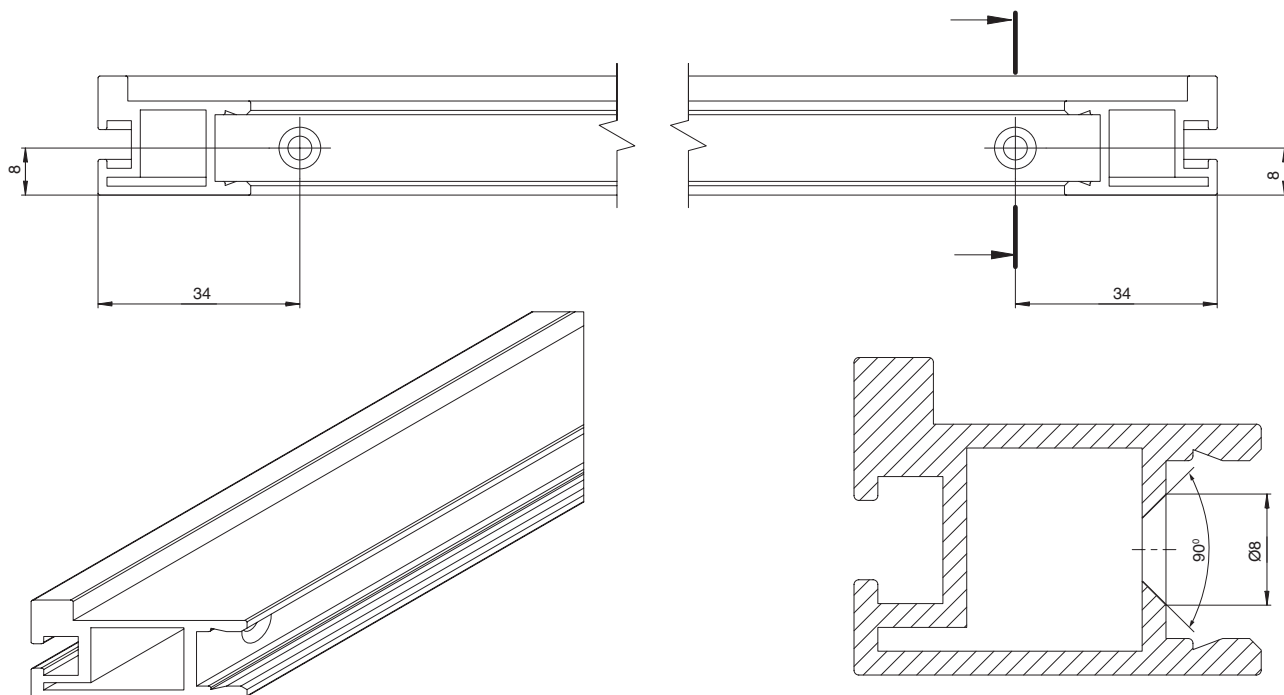
Весь ассортимент аксессуаров для полки LIGHT Вы можете посмотреть на нашейм сайте в разделе ["Светодиодное освещение"](#).

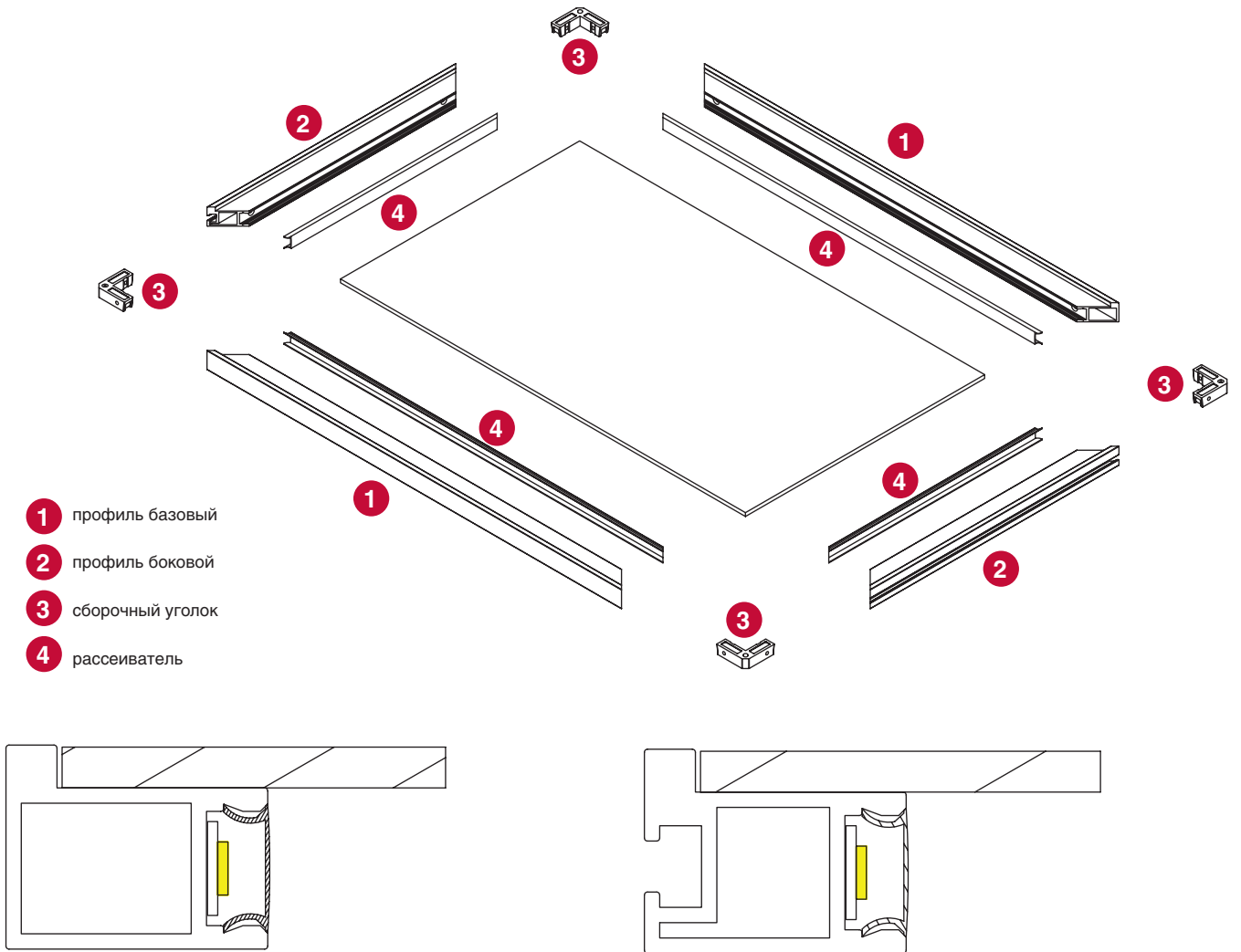


ПРОФИЛЬ БАЗОВЫЙ ДЛЯ ПОЛКИ СВЕТОВОЙ

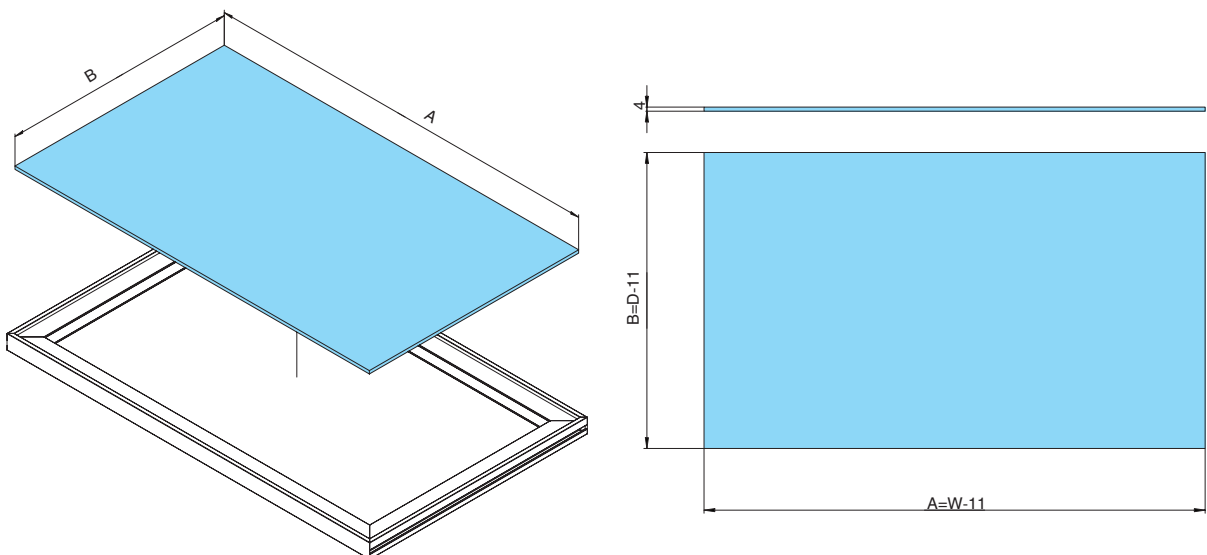


ПРОФИЛЬ БОКОВОЙ ДЛЯ ПОЛКИ СВЕТОВОЙ



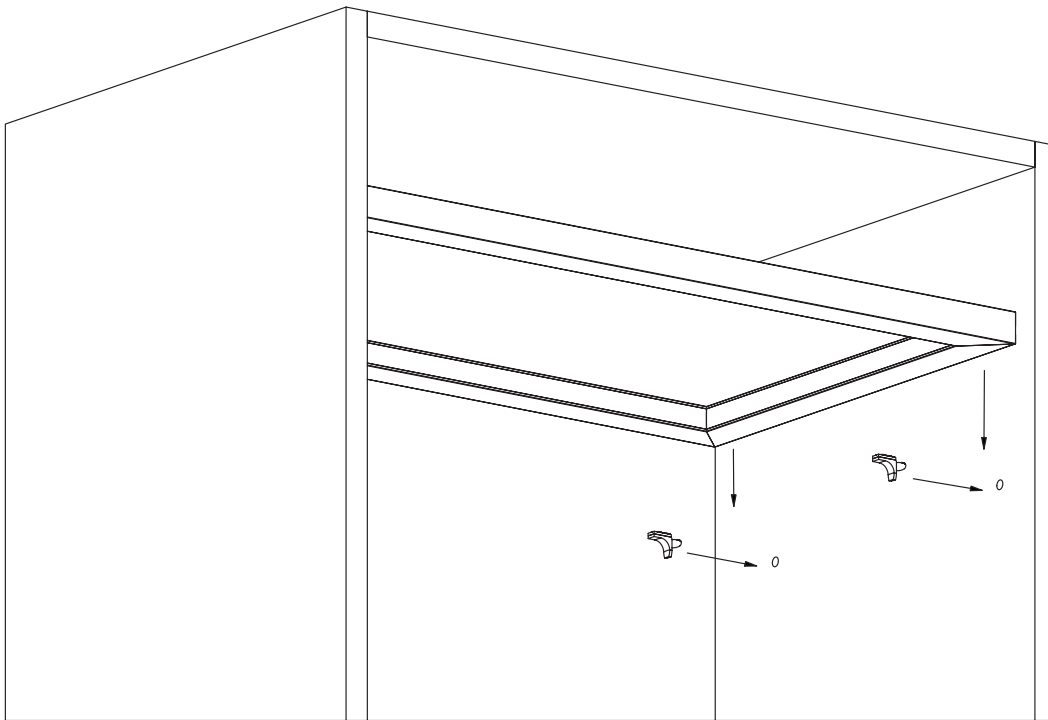


РАСЧЕТ РАЗМЕРОВ СТЕКЛЯННОЙ ПОЛКИ



ВАРИАНТ 1

УСТАНОВКА НА ПОЛКОДЕРЖАТЕЛИ.

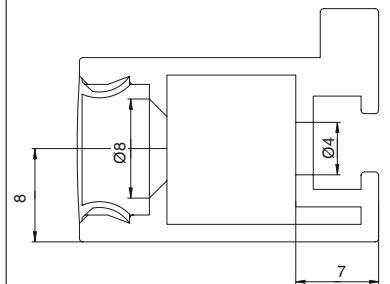
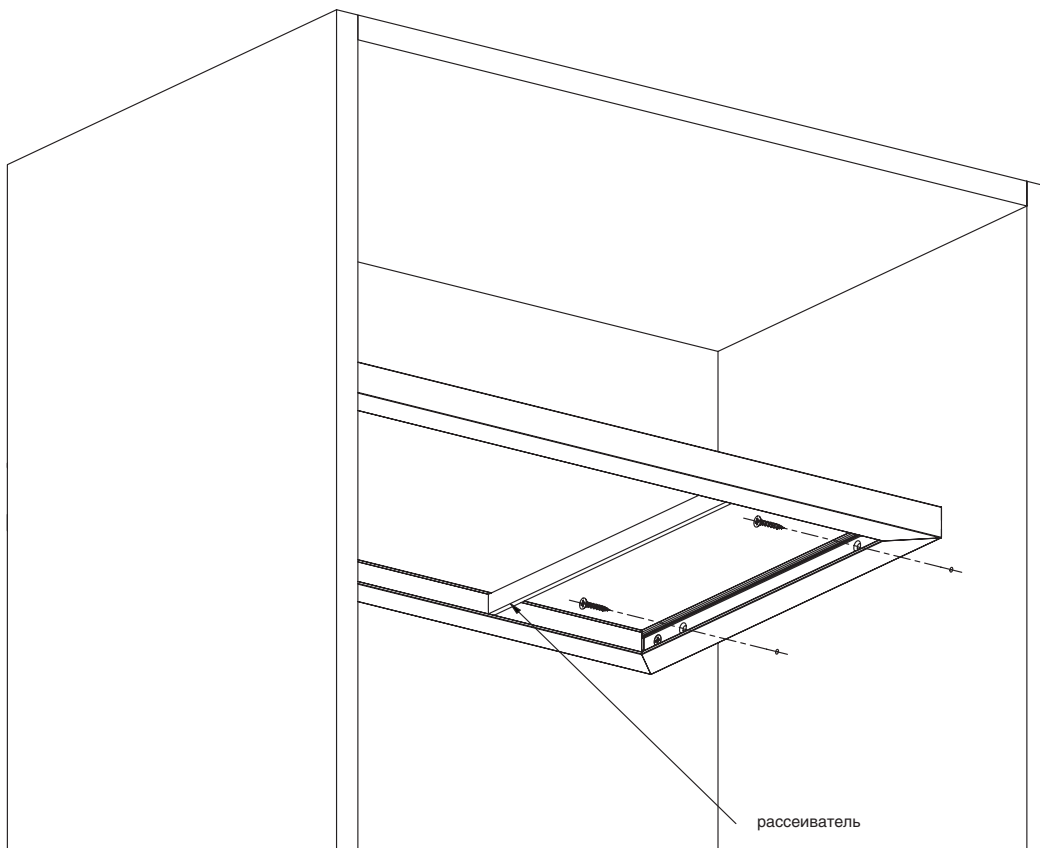


Весь ассортимент полкодержателей для полки LIGHT Вы можете посмотреть на нашем сайте в разделе [«Полкодержатели»](#).



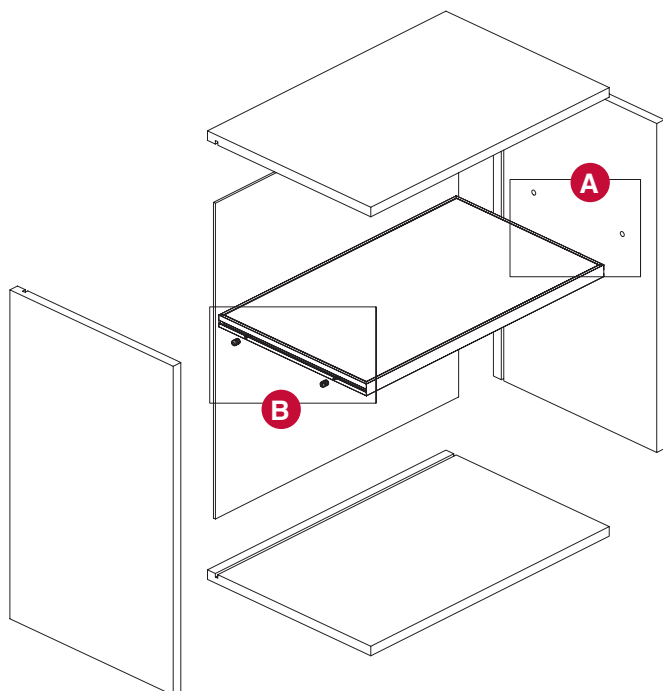
ВАРИАНТ 2

КРЕПЛЕНИЕ НА ШУРУПАХ



ВАРИАНТ 3

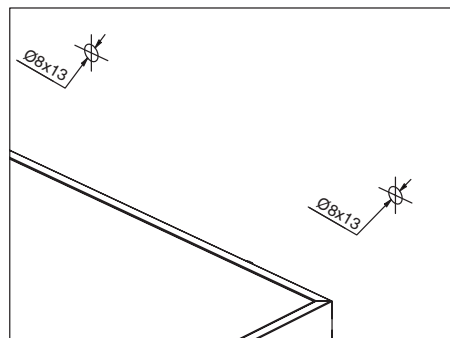
КРЕПЛЕНИЕ НА БУСОЛАХ
 ДАННЫЙ ВАРИАНТ УСТАНОВКИ ПОЛКИ ПРОИЗВОДИТЬСЯ НА ЭТАПЕ СБОРКИ КАРКАСА



арт. 8441
 бусола M4, d.8, H.11,
 отделка нейтральная (за 100 штук)

арт. DIN933-M4x10
 болт M4x10,
 отделка цинк

A Просверлите отверстия в боковине каркаса



- B**
1. Установите болты в пазы бокового профиля (данная операция производится на этапе сборки полки)
 2. Накрутите бусолы на болты и зафиксируйте в необходимом положении

