

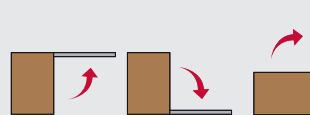
# МАКМАРТ

## ПОДЪЕМНИК КОЛЕНЧАТЫЙ, УНИВЕРСАЛЬНЫЙ LK.01.FD.NI



### Основные характеристики:

- 3 варианта применения
- универсальный: левый/правый
- макс. вес фасада 6 кг (для 1 подъемника)
- высота фасада 200 - 500 мм
- регулировка усилия
- угол открывания фасада 75° -90°-110°



### подъемник коленчатый, универсальный (в комплекте с креплениями)

артикул	материал	отделка	упаковка
LK.01.FD.NI	металл	никель	1 / 10 / 100 комплектов

### В комплект входит:

- подъемник коленчатый, универсальный - 1 шт.
- крепление к каркасу - 1 шт.
- крепление к глухому фасаду - 1 шт.
- ключ шестигранник L-образный CH4 для регулировки - 1 шт.
- шуруп 3,5\*16 - 4 шт

## МАКМАРТ

components and mechanisms for furniture industries

### Москва

тел: +7 (495) 974-62-85,  
974-62-86, 785-11-41,  
785-11-45

факс: (495) 974-61-48

e-mail: contact@makmart.ru

www.makmart.com

www.makmart.ru

**Логистический комплекс Наро-Фоминск**  
тел: +7 (495) 974-62-86

**Логистический комплекс Мытищи**  
тел: +7 (495) 134-42-64, доб. 2

**Логистический комплекс Юг**  
тел.: +7 (495) 134-42-64, доб. 1

**Челябинск (ЛК)**  
тел.: +7 (351) 211-23-13

**Красноярск (ЛК)**  
тел.: +7 (391) 234-70-20 (многоканальный)

**Уфа (ЛК)**  
тел.: +7 (347) 216-55-48

**Набережные Челны (СК)**  
тел.:+7 (8552) 91-55-48

**Санкт-Петербург**  
тел:+7 (812) 606-68-55, 606-68-56,  
606-68-57

**Екатеринбург**  
тел: +7 (343) 359-29-90, 359-29-93

**Ростов-на-Дону**  
тел: +7 (863) 201-73-48, 201-79-56, 201-  
81-82, 201-83-98

**Новосибирск**  
тел: +7 (383) 314-79-99, 314-88-58

**Казань**  
тел: +7 (843) 570-31-48 , 570-31-78

**Калининград**  
тел: +7 (4012) 605-407

**Воронеж**  
тел.: +7 (473) 233-23-40

**Республика Казахстан, г. Алматы**  
тел.: +7 (727) 321-22-08,  
+7(701)538-18-75

Дилер МАКМАРТ  
в Вашем городе

### Дилерская сеть:

отсканируйте или кликните  
на код, чтобы узнать телефон  
дилера в Вашем регионе



## Габаритные размеры:

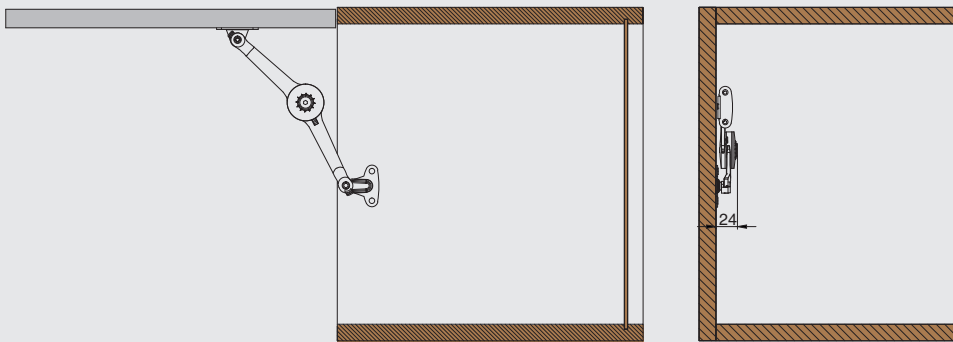
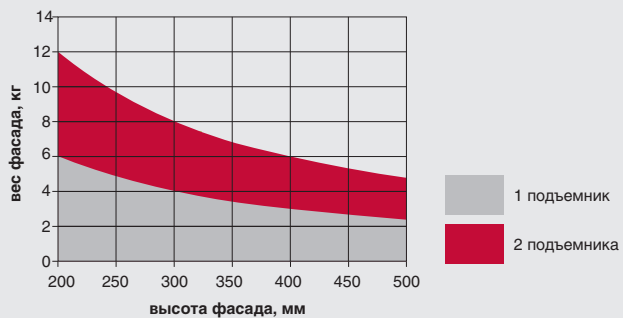


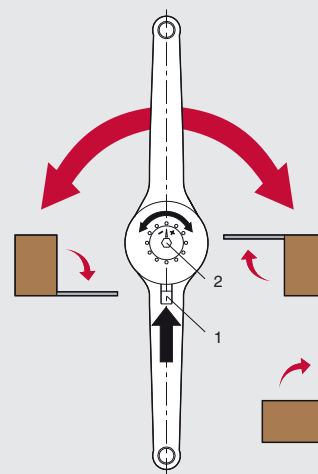
Таблица подбора подъемника в зависимости от высоты каркаса и веса фасада



## Схема присадки фасада

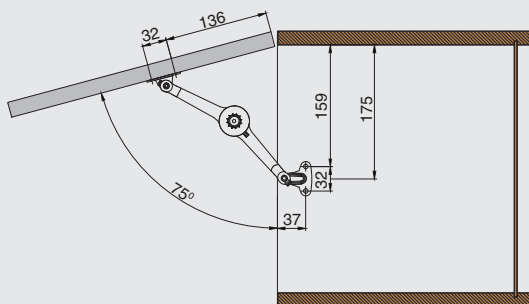


## Регулировка:

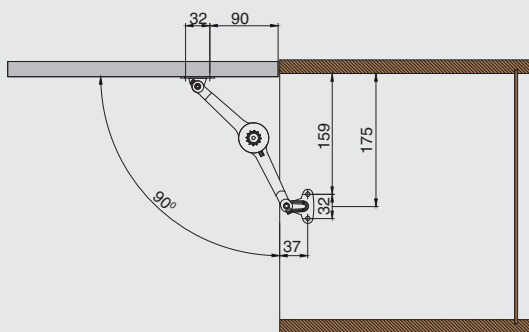


- 1 - переключатель режимов работы
- 2 - винт для регулировки усилия

75°



90°



110°

