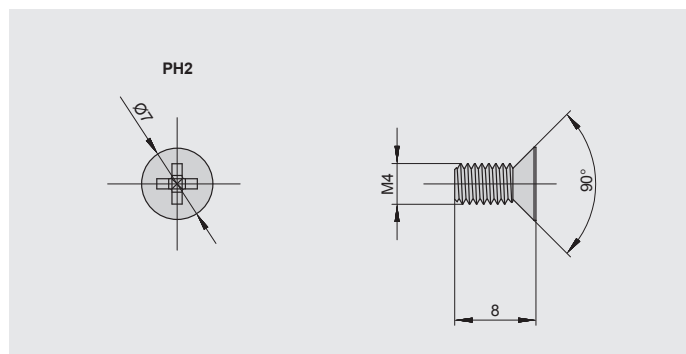




Польша



винт М4х8 для сборочных уголков, головка потай

отгрузка
от 100 шт.



артикул	материал	отделка	упаковка, шт
W04.0X008-WS-PH-B	сталь	цинк	100

Рекомендуемое сочетание:



арт. 2000.SQ.Z3
сборочный уголок для профилей R2505, R2556



арт. 85\05.2350
сборочный уголок для профиля 80\2150.04

