

# МАКМАРТ

## КАРКАСНАЯ СИСТЕМА CUBO

CUBO представляет собой сборную систему из алюминиевого профиля для создания мебели и предметов интерьера. Система CUBO универсальна и позволяет конструировать множество вариантов систем хранения: полки, стеллажи, подвесные модули, столы, консоли и др.

Дизайн CUBO основан на сочетании строгих линий и прямых углов и объединяет черты индустриального стиля и функционального минимализма. Выполненные из лёгкого и прочного алюминия, конструкции имеют малый вес и могут подвешиваться на стену или потолок. Открытые стеллажи и полки простых геометрических форм делают пространство более лёгкими свободным.

Легкие каркасные конструкции вписываются в любой стиль интерьера и могут применяться как самостоятельные системы хранения, так и встраиваться в функциональные модули, например, в кухонный остров, шкаф или комод. Благодаря универсальному лаконичному дизайну стеллажи CUBO находят применение в интерьере кухни, гостиной, прихожей, ванной комнаты и т.д.



### МАКМАРТ

components and mechanisms for furniture industries

#### Москва

тел: +7 (495) 974-62-85,  
974-62-86, 785-11-41,  
785-11-45

факс: (495) 974-61-48

e-mail: contact@makmart.ru

[www.makmart.com](http://www.makmart.com)

[www.makmart.ru](http://www.makmart.ru)

#### Логистический комплекс Наро-Фоминск

тел.: +7 (495) 974-62-86

#### Логистический комплекс Мытищи

тел.: +7 (495) 134-42-64, доб. 2

#### Логистический комплекс Юг

тел.: +7 (495) 134-42-64, доб. 1

#### Логистический комплекс Одинцово

тел.: +7 (495) 134-42-64, доб. 3

#### Челябинск (ЛК)

тел.: +7 (351) 220-88-13

#### Красноярск (ЛК)

тел.: +7 (391) 234-70-20 (многоканальный)

#### Уфа (ЛК)

тел.: +7 (347) 216-55-48

#### Воронеж (ЛК)

тел.: +7 (473) 233-23-40

#### Санкт-Петербург

тел.: +7 (812) 606-68-55, 606-68-56, 606-68-57

#### Екатеринбург (ЛК)

тел.: +7 (343) 359-29-90, 359-29-93

#### Ростов-на-Дону

тел.: +7 (863) 201-73-48, 201-79-56,  
201-81-82, 201-83-98

#### Новосибирск (ЛК)

тел: +7 (383) 314-79-99, 314-88-58

#### Казань (ЛК)

тел: +7 (843) 212-07-45, 212-07-46

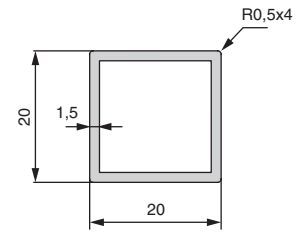
#### Республика Казахстан, г. Алматы

тел.: +7 (727) 321-22-08,  
+7(701)538-18-75

#### Дилерская сеть:

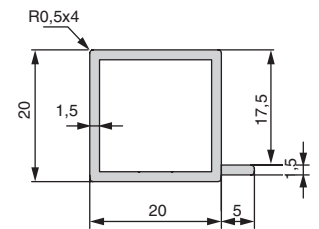
отсканируйте или кликните  
на код, чтобы узнать телефон  
дилера в Вашем регионе





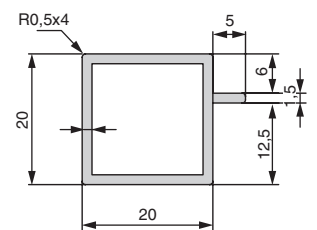
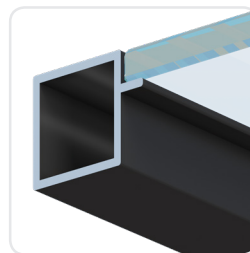
#### Субо профиль базовый

артикул	длина, мм	материал	отделка	упаковка
СВ.PR1.3000.9005	3000	алюминий	черный матовый (покраска)	1/10 шт.



#### Субо профиль с бортиком под ДСП

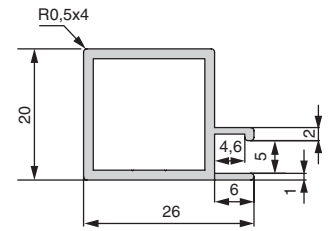
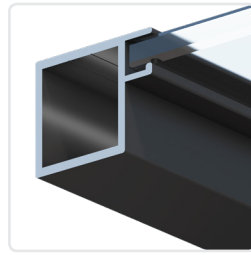
артикул	длина, мм	материал	отделка	упаковка
СВ.PR2.3000.9005	3000	алюминий	черный матовый (покраска)	1/10 шт.



#### Субо профиль с бортиком под стекло

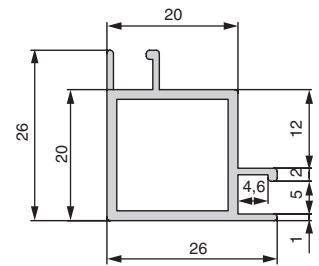
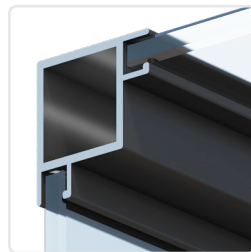
артикул	длина, мм	материал	отделка	упаковка
СВ.PR3.3000.9005	3000	алюминий	черный матовый (покраска)	1/10 шт.





**Cibo профиль 1 под стекло 4 мм**

артикул	длина, мм	материал	отделка	упаковка
СВ.PR4.3000.9005	3000	алюминий	черный матовый (покраска)	1/10 шт.



**Cibo профиль 2 под стекло 4 мм**

артикул	длина, мм	материал	отделка	упаковка
СВ.PR5.3000.9005	3000	алюминий	черный матовый (покраска)	1/10 шт.

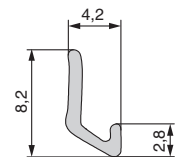
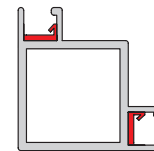
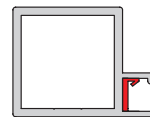
**ДОПОЛНИТЕЛЬНЫЙ ВЫБОР**



GP.01.LM/H



GP.01.BL/H

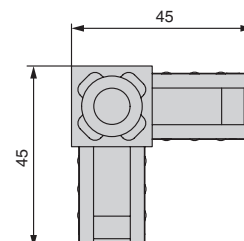
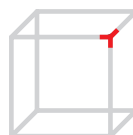
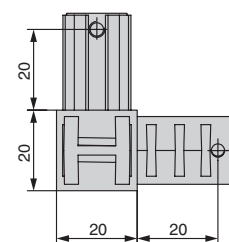
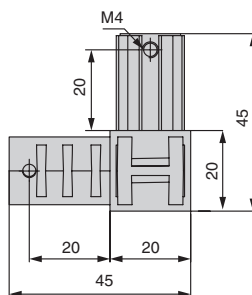
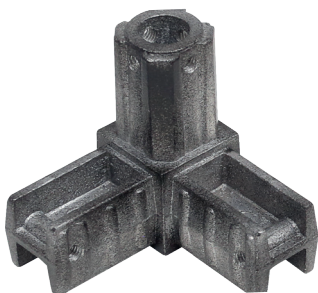


**уплотнитель для стекла 4мм, в бухтах**

**продажа от 1 п.м.**

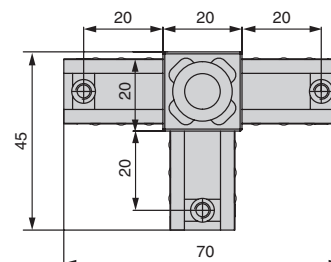
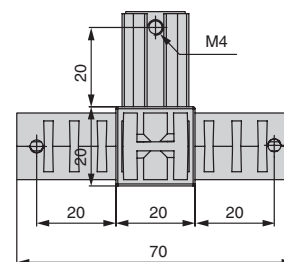
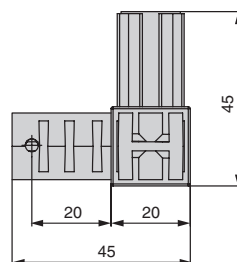
артикул	материал	отделка	упаковка
GP.01.LM/H	силикон	транспарент	1 бухта (100 м)
GP.01.BL/H	силикон	черный	1 бухта (100 м)





### Cubo уголок соединительный 3D

артикул	материал	отделка	упаковка
CB.CA.3D0.9005	замак	черный матовый (покраска)	1 шт.



### Cubo уголок соединительный 4D

артикул	материал	отделка	упаковка
CB.CA.4D0.9005	замак	черный матовый (покраска)	1 шт.

### ДОПОЛНИТЕЛЬНЫЙ ВЫБОР



**арт. MCF.20.WS1.M408.ZB**  
винт M4x8, головка потай, шлиц PH2, отделка черный цинк (за 100 штук)



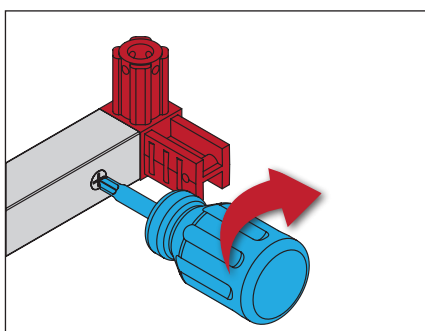
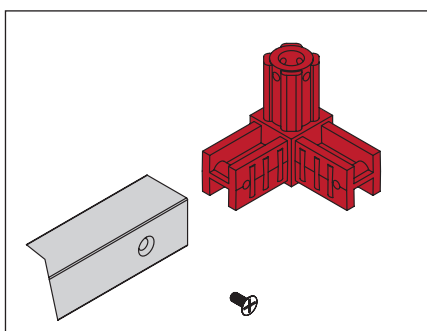
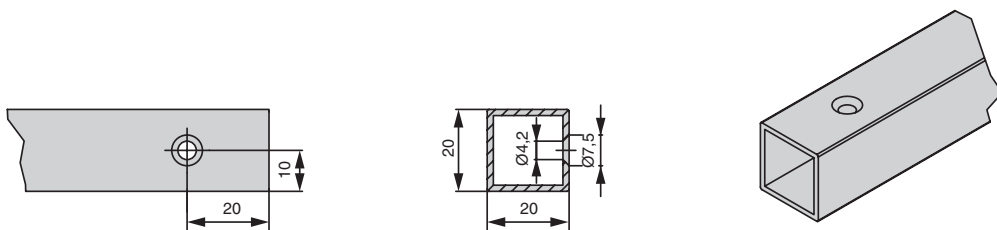
**арт. DIN913-M4x10.BL**  
винт установочный M4x10 (CH.2), отделка черная



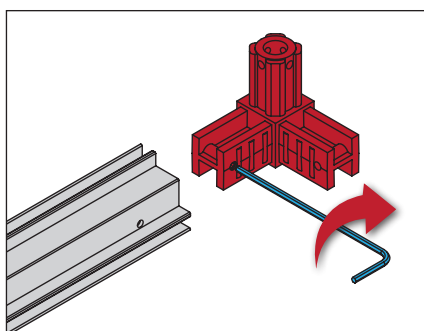
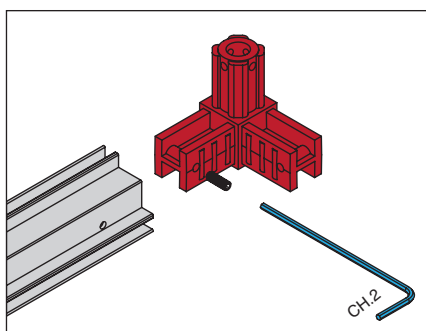
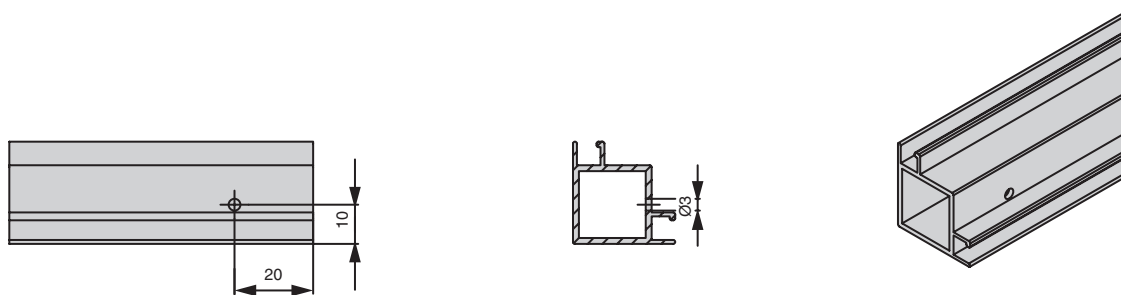
## СХЕМА ПРИСАДКИ И СБОРКИ

**Внимание:** в зависимости от вида вашей конструкции вы можете комбинировать сборку на стандартных и установочных винтах

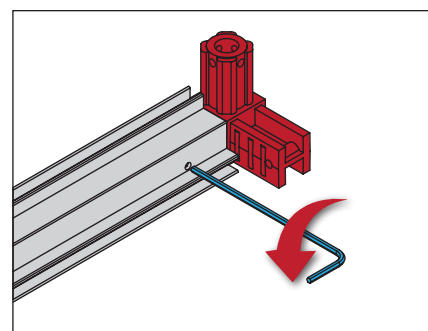
**Вариант 1** – стандартные винты (запил профиля 90°)



**Вариант 2** – установочные винты (запил профиля 90°)



Вкручиваем установочный винт заподлицо с плоскостью уголка

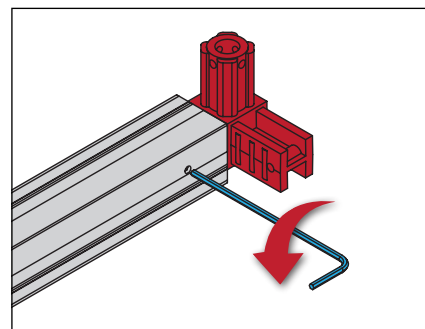
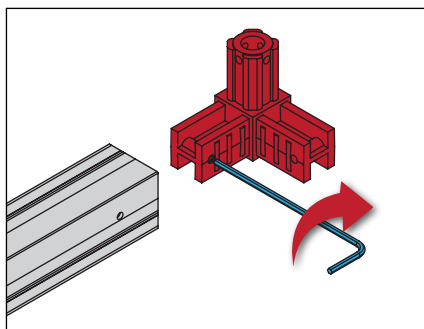
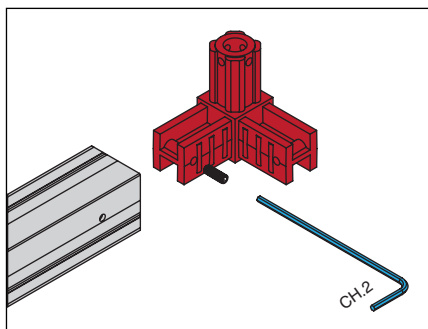
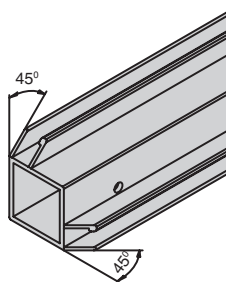
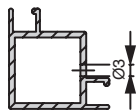
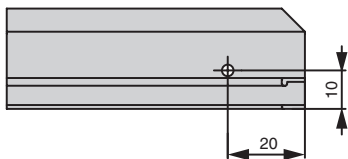


Вставляем соединительный уголок в профиль и выкручиваем винт до упора





**Вариант 3** – установочные винты (запил профиля 90° + частичный 45°)

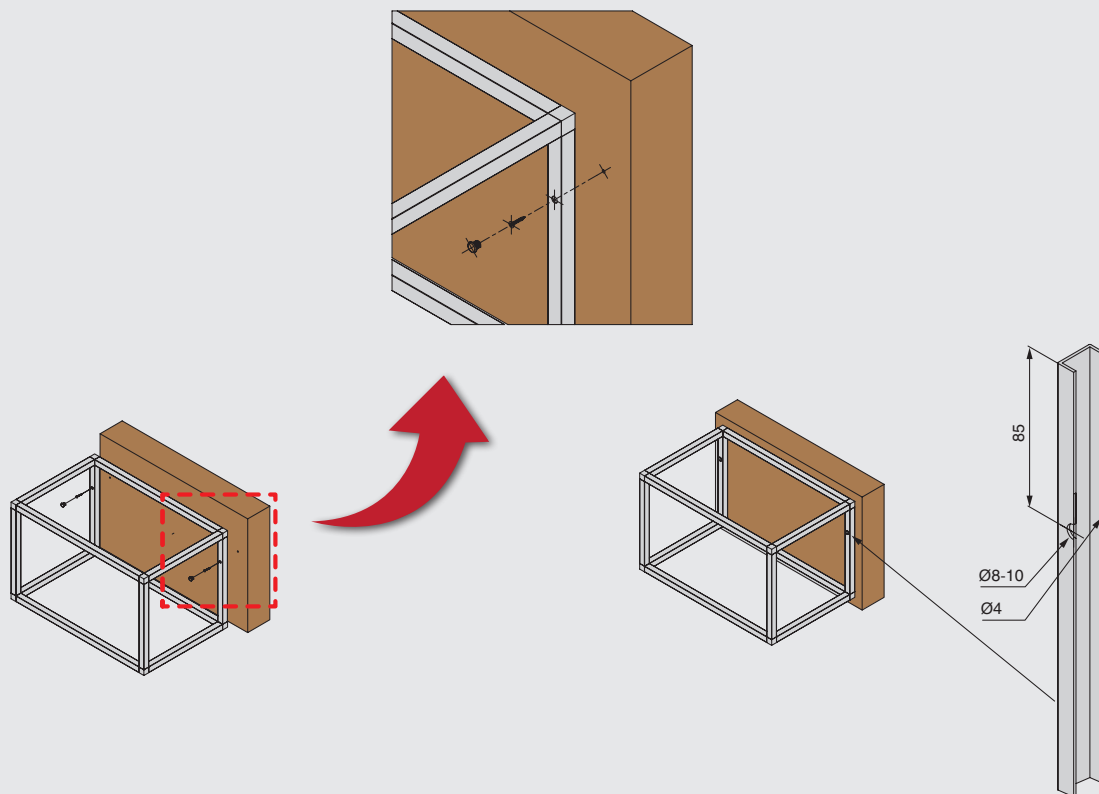


Вкручиваем установочный винт заподлицо с плоскостью уголка

Вставляем соединительный уголок в профиль и выкручиваем винт до упора



Вариант 1



Вариант 2

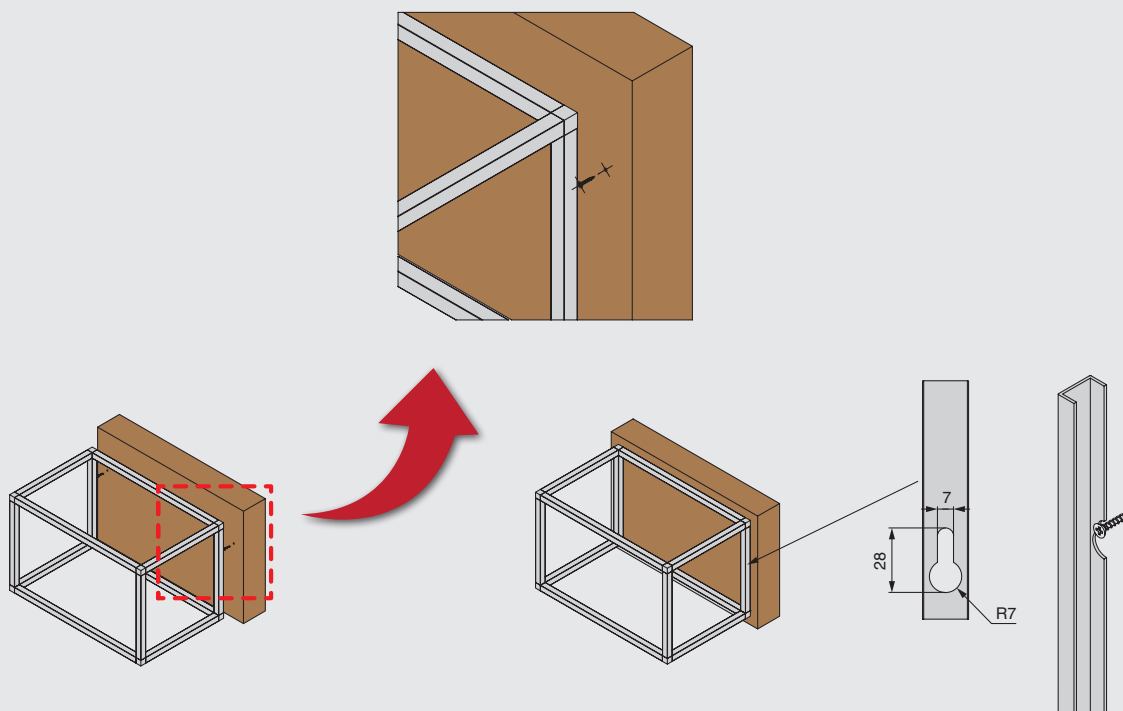
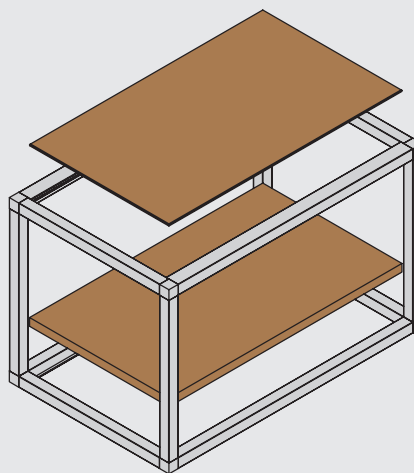
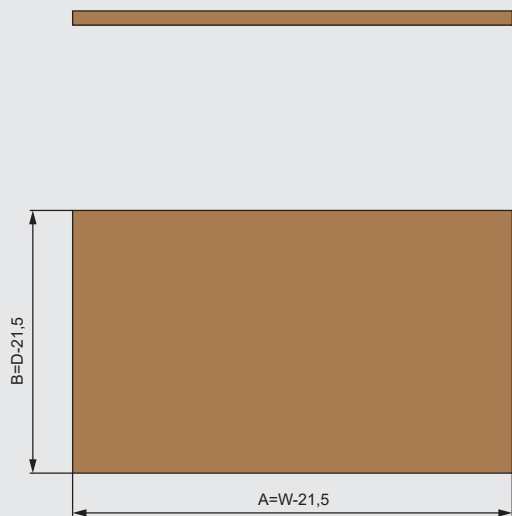


Схема установки полок



A – ширина полки  
B – глубина полки  
W – ширина каркаса  
D – глубина каркаса

ВАРИАНТЫ КОМПЛЕКТАЦИИ

