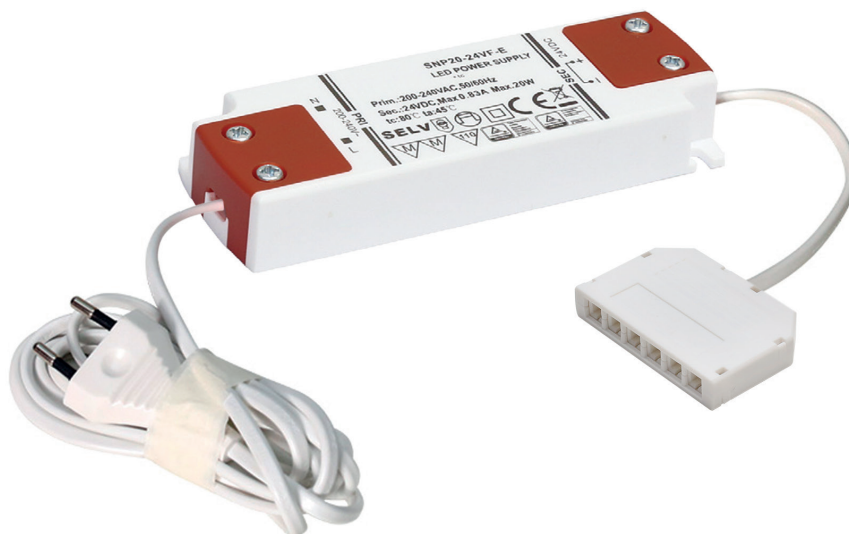


МАКМАРТ

КОМПЛЕКТ ИСТОЧНИКА ПИТАНИЯ 20W, 200–240В/24В



IP20

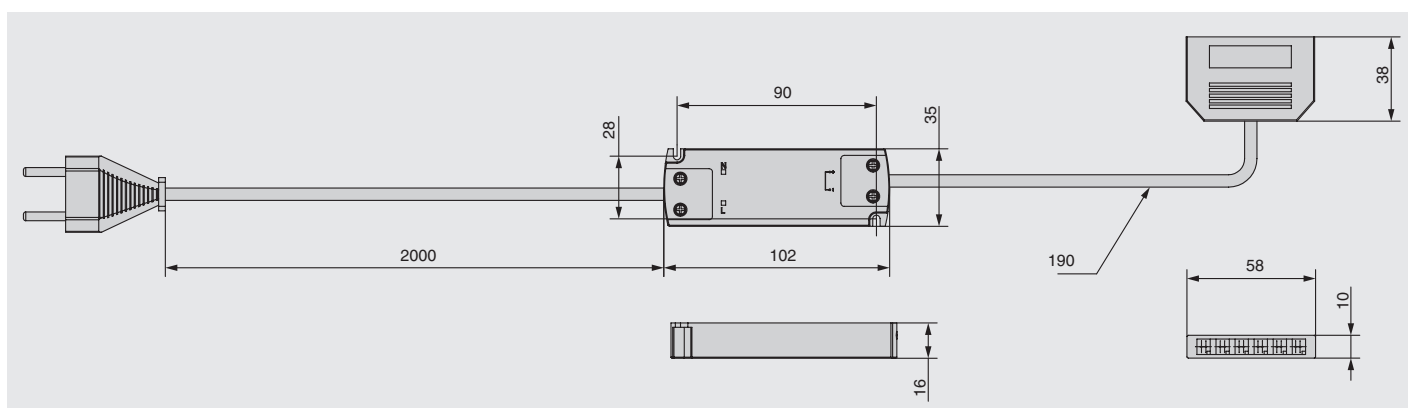
степень защиты

KIT.SNP20–24.46.1.0 комплект источника питания 20Вт, 200–240В/24В с блоком распределительным для кон-ра L814

артикул	мощность, Вт	диапазон входного напряжения, В	частота входного напряжения, Гц	выходное напряжение, В	выходная сила тока, А	IP	упаковка, шт.
KIT.SNP20–24.46.1.0	20	200-240	50-60	24	0,83	20	1

В комплект входит:

- арт. SNP20-24VF-E источник питания 20W, 200-240В/24В – 1 шт.
- арт. EM.WO.2*0,5.2000.W провод сетевой 2000 мм с вилкой Europlug – 1 шт.
- арт. HW.010.026 блок распределительный L806-6 на 6 подключений, для кон-ра L814 – 1 шт



МАКМАРТ

components and mechanisms for furniture industries

Москва

тел: +7 (495) 974-62-85,
974-62-86, 785-11-41,
785-11-45

факс: (495) 974-61-48

e-mail: contact@makmart.ru

www.makmart.com

www.makmart.ru

Логистический комплекс Наро-Фоминск
тел.: +7 (495) 974-62-86

Логистический комплекс Мытищи
тел.: +7 (495) 134-42-64, доб. 2

Логистический комплекс Юг
тел.: +7 (495) 134-42-64, доб. 1

Логистический комплекс Одинцово
тел.: +7 (495) 134-42-64, доб. 3

Логистический комплекс Химки
тел.: +7 (495) 134-42-64, доб. 4

Челябинск (ЛК)
тел.: +7 (351) 211-23-13

Красноярск (ЛК)
тел.: +7 (391) 234-70-20 (многоканальный)

Уфа (ЛК)
тел.: +7 (347) 216-55-48

Воронеж (ЛК)
тел.: +7 (473) 233-23-40

Набережные Челны (СК)
тел.: +7 (8552) 91-55-48

Санкт-Петербург
тел.: +7 (812) 606-68-55, 606-68-56, 606-68-57

Екатеринбург
тел.: +7 (343) 359-29-90, 359-29-93

Ростов-на-Дону
тел.: +7 (863) 201-73-48, 201-79-56,
201-81-82, 201-83-98

Новосибирск (ЛК)
тел.: +7 (383) 314-79-99, 314-88-58

Казань
тел.: +7 (843) 570-31-48 , 570-31-78

Калининград
тел.: +7 (4012) 605-407

Республика Казахстан, г. Алматы
тел.: +7 (727) 321-22-08
+7(701)538-18-75

Дилерская сеть:

отсканируйте или кликните на код, чтобы узнать телефон дилера в Вашем регионе

