

# МАКМАРТ

## КАРКАСНАЯ СИСТЕМА MG20



Россия

Новинка! Каркасная система MG20 для изготовления стеллажных конструкций, подвесных объектов, открытых полок и других систем хранения.

Система MG20 позволяет создавать лёгкие алюминиевые одно- и многосекционные конструкции из одного или нескольких уровней.

Открытые системы хранения особенно популярны в современном интерьере, в свободных студийных пространствах, и используются в том числе, для зонирования. Каркасные конструкции MG20 в матовом чёрном цвете прекрасно впишутся в современный интерьер, оформленный в любом из популярных стилей.

Основу системы составляют 2 типа профиля (квадратный в сечении и с бортиком) и 2 вида сборочных углов, из которых собираются различные конфигурации. Модули можно встраивать в уже существующие мебельные конструкции, использовать по отдельности или в виде объединённых секций.

Выгодное отличие системы GM 20 от представленных на рынке аналогов – особая конструкция сборочных углов, в которых уже предустановлены все необходимые винты. Это значительно ускоряет монтаж системы и минимизирует количество фурнитуры, необходимой для сборки стеллажей.

В качестве наполнения полок используются плиты ДСП или массив толщиной от 16 до 18 мм.



### Характеристики:

- **Материалы:** профиль изготовлен из алюминия, сборочные углы – из замка, что обеспечивает лёгкость и прочность
- Возможность модульного применения
- Благодаря элегантной форме профиля и классическому дизайну система MG20 прекрасно вписывается в любой стиль интерьера и может использоваться как самостоятельная система хранения или интегрироваться в функциональные модули, например в шкаф или кухонный остров.
- **Цвет:** чёрный бархат (матовый )
- **Быстрый монтаж системы**

**МАКМАРТ**

components and mechanisms for furniture industries

#### Москва

тел: +7 (495) 974-62-85,  
974-62-86, 785-11-41,  
785-11-45

факс: (495) 974-61-48

e-mail: contact@makmart.ru

www.makmart.com

www.makmart.ru

**Логистический комплекс Наро-Фоминск**  
тел: +7 (495) 974-62-86

**Логистический комплекс Мытищи**  
тел: +7 (495) 134-42-64, доб. 2

**Логистический комплекс Юг**  
тел: +7 (495) 134-42-64, доб. 1

**Логистический комплекс Одинцово**  
тел: +7 (495) 134-42-64, доб. 3

**Челябинск (ЛК)**  
тел.: +7 (351) 211-23-13

**Красноярск (ЛК)**  
тел.: +7 (391) 234-70-20  
(многоканальный)

**Уфа (ЛК)**  
тел.: +7 (347) 216-55-48

**Воронеж (ЛК)**  
тел.: +7 (473) 233-23-40

**Набережные Челны (СК)**  
тел.: +7 (8552) 91-55-48

**Санкт-Петербург**  
тел.: +7 (812) 606-68-55, 606-68-56,  
606-68-57

**Екатеринбург**  
тел: +7 (343) 359-29-90, 359-29-93

**Ростов-на-Дону**  
тел: +7 (863) 201-73-48, 201-79-56,  
201-81-82, 201-83-98

**Новосибирск (ЛК)**  
тел: +7 (383) 314-79-99, 314-88-58

**Казань**  
тел: +7 (843) 570-31-48, 570-31-78

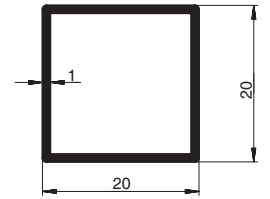
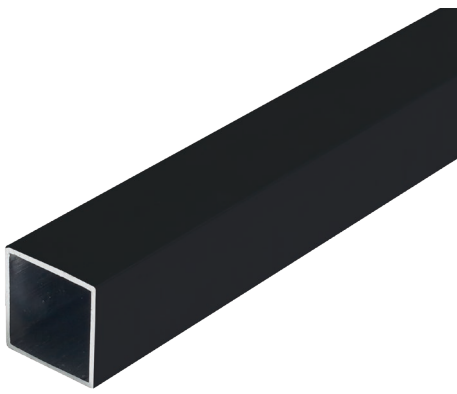
**Калининград**  
тел: +7 (4012) 605-407

**Республика Казахстан, г. Алматы**  
тел.: +7 (727) 321-22-08,  
+7(701)538-18-75

#### Дилерская сеть:

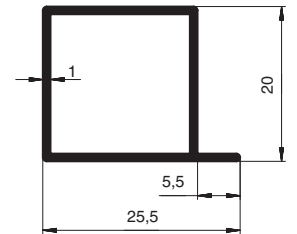
отсканируйте или кликните на код, чтобы узнать телефон дилера в Вашем регионе





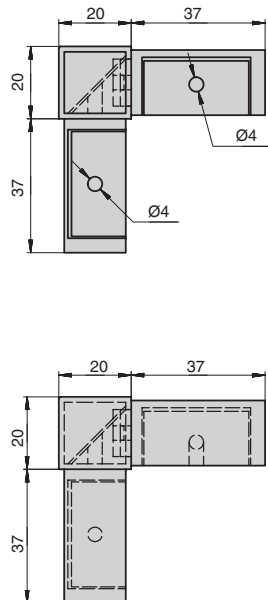
**MG20 Профиль основной, отделка черный бархат (матовый)**

артикул	длина, мм	материал	отделка	упаковка, шт.
<b>NEW</b> MG20.PM.1000.9005	1000	алюминий	черный бархат (матовый)	1
MG20.PM.3000.9005	3000	алюминий	черный бархат (матовый)	1



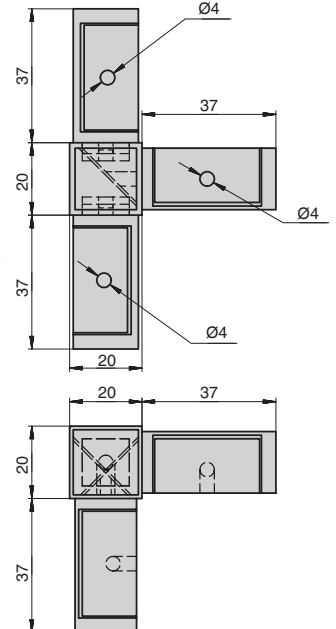
**MG20 Профиль с бортиком L=3000, отделка черный бархат (матовый)**

артикул	длина, мм	материал	отделка	упаковка, шт.
MG20.PS.3000.9005	3000	алюминий	черный бархат (матовый)	1



**MG20 Уголок соединительный 3V, отделка черный бархат (матовый)**

артикул	материал	отделка	упаковка, шт.
MG20.CC.3.9005	замак	черный бархат (матовый)	1

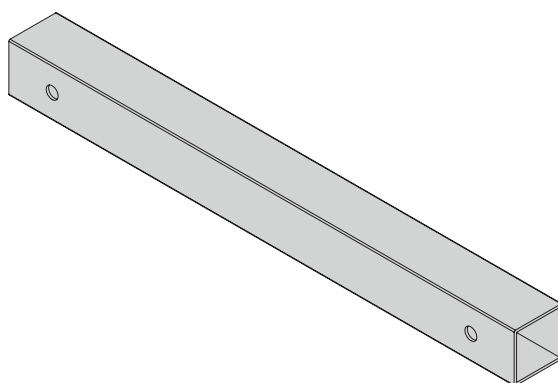
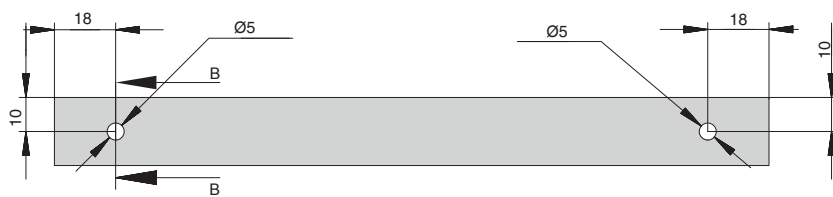
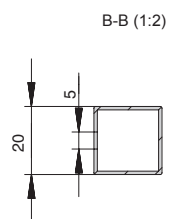


**MG20 Уголок соединительный 4V, отделка черный бархат (матовый)**

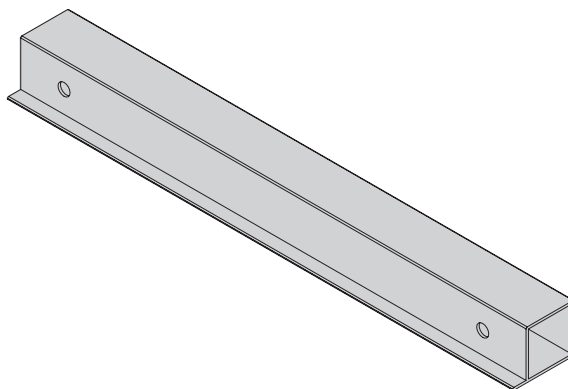
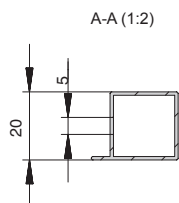
артикул	материал	отделка	упаковка, шт.
MG20.CC.4.9005	замак	черный бархат (матовый)	1



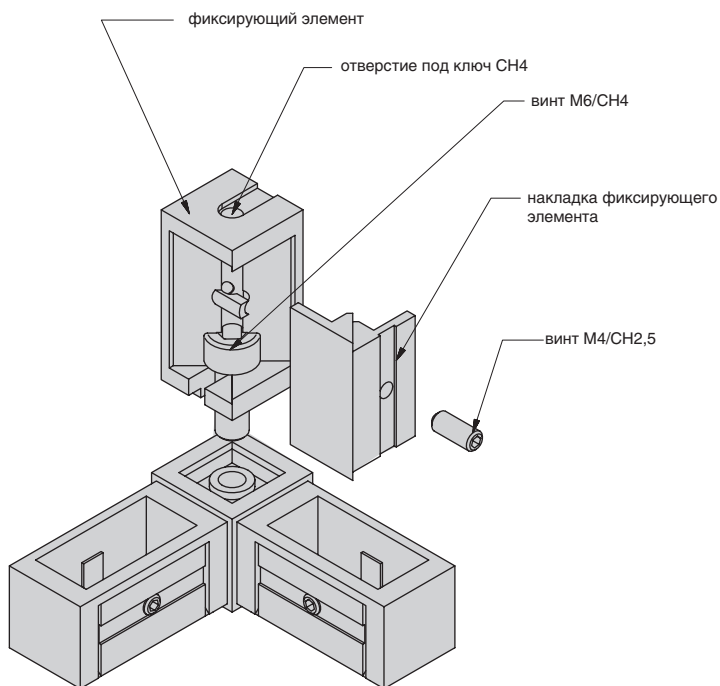
## Схема присадки профиля MG20.PM.3000.9005



## Схема присадки профиля MG20.PS.3000.9005



## Схема сборки уголка MG20.CC.3.9005



Сборочный уголок 3V состоит из литого уголка и фиксирующего элемента. Литой уголок всегда монтируется к профилям, установленным в горизонт, т. к. после установки полки крепежных отверстий не видно.

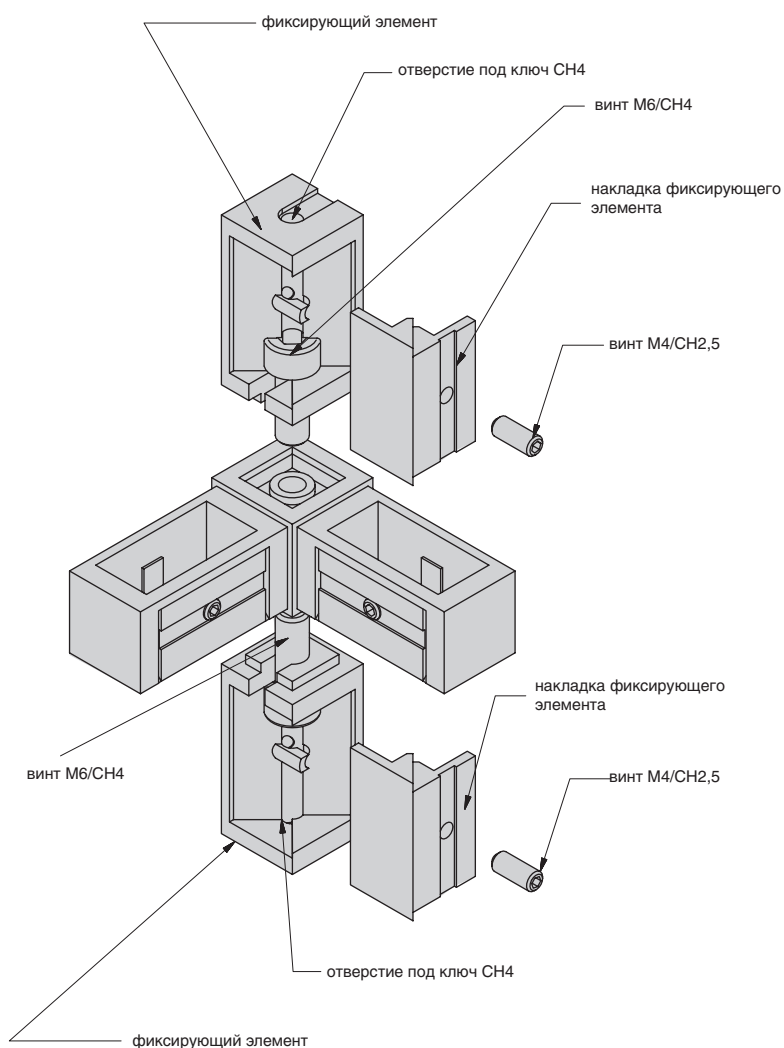
Фиксирующий элемент можно вращать вокруг своей оси, чтобы скрыть крепежные отверстия и повысить эстетическую привлекательность изделия.

Для разворота фиксирующего элемента необходимо выполнить следующие действия:

1. Выкрутить наполовину винт M4 / CH2,5 и демонтировать накладку фиксирующего элемента.
2. Через специальное отверстие ключом CH4 ослабить винт M6 и повернуть фиксатор в нужное положение.
3. Затянуть винт M6.
4. Установить накладку фиксирующего элемента на место и закрутить винт M4 / CH2,5.

**ВАЖНО!** Уголок вставляется внутрь профиля уже собранным, со всеми винтами. После установки, через отверстие в профиле винт M4 вкручивается до конца, и уголок разжимается внутри профиля. Это гарантирует надежную фиксацию.

## Схема сборки уголка MG20.CC.3.9005



Сборочный уголок 4V состоит из литого уголка и 2-х фиксирующих элементов. Литой уголок всегда монтируется к профилям, установленным в горизонт, т. к. после установки полки крепежных отверстий не видно.

Фиксирующий элемент можно вращать вокруг своей оси, чтобы скрыть крепежные отверстия и повысить эстетическую привлекательность изделия.

Для разворота фиксирующего элемента необходимо выполнить следующие действия:

1. Выкрутить наполовину винт M4 / CH2,5 и демонтировать накладку фиксирующего элемента.
2. Через специальное отверстие ключом CH4 ослабить винт M6 и повернуть фиксатор в нужное положение.
3. Затянуть винт M6.
4. Установить накладку фиксирующего элемента на место и закрутить винт M4 / CH2,5.

**ВАЖНО!** Уголок вставляется внутрь профиля уже собранным, со всеми винтами. После установки, через отверстие в профиле винт M4 вкручивается до конца, и уголок разжимается внутри профиля. Это гарантирует надежную фиксацию.

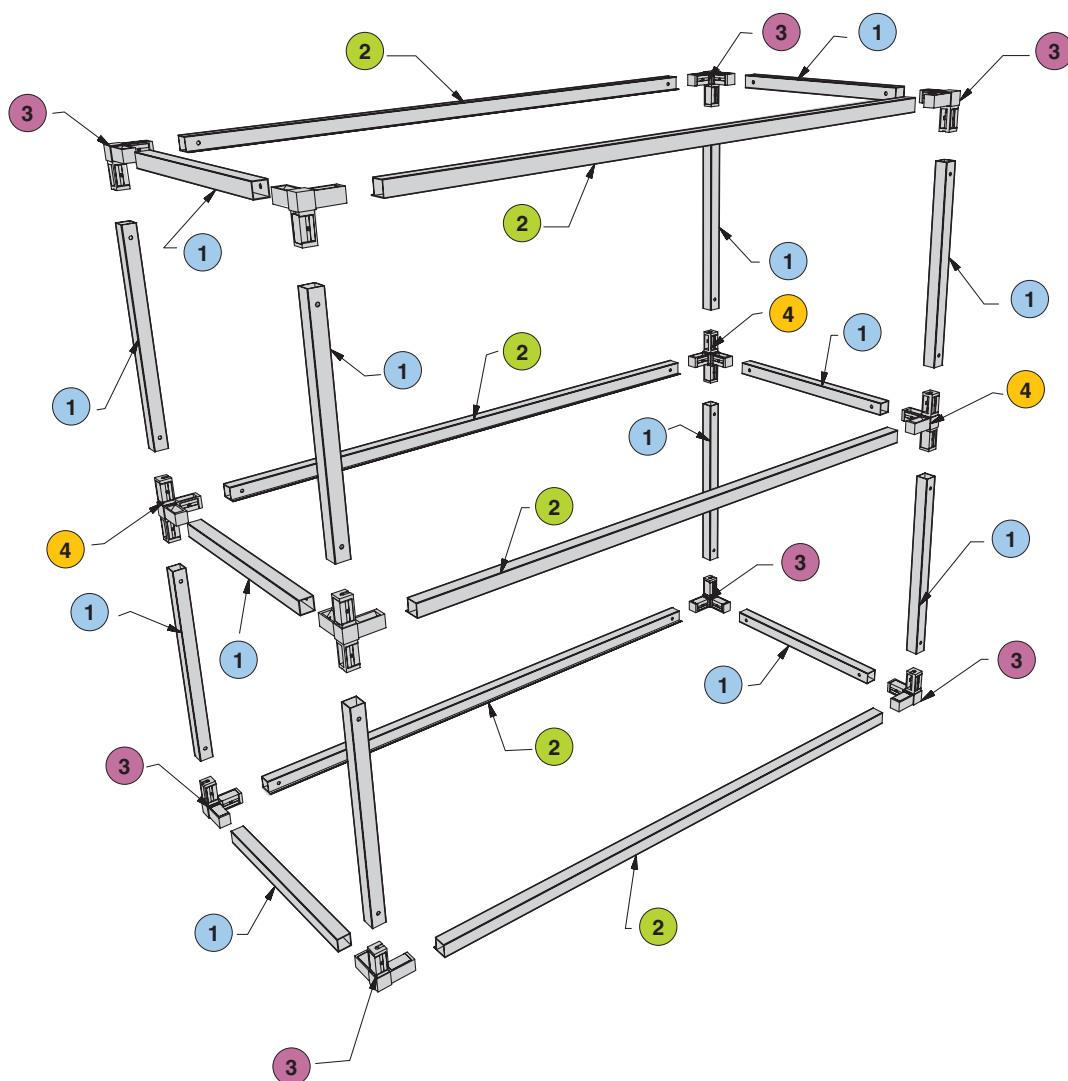
**Рекомендуемое сочетание:**



арт.86772/KLUCZ IMBUSOWY 2.5B-L  
Ключ шестигранник L-образный CH.2,5



## ВАРИАНТ КОМПЛЕКТАЦИИ 2-Х УРОВНЕГО КАРКАСА



**!** \* Вид на каркасную конструкцию сзади, при взгляде спереди все отверстия невидимы

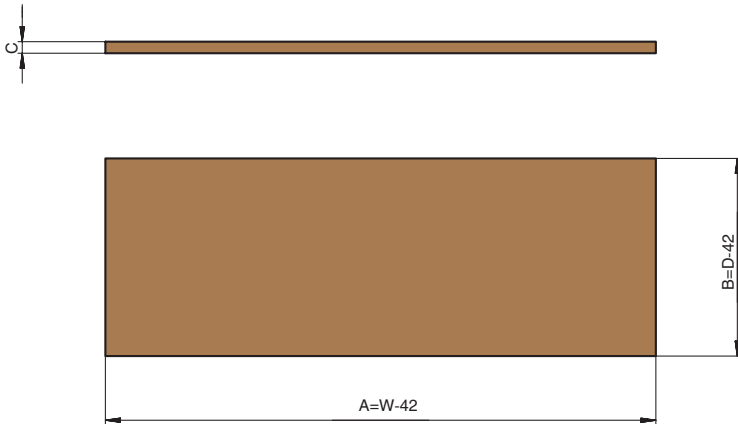
### комплектация

№	артикул	наименование	количество
1	MG20.PM.3000.9005	MG20 Профиль основной L=3000, отделка черный бархат (матовый)	*
2	MG20.PS.3000.9005	MG20 Профиль с бортиком L=3000, отделка черный бархат (матовый)	*
3	MG20.CC.3.9005	MG20 Уголок соединительный 3V, отделка черный бархат (матовый)	8 шт.
4	MG20.CC.4.9005	MG20 Уголок соединительный 4V, отделка черный бархат (матовый)	4 шт.

\* - кол-во рассчитывается исходя из габаритных размеров каркаса и его конструктивных особенностей



## Расчет размера полки исходя из габаритных размеров каркаса



В качестве полки мы советуем использовать пиломатериалы толщиной от 16 до 18 мм. В случае работы с плитой 18мм, плоскость полки будет совпадать с плоскостью алюминиевой рамки. Если брать полку толщиной 16 мм., то алюминиевый профиль будет на 2 мм выше.

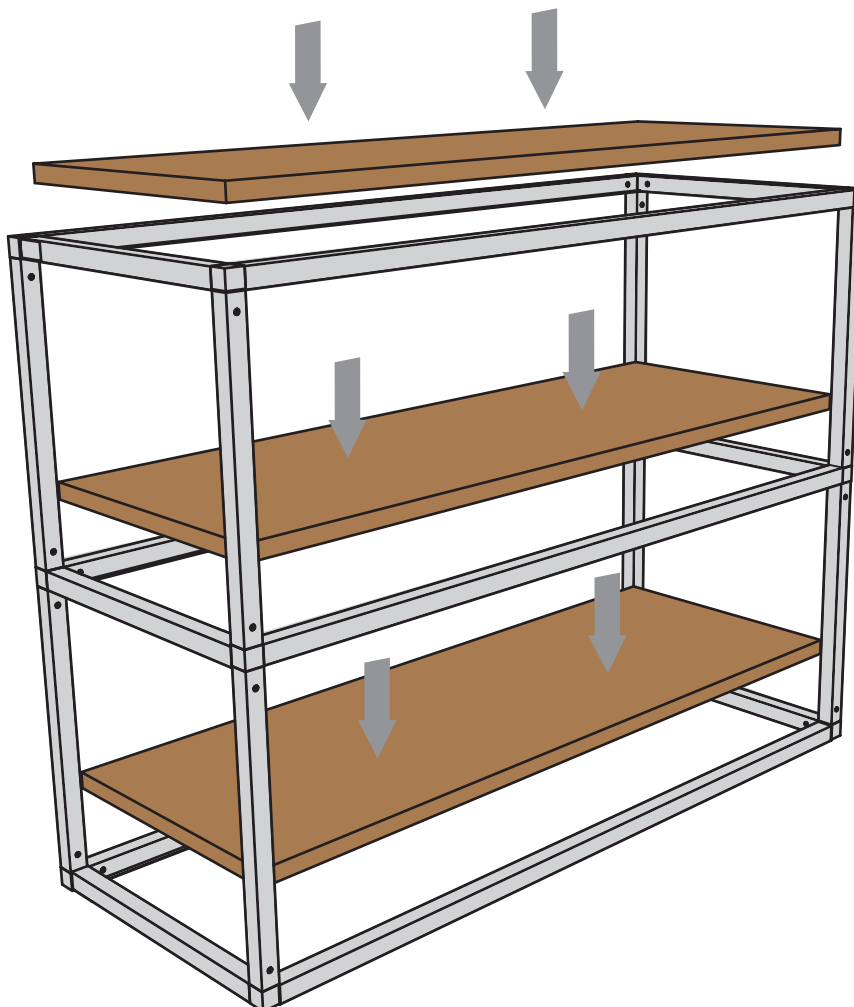
**A** – Ширина полки  
**B** – Глубина полки  
**C** – Толщина полки  
**W** – ширина каркаса  
**D** – глубина каркаса

Также можно в качестве полки использовать стекло, толщина стекла должна быть от 6 до 10 мм., кромка стекла должна быть обработано. Для безопасности советуем использовать стекло либо триплекс либо закаленное.

## Схема установки полок



нагрузка 50 кг/м<sup>2</sup>



\* Вид на каркасную конструкцию сзади, при взгляде спереди все отверстия невидимы

