

СМЯГЧИТЕЛИ УДАРА SALICE СЕРИИ SMOVEHOLDER



Смягчитель удара SMOVEHOLDER арт. D0S8SNG предназначен для стандартных фасадов с 2 петлями. На 1 фасад необходим 1 смягчитель.

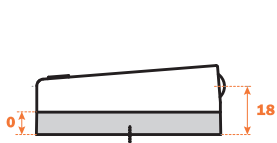
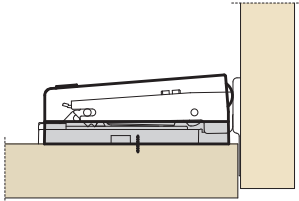
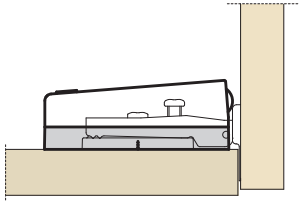
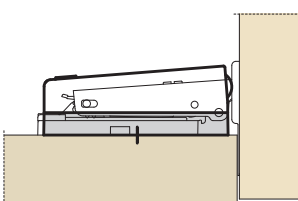


Адаптер удара SMOVEHOLDER арт. D2VX09 предназначен только для крестообразных ответных планок традиционной серии из стали.

смягчитель удара SMOVEHOLDER

адаптер для SMOVEHOLDER, для накладных петель, H=0

артикул	материал	отделка	упаковка
D0S8SNG	замак / пластик	никель / серый	300 штук
D2VX09	замак	никель	300 штук

адаптер высотой H=0	для петель серии 100, 200 и 900	для петель серии 600	для петель серии F
адаптер высотой H=0	для ответных планок высотой H=0-4 мм	для ответных планок высотой H=0-6 мм	для ответных планок высотой H=0-3 мм
			



www.makmart.ru

МАКМАРТ

тел: +7 (495) 974-62-85, 974-62-86
факс: +7 (495) 974-61-48
e-mail: contact@makmart.ru

Санкт-Петербург

тел: +7 (812) 606-68-55, 606-68-56, 606-68-57

Екатеринбург

тел: +7 (343) 359-29-90, 359-29-93

Ростов-на-Дону

тел: +7 (863) 278-89-41, 278-89-42

Новосибирск

тел.: +7 (383) 314-79-99, 314-88-58

Череповец тел: +7 (8202) 28-93-63

Ярославль тел: +7 (4852) 45-93-83 (многоканальный)

Чебоксары тел: +7 (83 540) 26-677, 26-702, 26-703, 26-706

Нижний Новгород тел: +7 (831) 228-70-14, 275-92-80

Тольятти тел: +7 (8482) 76-97-81, 79-62-68

Рязань тел: +7 (4912) 38-90-03, 34-80-61

Краснодар тел: +7 (861) 239-71-11, 239-69-00, 239-79-04

Пятигорск тел: +7 (8793) 395-100, 384-427

Армавир тел: +7 (86137) 217-62, 556-05

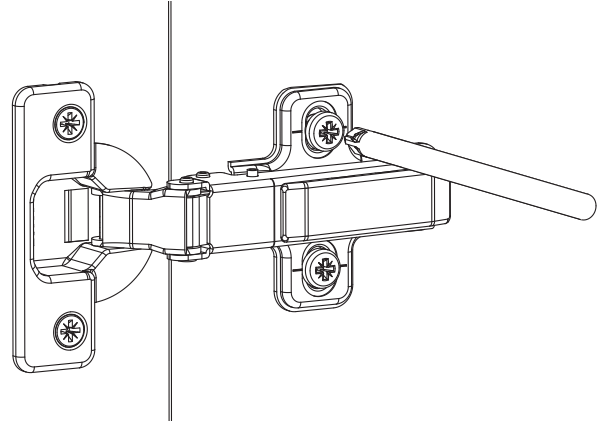
Иркутск тел: +7 (3952) 288-302, 288-303

Воронеж тел: +7 (4732) 610-810, 392-392

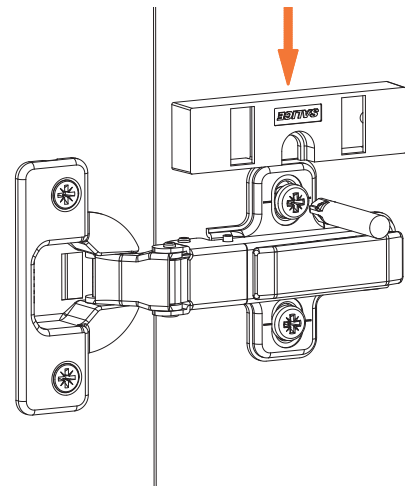
Пермь тел: +7 (342) 256-60-88 (многоканальный)

СМЯГЧИТЕЛИ УДАРА SALICE СЕРИИ SMOVEHOLDER

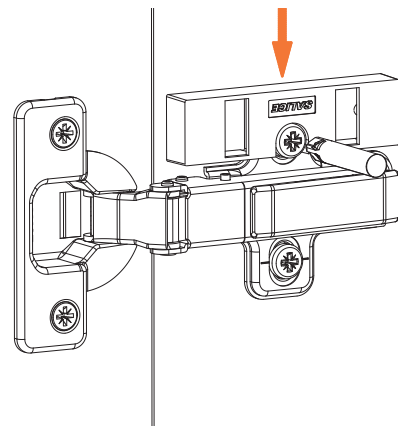
1 - ослабьте один из двух крепежных винтов ответной планки



2 - установите адаптер для SMOVEHOLDER



3 - зафиксируйте адаптер крепежным винтом ответной планки



www.makmart.ru

МАКМАРТ

тел.: +7 (495) 974-62-85, 974-62-86
факс: +7 (495) 974-61-48
e-mail: contact@makmart.ru

Санкт-Петербург

тел.: +7 (812) 606-68-55, 606-68-56, 606-68-57

Екатеринбург

тел.: +7 (343) 359-29-90, 359-29-93

Ростов-на-Дону

тел.: +7 (863) 278-89-41, 278-89-42

Новосибирск

тел.: +7 (383) 314-79-99, 314-88-58

Череповец тел.: +7 (8202) 28-93-63

Ярославль тел.: +7 (4852) 45-93-83 (многоканальный)

Чебоксары тел.: +7 (83 540) 26-677, 26-702, 26-703, 26-706

Нижний Новгород тел.: +7 (831) 228-70-14, 275-92-80

Тольятти тел.: +7 (8482) 76-97-81, 79-62-68

Рязань тел.: +7 (4912) 38-90-03, 34-80-61

Краснодар тел.: +7 (861) 239-71-11, 239-69-00, 239-79-04

Пятигорск тел.: +7 (8793) 395-100, 384-427

Армавир тел.: +7 (86137) 217-62, 556-05

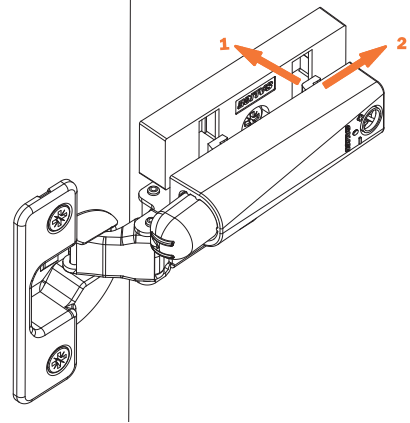
Иркутск тел.: +7 (3952) 288-302, 288-303

Воронеж тел.: +7 (4732) 610-810, 392-392

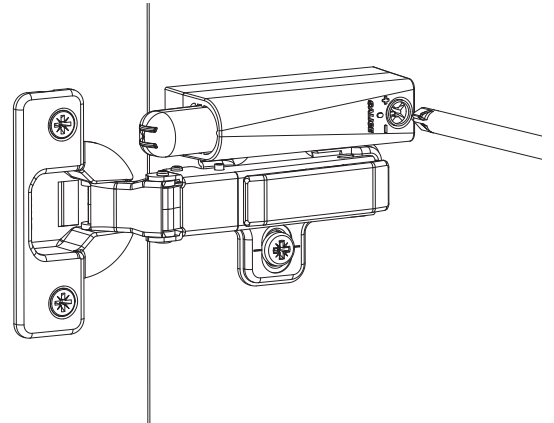
Пермь тел.: +7 (342) 256-60-88 (многоканальный)

СМЯГЧИТЕЛИ УДАРА SALICE СЕРИИ SMOVEHOLDER

4 – установите SMOVE HOLDER на адаптер



5 – отрегулируйте усилие SMOVEHOLDER регулировочным винтом



Вращение регулировочного винта в + увеличивает усилие SMOVEHOLDER



Вращение регулировочного винта в - уменьшает усилие SMOVEHOLDER



МАКМАРТ

тел.: +7 (495) 974-62-85, 974-62-86
факс: +7 (495) 974-61-48
e-mail: contact@makmart.ru

Санкт-Петербург

тел.: +7 (812) 606-68-55, 606-68-56, 606-68-57

Екатеринбург

тел.: +7 (343) 359-29-90, 359-29-93

Ростов-на-Дону

тел.: +7 (863) 278-89-41, 278-89-42

Новосибирск

тел.: +7 (383) 314-79-99, 314-88-58

Череповец тел.: +7 (8202) 28-93-63

Ярославль тел.: +7 (4852) 45-93-83 (многоканальный)

Чебоксары тел.: +7 (83 540) 26-677, 26-702, 26-703, 26-706

Нижний Новгород тел.: +7 (831) 228-70-14, 275-92-80

Тольятти тел.: +7 (8482) 76-97-81, 79-62-68

Рязань тел.: +7 (4912) 38-90-03, 34-80-61

Краснодар тел.: +7 (861) 239-71-11, 239-69-00, 239-79-04

Пятигорск тел.: +7 (8793) 395-100, 384-427

Армавир тел.: +7 (86137) 217-62, 556-05

Иркутск тел.: +7 (3952) 288-302, 288-303

Воронеж тел.: +7 (4732) 610-810, 392-392

Пермь тел.: +7 (342) 256-60-88 (многоканальный)