

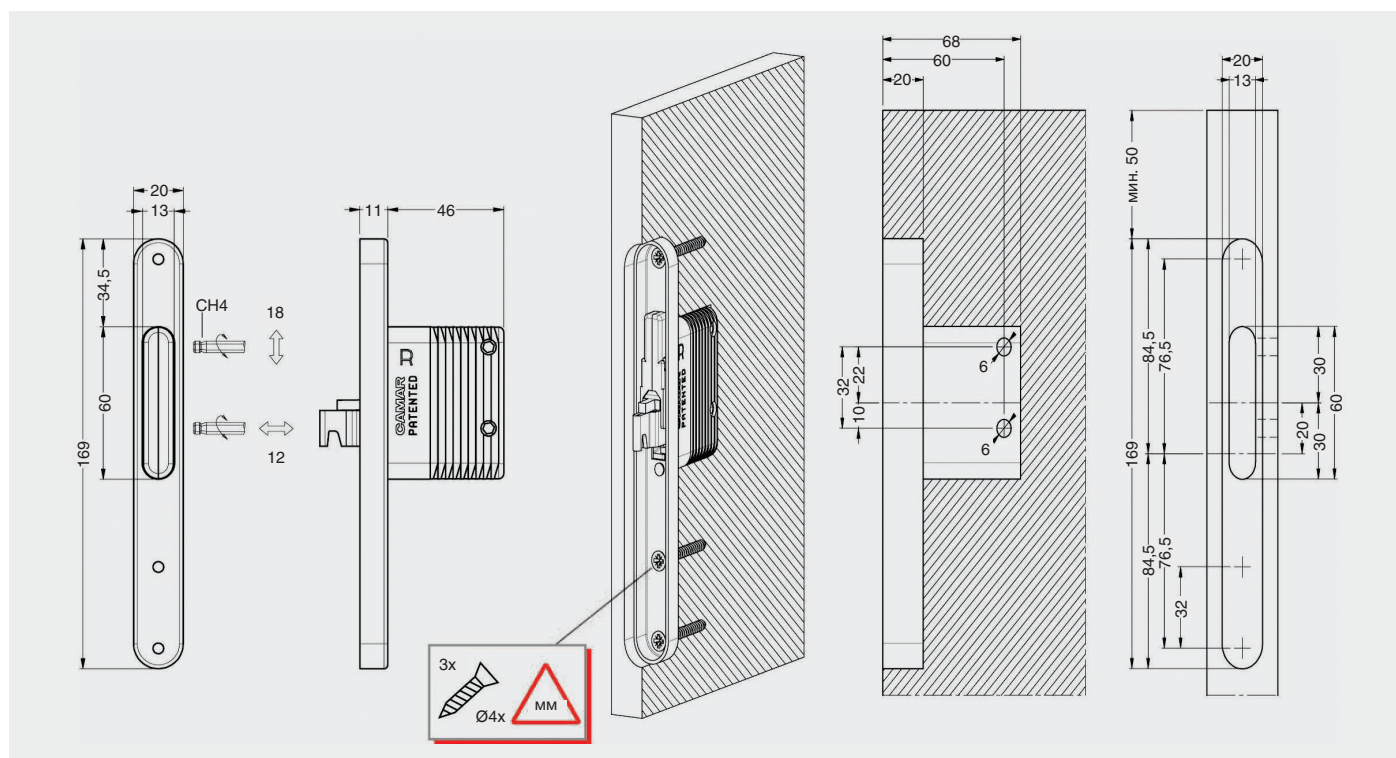

 нагрузка **100 кг**
 регулировка по глубине **0 - 12 мм**
 регулировка по высоте **0 - 18 мм**

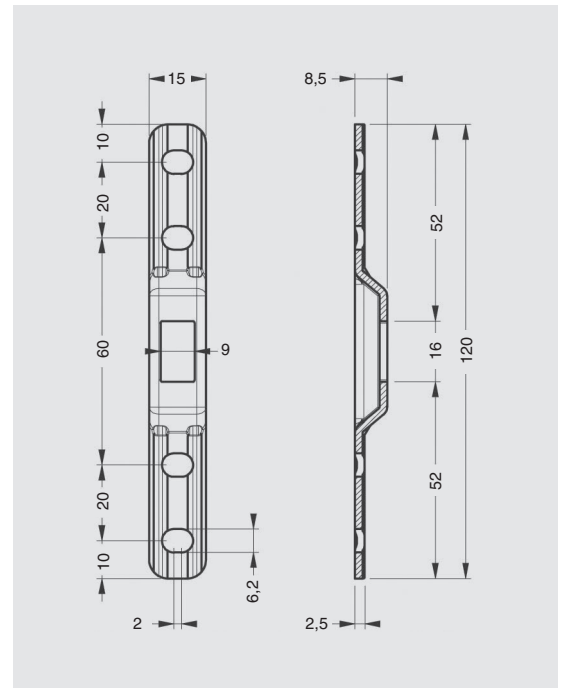
## 821.20

подвеска каркаса скрытая

артикул	материал	отделка	упаковка, шт.
821.20.Z1.IN.DX (правая)	сталь/замак	цинк	50
821.20.Z1.IN.SX (левая)	сталь/замак	цинк	50



-  регулировка каркаса осуществляется через два отверстия диаметром 6 мм, находящихся на внутренней стороне боковой панели, и имеет следующие значения: вертикальная - 18 мм, горизонтальная - 12 мм
- боковая регулировка составляет 7 мм (2 мм – кронштейном, 5 мм - навеской)
- ДСП 25 мм



## 895.AS

кронштейн для подвески каркаса арт.821

артикул	материал	отделка	упаковка, шт.
895.AS.Z1.15.12	сталь	цинк	200

### Рекомендации по монтажу:

