

МАКМАРТ

ИСТОЧНИК ПИТАНИЯ 300W, 170-264V/12V, IP20



МАКМАРТ

components and mechanisms for furniture industries

Москва

тел: +7 (495) 974-62-85,
974-62-86, 785-11-41,
785-11-45

факс: (495) 974-61-48

e-mail: contact@makmart.ru

www.makmart.com

www.makmart.ru

Логистический комплекс Наро-Фоминск
тел: +7 (495) 974-62-86

Логистический комплекс Мытищи
тел: +7 (495) 134-42-64, доб. 2

Логистический комплекс Юг
тел: +7 (495) 134-42-64, доб. 1

Логистический комплекс Одинцово
тел: +7 (495) 134-42-64, доб. 3

Логистический комплекс Химки
тел: +7 (495) 134-42-64, доб. 4

Челябинск (ЛК)
тел: +7 (351) 211-23-13

Красноярск (ЛК)
тел: +7 (391) 234-70-20 (многоканальный)

Уфа (ЛК)
тел: +7 (347) 216-55-48

Воронеж (ЛК)
тел: +7 (473) 233-23-40

Санкт-Петербург
тел: +7 (812) 606-68-55, 606-68-56,
606-68-57

Екатеринбург
тел: +7 (343) 359-29-90, 359-29-93

Ростов-на-Дону
тел: +7 (863) 201-73-48, 201-79-56,
201-81-82, 201-83-98

Новосибирск (ЛК)
тел: +7 (383) 314-79-99, 314-88-58

Казань
тел: +7 (843) 212-07-45, 212-07-46

Калининград
тел: +7 (4012) 605-407

Республика Казахстан, г. Алматы
тел: +7 (727) 321-22-08,
+7(701)538-18-75

Дилерская сеть:

отсканируйте или кликните
на код, чтобы узнать телефон
дилера в Вашем регионе



Представляем вам источник питания стабилизированного напряжения 220В/12В для подключения светодиодных лент. Источник питания применяется в декоративном интерьерном освещении и мебельной подсветке, преобразуя стандартное напряжение в сети в 12В. Обеспечивает защиту от скачков напряжения в сети, от перегрева, перегрузки и выхода компонентов из строя. Источник питания имеет терминалы для подключения кабеля и нагрузки. Работает в широком режиме входного напряжения. Сетчатый металлический корпус обеспечивает естественное охлаждение источника питания.

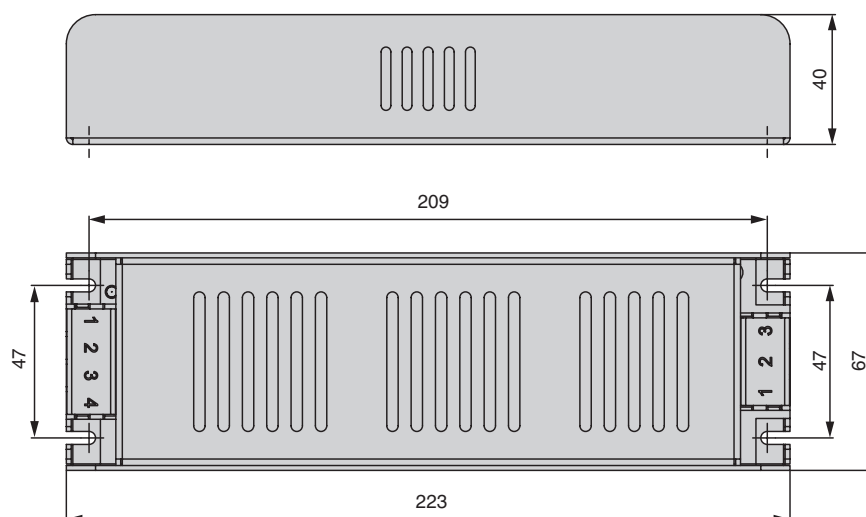
MM.300U-12

источник питания 300W,
170-264V/12V

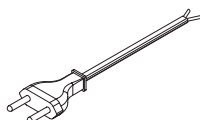


мощность, Вт	0-300
выходное напряжение, В	12
входное напряжение, В	170-264
максимальный выходной ток, А	25
класс пылевлагозащиты, IP	20
количество в упаковке, шт	1

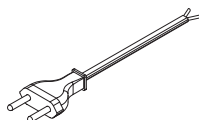
ГАБАРИТНЫЕ РАЗМЕРЫ



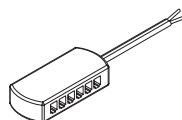
АКСЕССУАРЫ



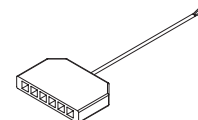
EM.WO.2*0,5.2000.W
провод сетевой 2000 мм., с вилкой Europlug



EM.WS.2*0,5.2000.W
провод сетевой 2000 мм., с вилкой Europlug и проходным выкл.



HW.010.010
блок распредел. L803-PC на 6 парал. подкл., 3А, с пров. 200 мм.



HW.010.003
блок распредел. L806-PC на 6 парал. подкл., 3А, с пров. 200 мм.