

МАКМАРТ

SIMPLE BOX

КОМПЛЕКТЫ БОКОВИН ДЛЯ ЯЩИКОВ

Представляем новинку складской программы **МАКМАРТ** - серия ящиков **Simple Box**.

Ящики этой серии отличаются современным лаконичным дизайном и прекрасно вписываются в концепцию стильного и функционального жилого пространства. Тонкие боковые стенки ящиков выполнены из стали толщиной всего 1,5 мм, благодаря чему полезный объем ящика увеличен, и площадь для хранения используется максимально эффективно.

Боковины имеют стойкое и приятное на ощупь покрытие и представлены в двух цветах: белый и орион серый.

В линейке ящиков **Simple Box** представлены модели высотой 80, 120 и 150 мм в трёх стандартных вариантах глубины: 450, 500 и 550 мм.

Новинка имеет следующие регулировки фасада:

- по ширине +/- 3 мм (за счет крепления на боковинах)
- по высоте 0+3 мм (за счет направляющих)

Ящики **Simple Box** совместимы с направляющими серии Simple частичного или полного выдвижения с доводчиком, представленные в двух вариантах установки: с замками и на пинах.



МАКМАРТ

components and mechanisms for furniture industries

Москва

тел.: +7 (495) 974-62-85,
974-62-86, 785-11-41,
785-11-45

факс: (495) 974-61-48

e-mail: contact@makmart.ru

www.makmart.com

www.makmart.ru

Логистический комплекс Наро-Фоминск

тел.: +7 (495) 974-62-86

Логистический комплекс Мытищи

тел.: +7 (495) 134-42-64, доб. 2

Логистический комплекс Юг

тел.: +7 (495) 134-42-64, доб. 1

Логистический комплекс Одинцово

тел.: +7 (495) 134-42-64, доб. 3

Челябинск (ЛК)

тел.: +7 (351) 211-23-13

Красноярск (ЛК)

тел.: +7 (391) 234-70-20 (многоканальный)

Уфа (ЛК)

тел.: +7 (347) 216-55-48

Воронеж (ЛК)

тел.: +7 (473) 233-23-40

Санкт-Петербург

тел.: +7 (812) 606-68-55, 606-68-56

Екатеринбург

тел.: +7 (343) 359-29-90, 359-29-93

Ростов-на-Дону

тел.: +7 (863) 201-73-48, 201-79-56,
201-81-82, 201-83-98

Новосибирск (ЛК)

тел.: +7 (383) 314-79-99, 314-88-58

Казань

тел.: +7 (843) 570-31-48, 570-31-78

Калининград

тел.: +7 (4012) 605-407

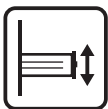
Республика Казахстан, г. Алматы

тел.: +7 (727) 321-22-08

Дилерская сеть:

отсканируйте или кликните
на код, чтобы узнать телефон
дилера в Вашем регионе

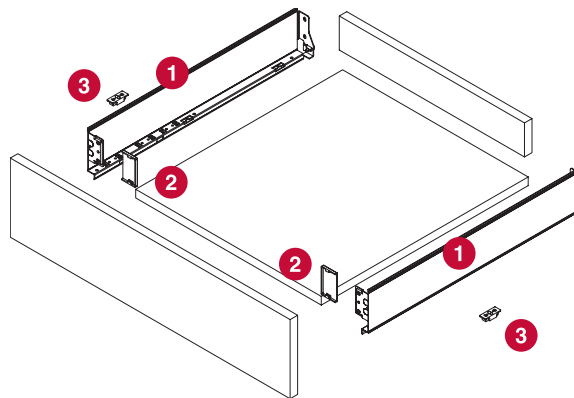


**H.80**

высота ящика

Комплектация:

- 1** Комплект боковин для ящика H.80, левая + правая
- 2** Заглушка (2 шт.)
- 3** Адаптер (2 шт.)



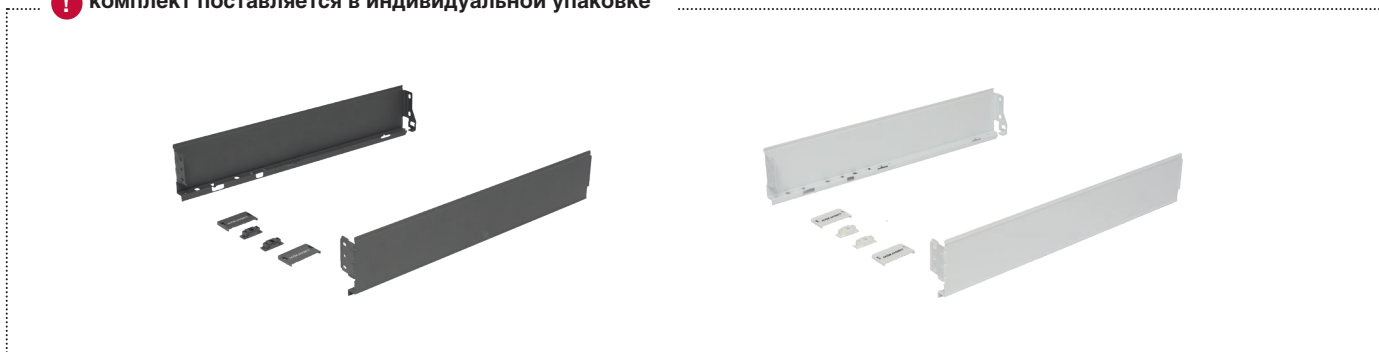
оригон серый

артикул	NL, мм	материал	упаковка
SMB.KDS.A.450.OG	450	сталь / пластик	1 / 10 комплектов
SMB.KDS.A.500.OG	500	сталь / пластик	1 / 10 комплектов
SMB.KDS.A.550.OG	550	сталь / пластик	1 / 10 комплектов



белая

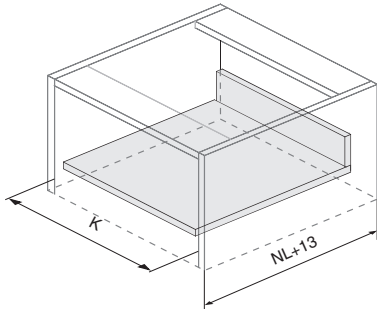
артикул	NL, мм	материал	упаковка
SMB.KDS.A.450.WH	450	сталь / пластик	1 / 10 комплектов
SMB.KDS.A.500.WH	500	сталь / пластик	1 / 10 комплектов
SMB.KDS.A.550.WH	550	сталь / пластик	1 / 10 комплектов

! комплект поставляется в индивидуальной упаковке

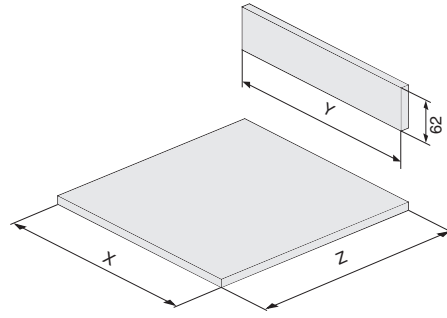
ДОПОЛНИТЕЛЬНЫЙ ВЫБОР:

SIMPLE направляющие
серии SMS.KCS.PDP6SIMPLE направляющие
серии SMS.KCS.PDL6SIMPLE направляющие
серии SMS.KCS.FDP6SIMPLE направляющие
серии SMS.KCS.FDL6

Расчет размеров дна и задней стенки ящика (ДСП 16 мм)

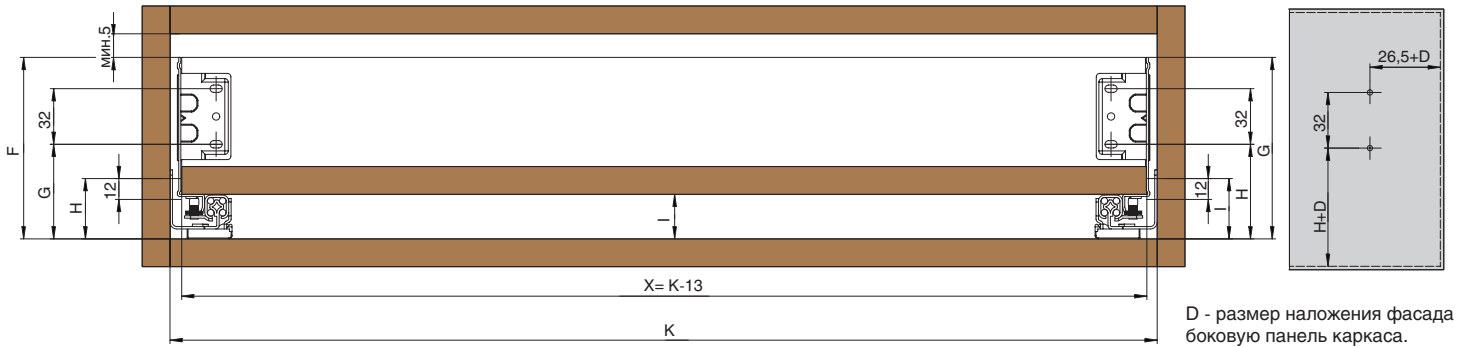


NL – номинальная длина
 K – внутренняя ширина каркаса
 X – ширина дна ящика
 Y – ширина задней стенки ящика
 Z – длина дна ящика



X = K-13
 Y = K-13
 Z = NL-10

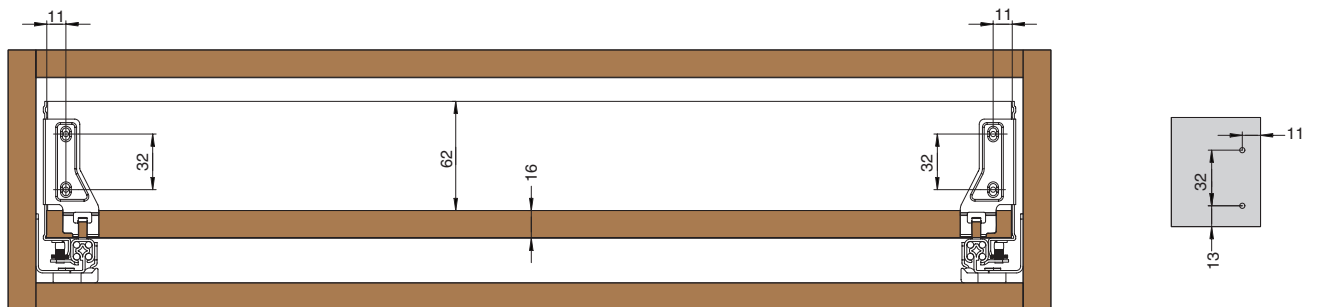
Монтажные размеры ящика и корпуса

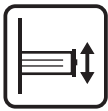


серия направляющих	F, мм	G, мм	H, мм	I, мм
SMS.KCS.PDP6 / SMS.KCS.PDL6	104	54	35	25
SMS.KCS.FDP6 / SMS.KCS.FDL6	107	57	38	28

* схему присадки направляющих к боковине корпуса смотрите в технической информации к направляющим

Монтажные размеры задней стенки ящика

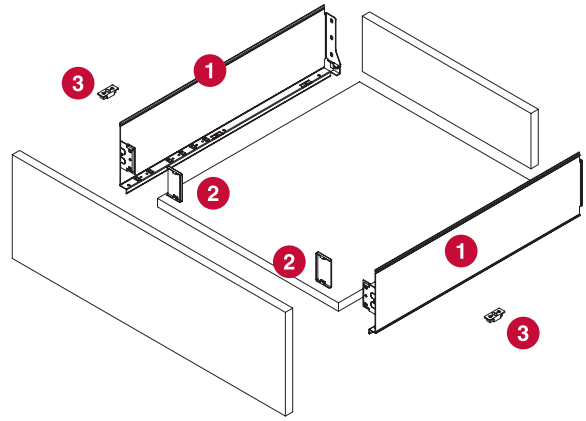


**H.120**

высота ящика

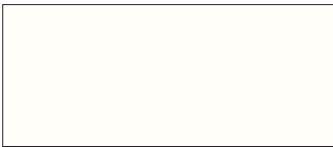
Комплектация:

- 1** Комплект боковин для ящика H.120, левая + правая
- 2** Заглушка (2 шт.)
- 3** Адаптер (2 шт.)



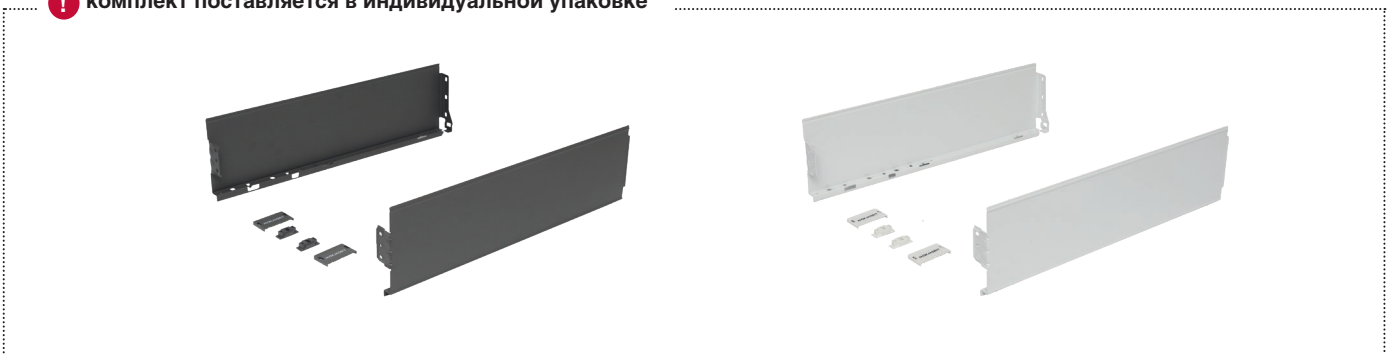
оригон серый

артикул	NL, мм	материал	упаковка
SMB.KDS.B.450.OG	450	сталь / пластик	1 / 10 комплектов
SMB.KDS.B.500.OG	500	сталь / пластик	1 / 10 комплектов
SMB.KDS.B.550.OG	550	сталь / пластик	1 / 10 комплектов



белая

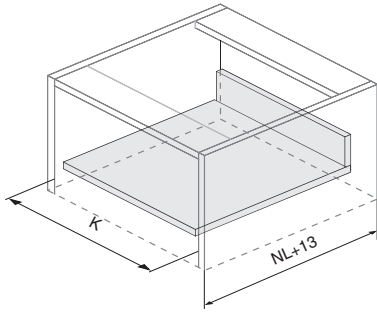
артикул	NL, мм	материал	упаковка
SMB.KDS.B.450.WH	450	сталь / пластик	1 / 10 комплектов
SMB.KDS.B.500.WH	500	сталь / пластик	1 / 10 комплектов
SMB.KDS.B.550.WH	550	сталь / пластик	1 / 10 комплектов

! комплект поставляется в индивидуальной упаковке

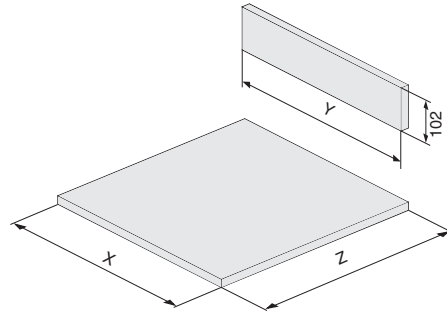
ДОПОЛНИТЕЛЬНЫЙ ВЫБОР:

SIMPLE направляющие
серии SMS.KCS.PDP6SIMPLE направляющие
серии SMS.KCS.PDL6SIMPLE направляющие
серии SMS.KCS.FDP6SIMPLE направляющие
серии SMS.KCS.FDL6

Расчет размеров дна и задней стенки ящика (ДСП 16 мм)

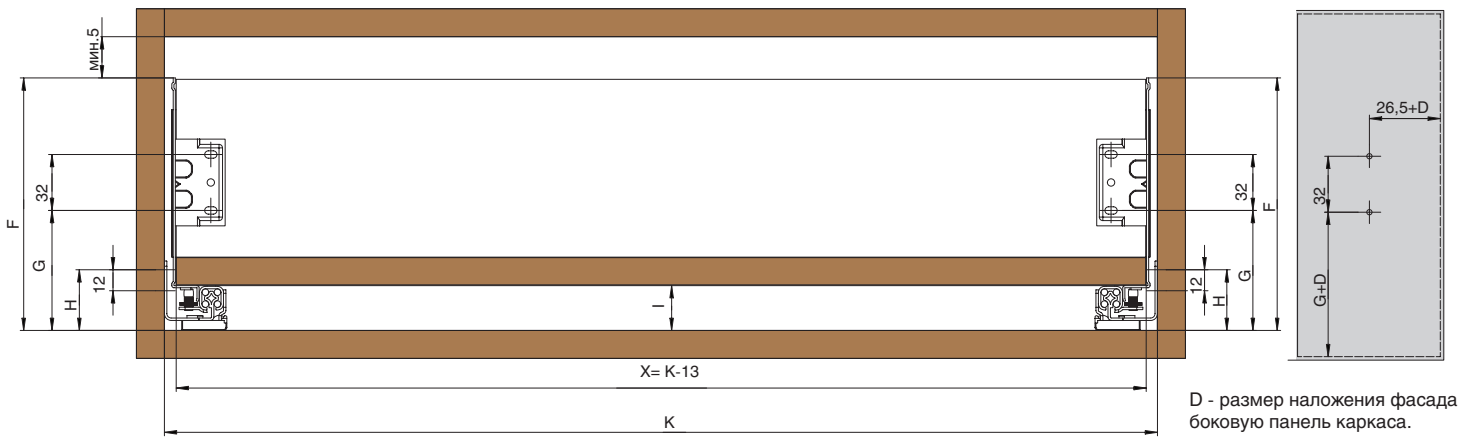


NL – номинальная длина
 K – внутренняя ширина каркаса
 X – ширина дна ящика
 Y – ширина задней стенки ящика
 Z – длина дна ящика



X = K-13
 Y = K-13
 Z = NL-10

Монтажные размеры ящика и корпуса

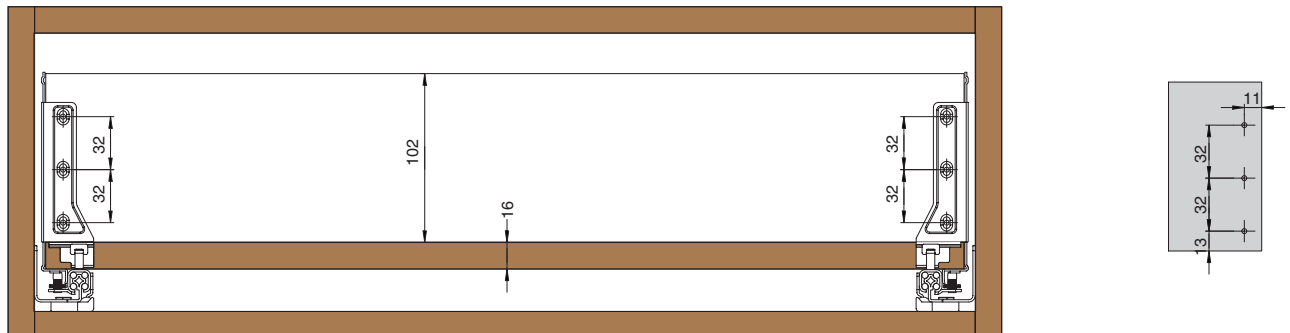


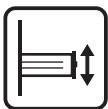
D - размер наложения фасада на боковую панель каркаса.

серия направляющих	F, мм	G, мм	H, мм	I, мм
SMS.KCS.PDP6 / SMS.KCS.PDL6	145	68	35	25
SMS.KCS.FDP6 / SMS.KCS.FDL6	148	71	38	28

* схему присадки направляющих к боковине корпуса смотрите в технической информации к направляющим

Монтажные размеры задней стенки ящика

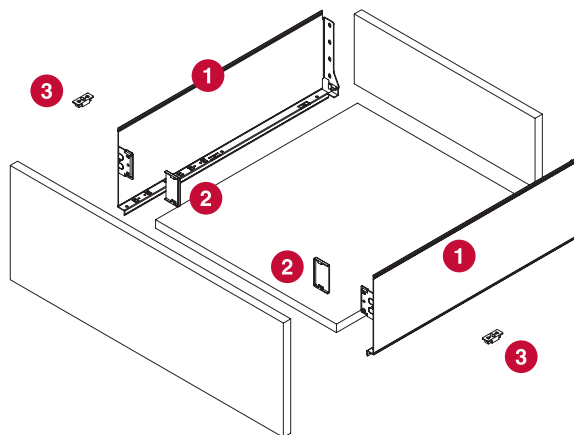


**H.150**

высота ящика

Комплектация:

- 1** Комплект боковин для ящика H.150, левая + правая
- 2** Заглушка (2 шт.)
- 3** Адаптер (2 шт.)



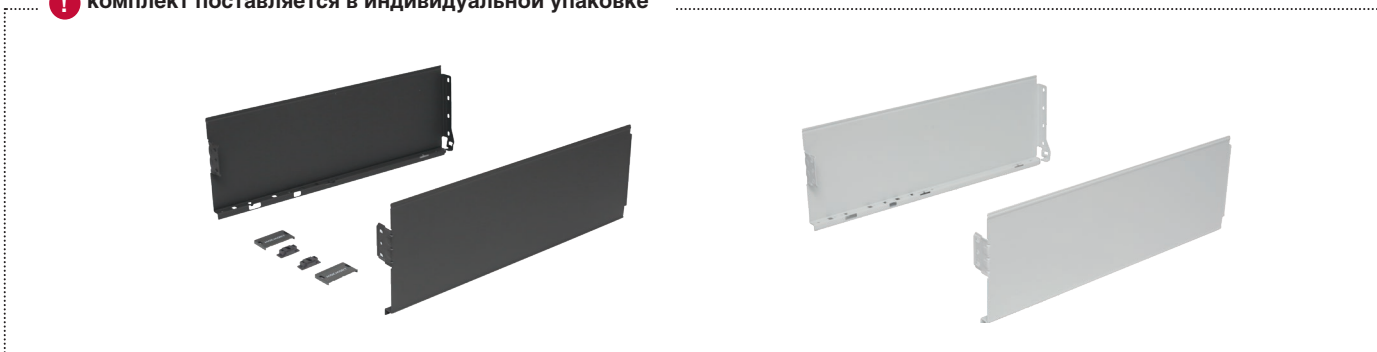
оригон серый

артикул	NL, мм	материал	упаковка
SMB.KDS.C.450.OG	450	сталь / пластик	1 / 10 комплектов
SMB.KDS.C.500.OG	500	сталь / пластик	1 / 10 комплектов
SMB.KDS.C.550.OG	550	сталь / пластик	1 / 10 комплектов



белая

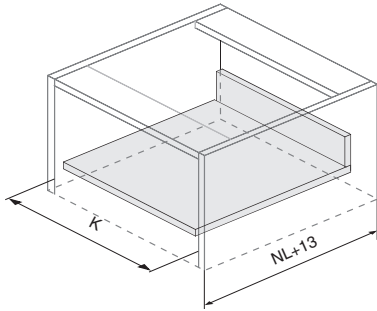
артикул	NL, мм	материал	упаковка
SMB.KDS.C.450.WH	450	сталь / пластик	1 / 10 комплектов
SMB.KDS.C.500.WH	500	сталь / пластик	1 / 10 комплектов
SMB.KDS.C.550.WH	550	сталь / пластик	1 / 10 комплектов

! комплект поставляется в индивидуальной упаковке

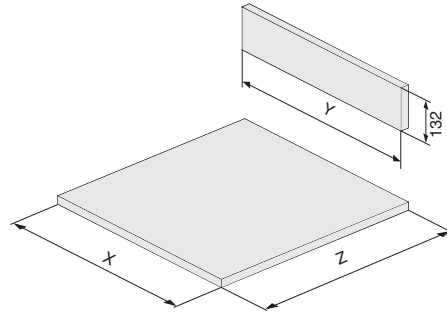
ДОПОЛНИТЕЛЬНЫЙ ВЫБОР:

SIMPLE направляющие
серии SMS.KCS.PDP6SIMPLE направляющие
серии SMS.KCS.PDL6SIMPLE направляющие
серии SMS.KCS.FDP6SIMPLE направляющие
серии SMS.KCS.FDL6

Расчет размеров дна и задней стенки ящика (ДСП 16 мм)

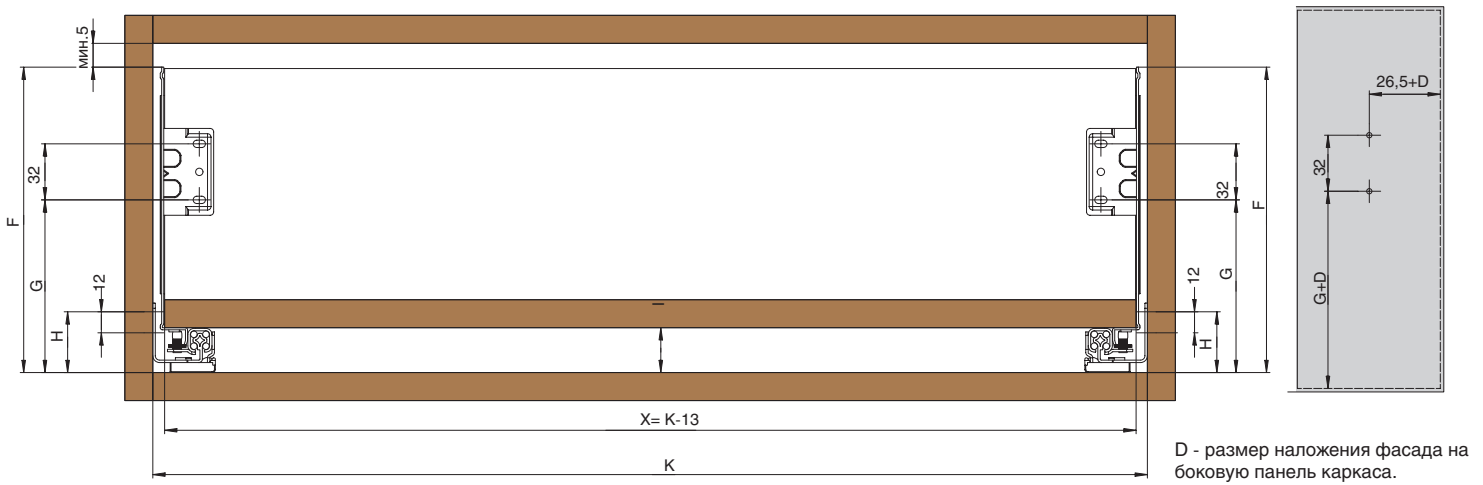


NL – номинальная длина
 K – внутренняя ширина каркаса
 X – ширина дна ящика
 Y – ширина задней стенки ящика
 Z – длина дна ящика



X = K-13
 Y = K-13
 Z = NL-10

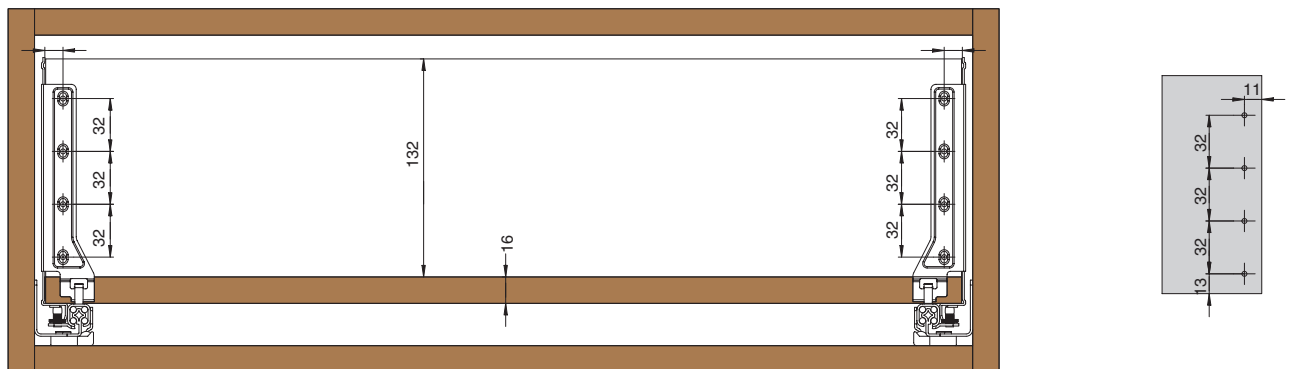
Монтажные размеры ящика и корпуса



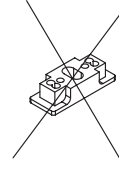
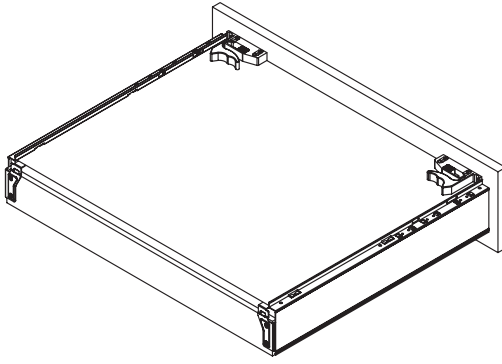
серия направляющих	F, мм	G, мм	H, мм	I, мм
SMS.KCS.PDP6 / SMS.KCS.PDL6	175	98	35	25
SMS.KCS.FDP6 / SMS.KCS.FDL6	178	101	38	28

* схему присадки направляющих к боковине корпуса смотрите в технической информации к направляющим

Монтажные размеры задней стенки ящика



При установке ящика на направляющие с замками, адаптеры не применяются



При установке ящика на направляющие с пинами, адаптеры необходимо установить на соответствующие места в зависимости от модели направляющих, смотрите схему установки.

