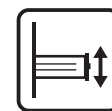


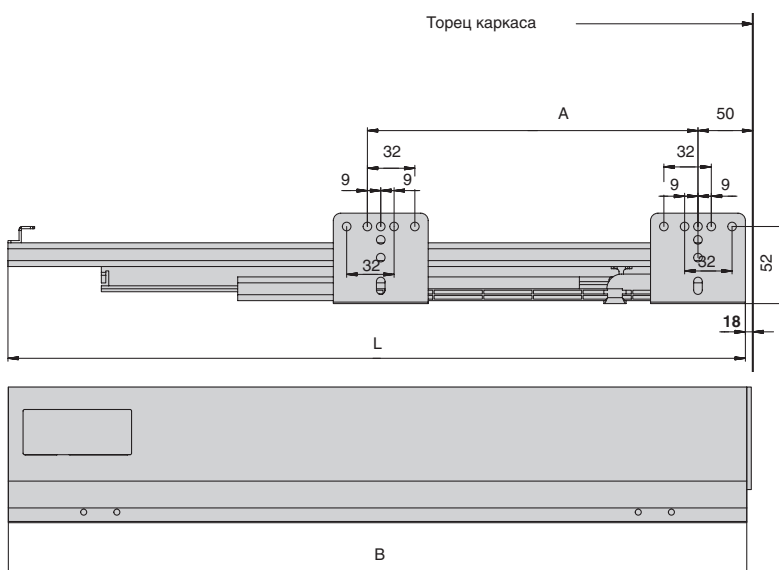
Фасад для внутреннего ящика INDIGO H=90

Для организации фасада для внутреннего ящика INDIGO H=90 необходимы:

1. Профиль фронтальный L=1200 мм для внутреннего ящика Indigo.
2. Комплект креплений для внутреннего ящика Indigo H=90.
3. Точная присадка направляющих к боковой стенке каркаса.



H.90



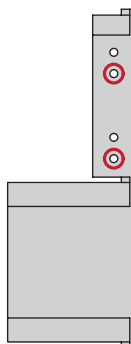
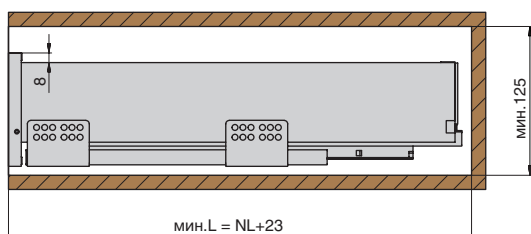
Условные обозначения:

- NL – номинальная длина
- L – длина направляющей (справочный размер)
- A – линейный присадочный размер
- B – глубина ящика

NL	L	A	B
300	295	224	290
350	345	224	340
400	395	224	390
450	445	224	440
500	495	224	490

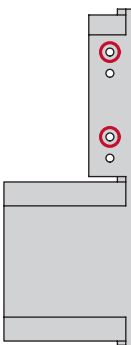
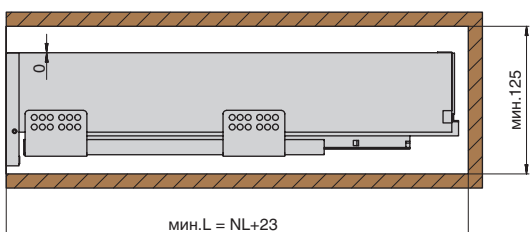
Установка внутреннего ящика INDIGO H=90

*Вариант установки, в котором фасад на 8 мм выше торца ящика



Красным выделены места установки креплений фасада при установке фасада на 8 мм выше торца боковой панели ящика

*Вариант установки, в котором фасад заподлицо с торцом ящика



Красным выделены места установки креплений фасада при установке фасада заподлицо с боковиной ящика



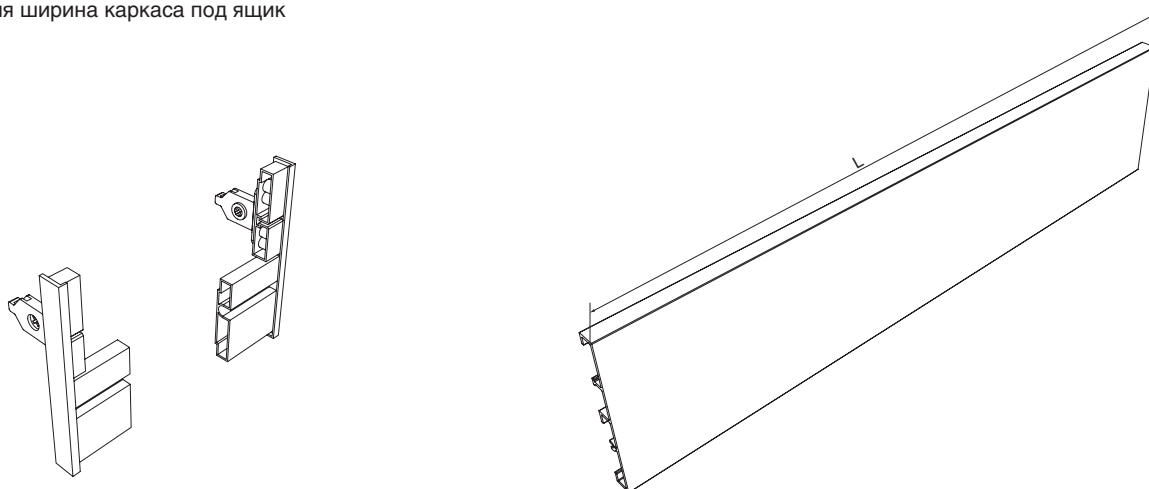
Шаг 1.

Необходимо обрезать фронтальный профиль по габаритам ящика и подготовить комплект креплений для внутреннего ящика H=90.

Формула расчета ширины фронтального профиля: $L = K - 20$

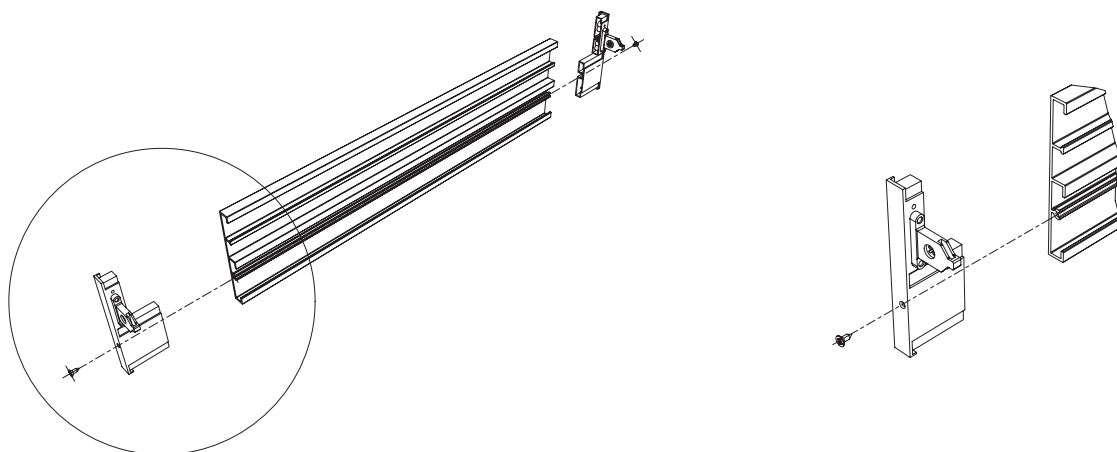
L – ширина фронтального профиля

K – внутренняя ширина каркаса под ящик



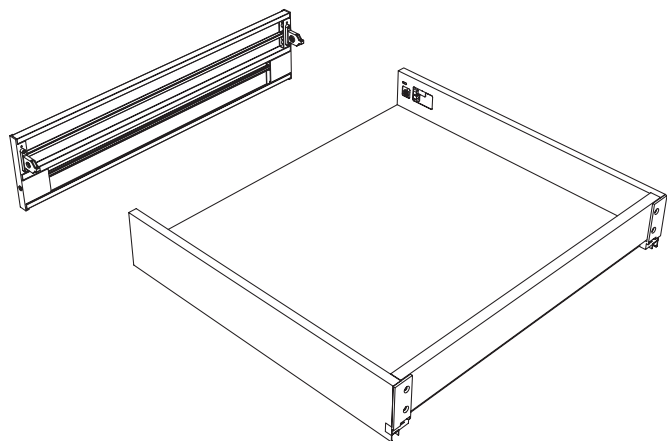
Шаг 2.

Установить комплект креплений для внутреннего ящика на фронтальный профиль и дополнительно зафиксировать саморезом, который идет в комплекте.



Шаг 3.

Смонтировать собранный фасад в ящик.



Защёлкнуть фасад на ящике и поставить заглушки.

