

МАКМАРТ

ЦОКОЛИ АЛЮМИНИЕВЫЕ R4072

Представляем новинку – алюминиевая цокольная система для кухонной мебели. Цоколь выполнен из анодированного алюминия в двух высотах 100 и 150 мм. В складской программе представлены 3 вида отделки: «чёрный шлифованный», «шампань шлифованная», «алюминий анодированный». Дополнительные элементы: углы, стыки и заглушки – позволяют собрать цокольную систему в стильном современном дизайне.

Данная цокольная система идеально сочетается с профилями Gola в тех же отделках.



МАКМАРТ
components and mechanisms for furniture industries

Москва

тел: +7 (495) 974-62-85,
974-62-86, 785-11-41,
785-11-45

факс: (495) 974-61-48

e-mail: contact@makmart.ru

www.makmart.ru

Логистический комплекс Наро-Фоминск
тел: +7 (495) 974-62-86

Логистический комплекс Мытищи
тел: +7 (495) 134-42-64, доб. 2

Логистический комплекс Юг
тел: +7 (495) 134-42-64, доб. 1

Челябинск (ЛК)
тел: +7 (351) 211-23-13

Красноярск (ЛК)
тел: +7 (391) 234-70-20 (многоканальный)

Уфа (ЛК)
тел: +7 (347) 216-55-48

Воронеж (ЛК)
тел: +7 (473) 233-23-40

Набережные Челны (СК)
тел: +7 (8552) 91-55-48

Санкт-Петербург
тел: +7 (812) 606-68-55, 606-68-56,
606-68-57

Екатеринбург
тел: +7 (343) 359-29-90, 359-29-93

Ростов-на-Дону
тел: +7 (863) 201-73-48, 201-79-56,
201-81-82, 201-83-98

Новосибирск
тел: +7 (383) 314-79-99, 314-88-58

Казань
тел: +7 (843) 570-31-48, 570-31-78

Калининград
тел: +7 (4012) 605-407

Республика Казахстан, г. Алматы
тел: +7 (727) 321-22-08,
+7(701)538-18-75

**Дилер МАКМАРТ
в Вашем городе**

Дилерская сеть:

отсканируйте или кликните
на код, чтобы узнать телефон
дилера в Вашем регионе





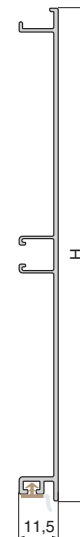
шампань шлифованная



алюминий анодированный



черный шлифованный



цоколь алюминиевый

артикул	длина, мм	высота (H), мм	материал	отделка	упаковка, шт.
R4072G.45S.01PF	4100	100	алюминий	шампань шлифованная	20
R4072G.50S.01PF	4100	100	алюминий	алюминий анодированный	20
R4072G.85S.01PF	4100	100	алюминий	черный шлифованный	20
R4072Q.45S.01PF	4100	150	алюминий	шампань шлифованная	10
R4072Q.50S.01PF	4100	150	алюминий	алюминий анодированный	10
R4072Q.85S.01PF	4100	150	алюминий	черный шлифованный	10



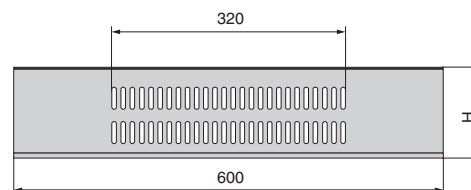
шампань шлифованная



алюминий анодированный



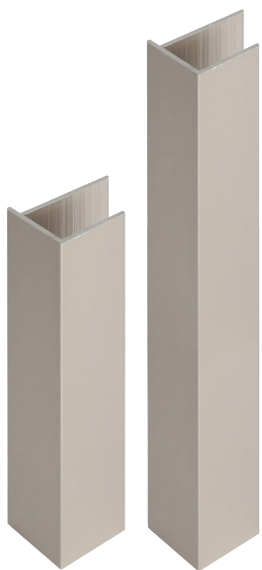
черный шлифованный



вентиляционная решетка

артикул	высота (H), мм	материал	отделка	упаковка, шт.
4UF10.45S.01.10	100	алюминий	шампань шлифованная	12
4UF10.50S.01.10	100	алюминий	алюминий анодированный	12
4UF10.85S.01.10	100	алюминий	черный шлифованный	12
4UF15.45S.01.10	150	алюминий	шампань шлифованная	10
4UF15.50S.01.10	150	алюминий	алюминий анодированный	10
4UF15.85S.01.10	150	алюминий	черный шлифованный	10





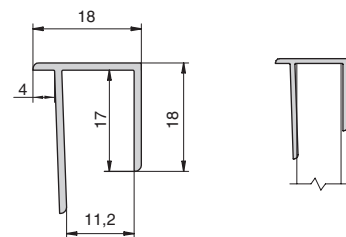
шампань шлифованная



алюминий анодированный



черный шлифованный



торцевая заглушка для цоколя

артикул	высота (H), мм	материал	отделка	упаковка, шт.
1300-95.45S.SF	100	алюминий	шампань шлифованная	100
1300-95.50S.SF	100	алюминий	алюминий анодированный	100
1300-95.85S.SF	100	алюминий	черный шлифованный	100
1300-147.45S.SF	150	алюминий	шампань шлифованная	100
1300-145.50S.SF	150	алюминий	алюминий анодированный	100
1300-145.85S.SF	150	алюминий	черный шлифованный	100



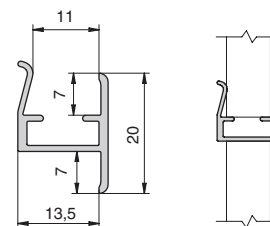
шампань шлифованная



алюминий анодированный



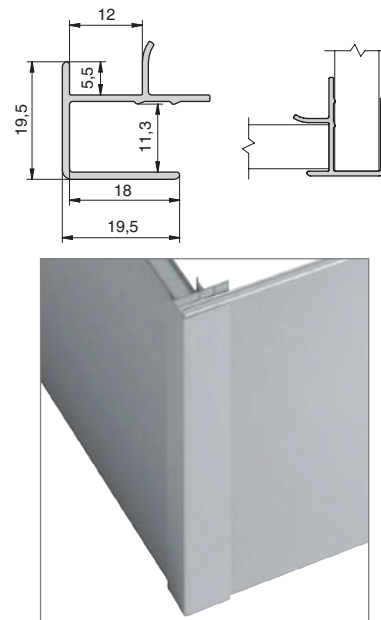
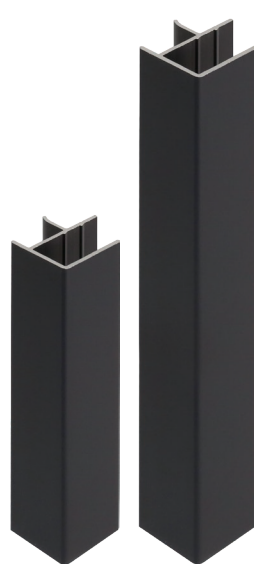
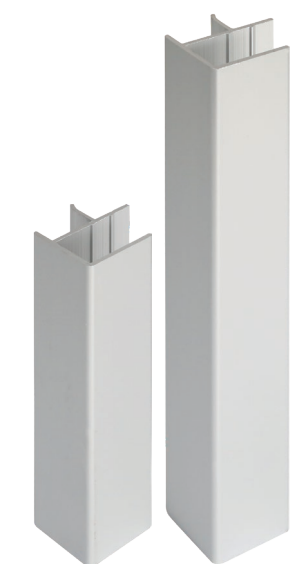
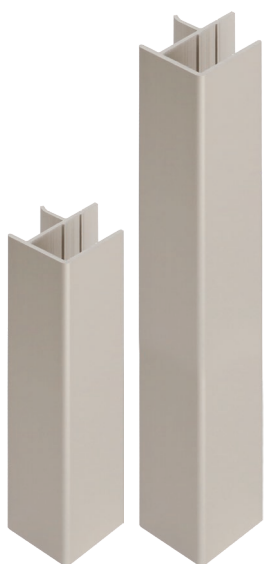
черный шлифованный



стык для цоколя

артикул	высота (H), мм	материал	отделка	упаковка, шт.
1320-95.45S.SF	100	алюминий	шампань шлифованная	100
1320-95.50S.SF	100	алюминий	алюминий анодированный	100
1320-95.85S.SF	100	алюминий	черный шлифованный	100
1320-150.45S.SF	150	алюминий	шампань шлифованная	100
1320-145.50S.SF	150	алюминий	алюминий анодированный	100
1320-145.85S.SF	150	алюминий	черный шлифованный	100



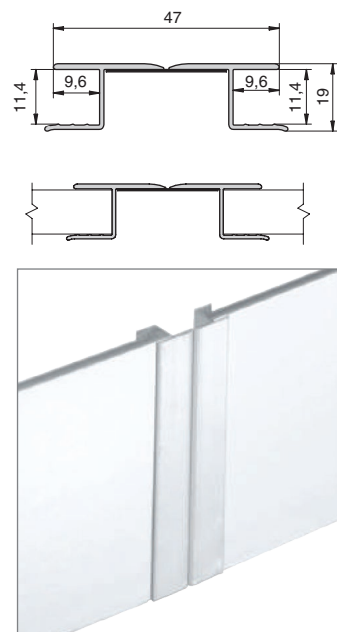


шампань шлифованная
угол 90° для цоколя

алюминий анодированный

черный шлифованный

артикул	высота (H), мм	материал	отделка	упаковка, шт.
1353.45S/SF01	100	алюминий	шампань шлифованная	100
1353.50S/SF01	100	алюминий	алюминий анодированный	100
1353.85S/SF01	100	алюминий	черный шлифованный	100
1353.45S/SF06	150	алюминий	шампань шлифованная	100
1353.50S/SF06	150	алюминий	алюминий анодированный	100
1353.85S/SF06	150	алюминий	черный шлифованный	100



шампань шлифованная

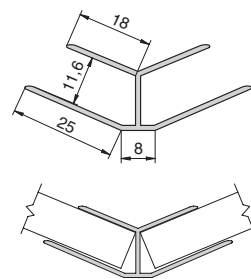
алюминий анодированный

черный шлифованный

угол универсальный для цоколя

артикул	высота (H), мм	материал	отделка	упаковка, шт.
1354-100.45S.SSF	100	алюминий	шампань шлифованная	100
1354-100.50S.SSF	100	алюминий	алюминий анодированный	100
1354-100.85S.SSF	100	алюминий	черный шлифованный	100
1354-150.45S.SSF	150	алюминий	шампань шлифованная	100
1354-150.50S.SSF	150	алюминий	алюминий анодированный	100
1354-150.85S.SSF	150	алюминий	черный шлифованный	100





шампань шлифованная



алюминий анодированный



черный шлифованный



угол 135° для цоколя

артикул	высота (H), мм	материал	отделка	упаковка, шт.
1400-95.45S.SF	100	алюминий	шампань шлифованная	100
1400-95.50S.SF	100	алюминий	алюминий анодированный	100
1400-95.85S.SF	100	алюминий	черный шлифованный	100
1400-145.45S.SF	150	алюминий	шампань шлифованная	100
1400-145.50S.SF	150	алюминий	алюминий анодированный	100
1400-145.85S.SF	150	алюминий	черный шлифованный	100



