

ELEMENT 7 КОРЗИНА В БАЗУ 600 ВЫДВИЖНАЯ С ДОВОДЧИКОМ

Представляем еще одну новинку в серии кухонного наполнения Element 7 – металлические выдвижные корзины для каркасов, 600 мм.

Выдвижные корзины устанавливаются в нижние кухонные каркасы на два комплекта направляющих.

За счёт тонких и изящных стенок корзин максимально используется внутреннее пространство каркаса и сохраняется большая полезная площадь для хранения: среди аналогов, представленных на рынке, выдвижные корзины серии Element 7 имеют самый большой размер полки.

Выдвижные встраиваемые корзины имеют встроенную регулировку как по высоте, так и по ширине.

Новинка представлена в трендовой отделке «орион серый».



Россия



МАКМАРТ
components and mechanisms for furniture industries

Москва

тел: +7 (495) 974-62-85,
974-62-86, 785-11-41,
785-11-45

факс: (495) 974-61-48

e-mail: contact@makmart.ru

www.makmart.com

www.makmart.ru

Логистический комплекс Наро-Фоминск
тел: +7 (495) 974-62-86

Логистический комплекс Мытищи
тел: +7 (495) 134-42-64, доб. 2

Логистический комплекс Юг
тел: +7 (495) 134-42-64, доб. 1

Логистический комплекс Одинцово
тел: +7 (495) 134-42-64, доб. 3

Логистический комплекс Химки
тел: +7 (495) 134-42-64, доб. 4

Челябинск (ЛК)
тел.: +7 (351) 211-23-13

Красноярск (ЛК)

тел.: +7 (391) 234-70-20
(многоканальный)

Уфа (ЛК)

тел.: +7 (347) 216-55-48

Воронеж (ЛК)

тел.: +7 (473) 233-23-40

Набережные Челны (СК)

тел.: +7 (8552) 91-55-48

Санкт-Петербург

тел: +7 (812) 606-68-55, 606-68-56,
606-68-57

Екатеринбург

тел: +7 (343) 359-29-90, 359-29-93

Ростов-на-Дону

тел: +7 (863) 201-73-48, 201-79-56,
201-81-82, 201-83-98

Новосибирск (ЛК)

тел: +7 (383) 314-79-99, 314-88-58

Казань

тел: +7 (843) 570-31-48, 570-31-78

Калининград

тел: +7 (4012) 605-407

Республика Казахстан, г. Алматы

тел.: +7 (727) 321-22-08,
+7(701)538-18-75

Дилерская сеть:

отсканируйте или кликните
на код, чтобы узнать телефон
дилера в Вашем регионе



PBX.05

корзина выдвигная с доводчиком



600

ширина каркаса

артикул	ширина каркаса, мм	материал	отделка	упаковка, шт.
PBX.05.600.7016	600	сталь	орион серый	1

Основные характеристики:



корзины могут быть установлены в нижние базы шириной 600 мм



нагрузка 25 кг



комплекуются направляющими полного выдвижения с доводчиком



корзины комплектуются противоскользящими ковриками в цвет отделки



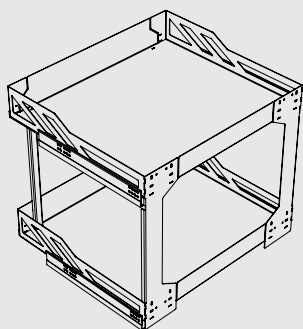
16 мм

Рекомендации по уходу:

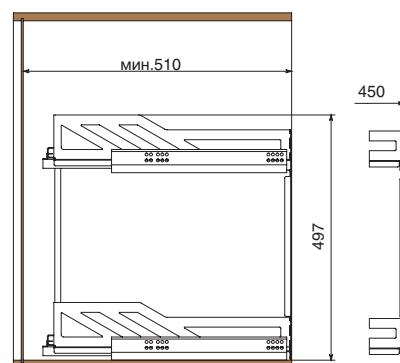
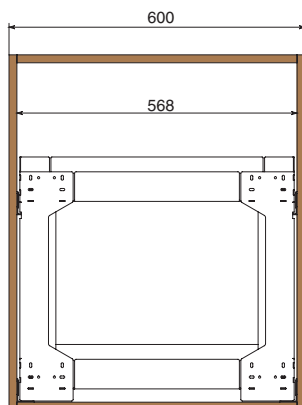
для ухода используйте только воду и нейтральные моющие средства (нельзя использовать абразивные вещества и материалы)

ширина
базы

PBX.05.600.7016

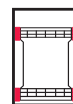


600



варианты установки
направляющих

Вариант 1.
Боковое

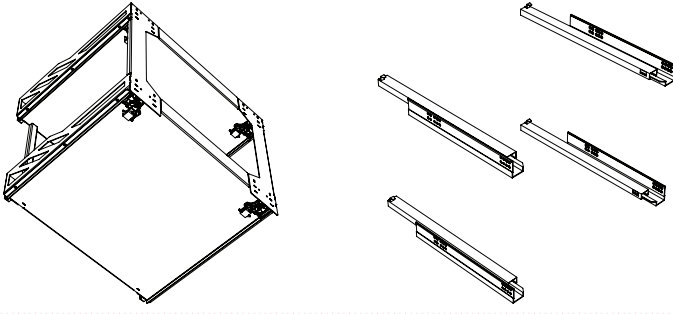


Комплектация:

- корзина с предустановленными замками (1 шт.)
- направляющие (2 комплекта)
- коврик противоскользящий (1 комплект)



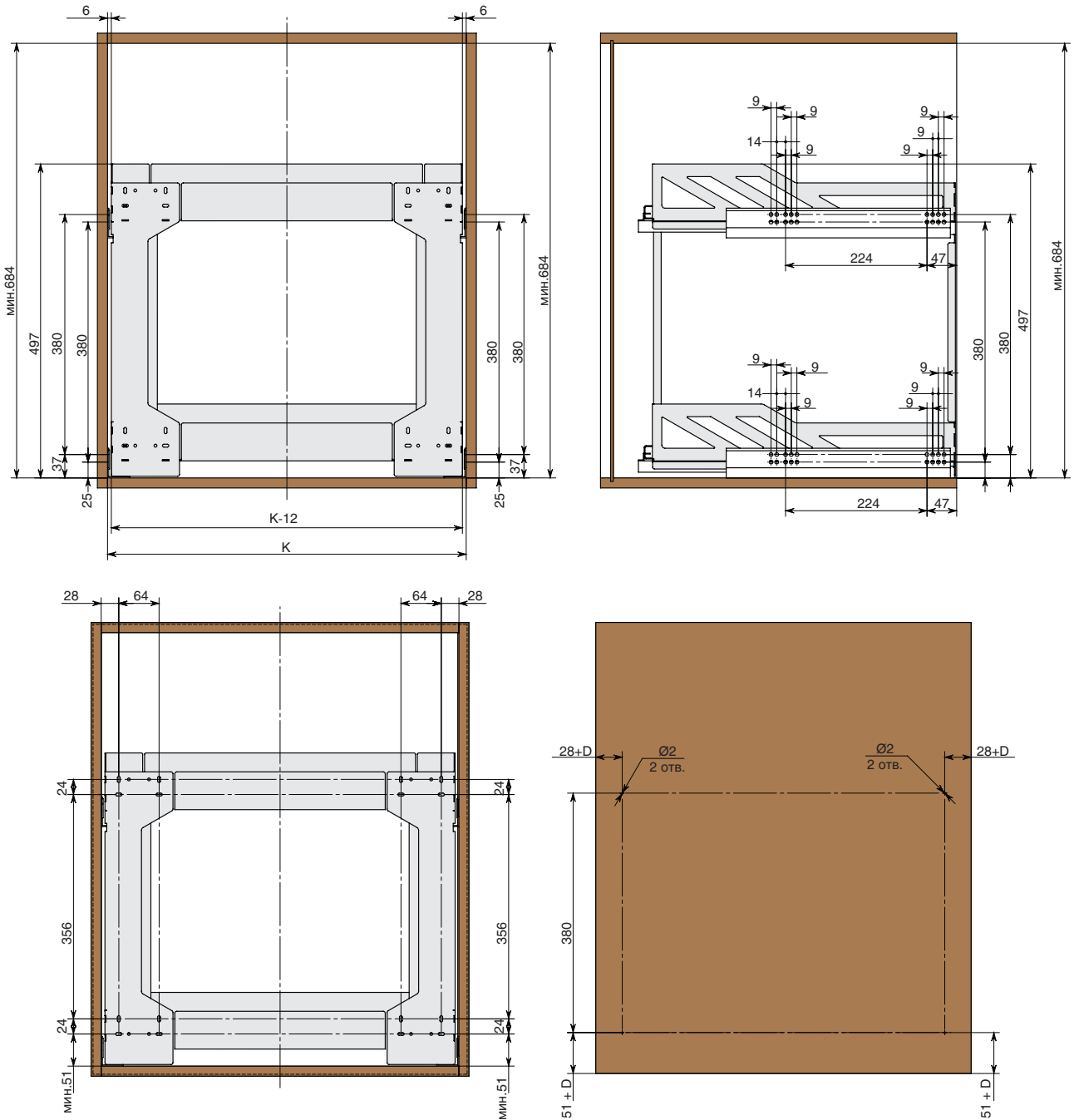
Общая техническая информация



Состав комплекта:

- Корзина с предустановленными замками – 1 шт.
- Комплект направляющих полного выдвижения с доводчиком – 2 компл.

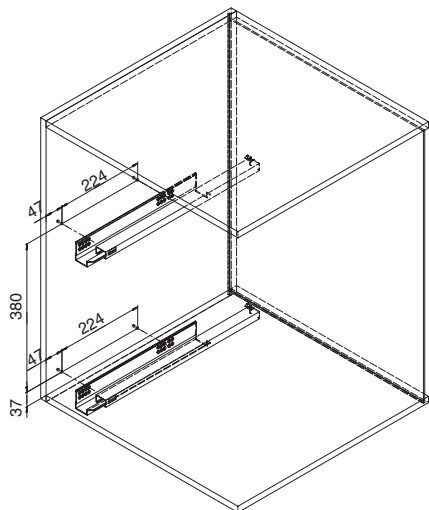
Монтажные размеры корзины и корпуса.



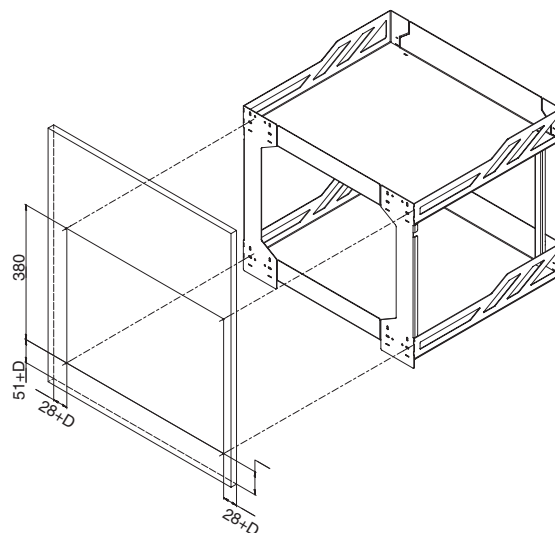
D-размер наложения фасада на боковую стенку каркаса.



ШАГ 1. Присаживаем направляющие на боковые стенки каркаса

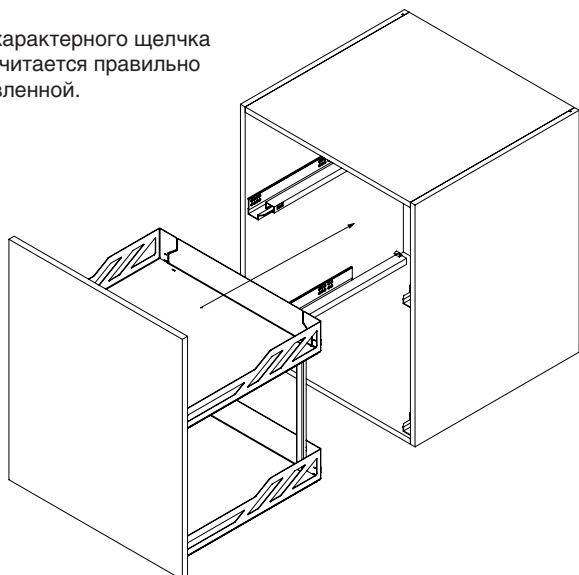


ШАГ 2. Установка фасада на корзину.

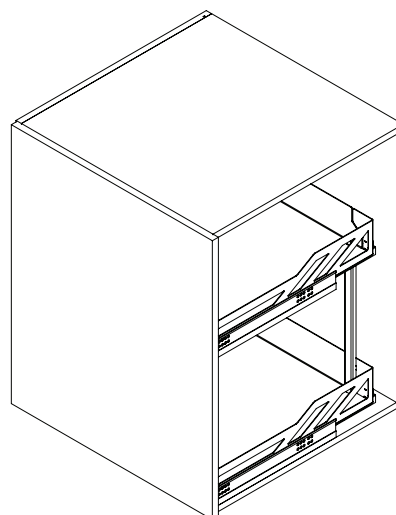


ШАГ 3. На установленные направляющие монтируем корзину.

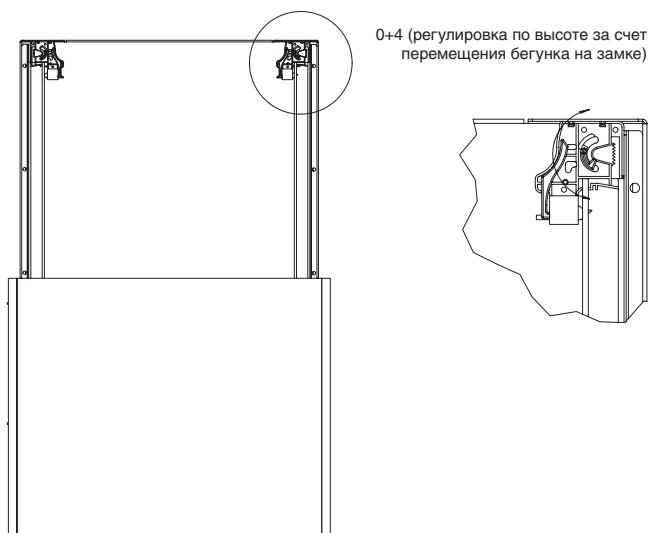
Важно!
После характерного щелчка полка считается правильно установленной.



ШАГ 4. Полка установлена, когда замки зафиксировались на направляющей.



ШАГ 5. При помощи замков при необходимости можно провести регулировку полки по высоте.



ШАГ 6. Регулировка фасада по ширине.

