

MAKMART

НАПОЛНЕНИЕ ШКАФОВ ARMADIO

Новые выдвижные рамки **Armadio** от итальянского производителя **Servetto** отличаются от предыдущей серии тем, что они оснащены шариковыми направляющим неполного выдвижения. Теперь элементы данной серии имеют повышенную плавность хода и улучшенную эргономику. А самое главное то, что выдвижные рамки по-прежнему остаются наиболее функциональными элементами линейки **Armadio**. Их отличительной особенностью является широкий диапазон регулировок по ширине: от 600 мм до 1000мм. Благодаря этому данные элементы возможно установить практически в любой шкаф.

Важно отметить, что выдвижные рамки совместимы с настенными держателями, что позволяет использовать эти элементы для организации гардеробных комнат. Также в складской программе **MAKMART** доступен большой ассортимент аксессуаров для данных выдвижных элементов.



MAKMART

components and mechanisms for furniture industries

Москва

тел: +7 (495) 974-62-85,
974-62-86, 785-11-41,
785-11-45

факс: (495) 974-61-48

e-mail: contact@makmart.ru

www.makmart.ru

Логистический комплекс Мытищи

тел: +7 (495) 134-42-64, доб. 2

Логистический комплекс Юг

тел: +7 (495) 134-42-64, доб. 1

Красноярск (ЛК)

тел.: +7 (391) 234-70-20

Набережные Челны (СК)

тел.: +7 (347) 216-55-48

Уфа (ЛК)

тел.: +7 (347) 216-55-48

Челябинск (ЛК)

тел.: +7 (351) 211-23-13

Санкт-Петербург

тел: +7 (812) 606-68-55/56/57

Екатеринбург

тел: +7 (343) 359-29-90/93

Ростов-на-Дону

тел: +7 (863) 201-73-48, 201-79-56

Новосибирск

тел: +7 (383) 314-79-99, 314-88-58

Казань

тел: +7 (843) 570-31-48/78

Калининград

тел: +7 (4012) 605-407

Воронеж

тел: +7 (473) 233-23-40

Республика Казахстан

Алматы

тел: +7 (727) 318-75-60,
+7 (701) 538-18-75

Астана

тел: +7 (701) 035-57-25

www.makmart.com

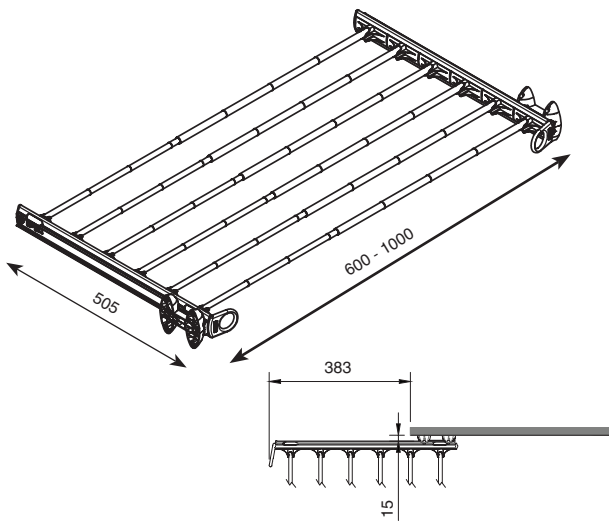
Дилер МАКМАРТ

в Вашем городе

Дилерская сеть:

отсканируйте или кликните
на код, чтобы узнать телефон
дилера в Вашем регионе

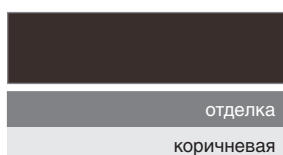




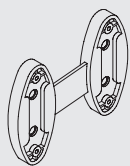
PORPFSEX

рамка выдвижная с держателями для брюк, 600-1000мм

артикул	материал	нагрузка, кг.	отделка	упаковка, шт.
PORPFSEXT	алюминий/пластик	8	алюминий полированный/транспарент	1
PORPFSEXB	алюминий/пластик	8	коричневая	1



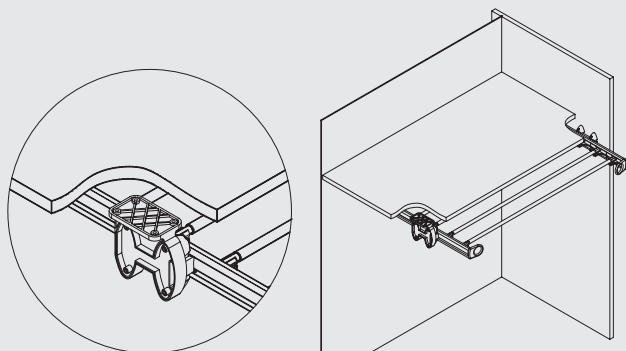
Дополнительные аксессуары:



арт. SSNBP169A
расширитель для выдвижных элементов,
транспарент

арт. SSNBP169B
расширитель для выдвижных элементов,
коричневый (RAL 8019)

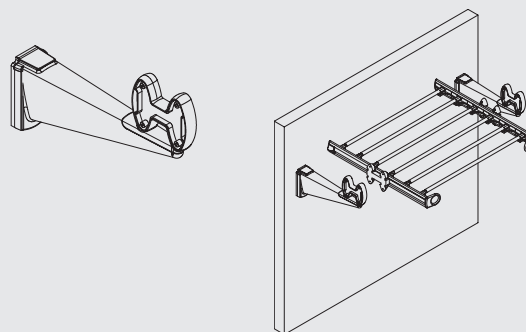
Пример смешанной установки:



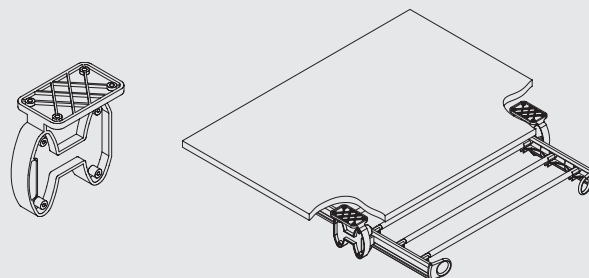
Возможна настенная установка с помощью настенного держателя для выдвижных элементов арт. FNNBP160G

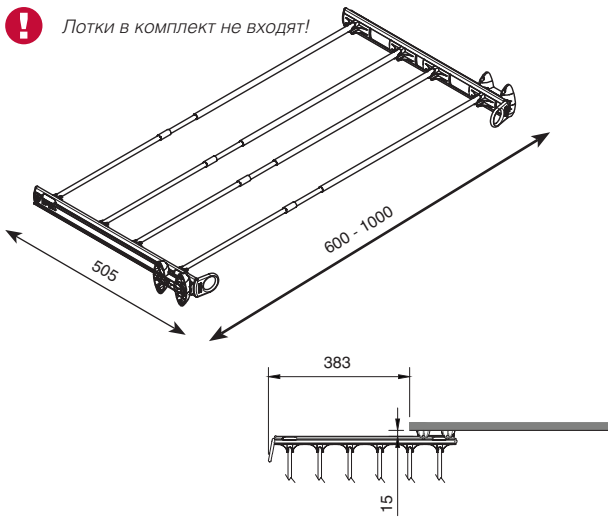


* Только для элементов в отделке алюминий полированный/серый/транспарент



Возможна установка на полку с помощью опоры для крепления выдвижных элементов к полкам арт. SSNBP163x



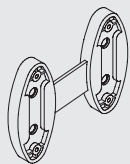


PORSFSB00

рамка выдвигающая под лотки для обуви, 600-1000мм

артикул	материал	нагрузка, кг.	отделка	упаковка, шт.
PORSFSB00	алюминий/пластик	7	коричневая	1

Дополнительные аксессуары:

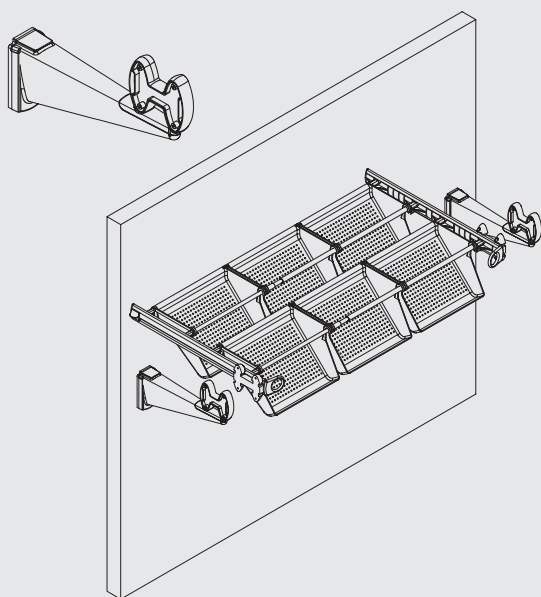


арт. SSNBP169A
расширитель для выдвижных элементов,
прозрачный

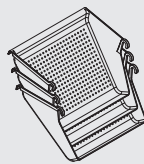
арт. SSNBP169B
расширитель для выдвижных элементов,
коричневый (RAL 8019)

Возможна настенная установка с помощью настенного держателя для выдвижных элементов **арт. FNNBP160G**

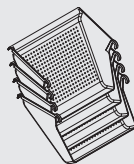
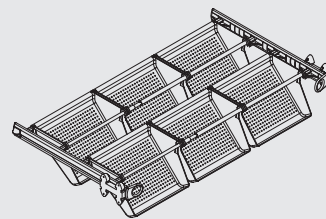
! * Только для элементов в отделке алюминий полированный/серый/прозрачный



Рекомендуемое сочетание:



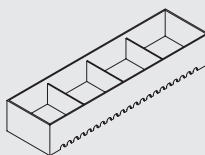
арт. VASCT03PZ
комплект из 3
лотков для обуви



арт. VASCT04PZ
комплект из 4
лотков для обуви



Высота с установленными лотками для обуви 176 мм, глубина 500 мм



арт. JOLLY0T00
организатор Jolly

