

МАКМАРТ

BOSCO КОРЗИНЫ В БАЗУ 300 ВЫДВИЖНЫЕ С ДОВОДЧИКОМ

Представляем новинку серии внутреннего наполнения для кухни из серии BOSCO – корзины выдвижные с доводчиком в базу 300 мм. Выдвижные корзины серии BOSCO устанавливаются в нижние кухонные каркасы. Модель, устанавливаемая в базу 300 мм, крепится на один комплект направляющих по диагонали. Изготовлены из массива в трендовой отделке «береза», это продолжение модных эко-тенденций в современном кухонном дизайне.

Сетки установлены на направляющие скрытого монтажа с доводчиком, рассчитаны на вес 35 кг, отличаются высокой плавностью хода. За счет конструкции направляющих данные корзины имеют 3D регулировку фасада (по высоте, ширине и глубине).



МАКМАРТ

components and mechanisms for furniture industries

Москва

тел.: +7 (495) 974-62-85,
974-62-86, 785-11-41,
785-11-45

факс: (495) 974-61-48

e-mail: contact@makmart.ru

www.makmart.com

www.makmart.ru

Логистический комплекс Наро-Фоминск
тел.: +7 (495) 974-62-86

Логистический комплекс Мытищи
тел.: +7 (495) 134-42-64, доб. 2

Логистический комплекс Юг
тел.: +7 (495) 134-42-64, доб. 1

Логистический комплекс Одинцово
тел.: +7 (495) 134-42-64, доб. 3

Челябинск (ЛК)
тел.: +7 (351) 211-23-13

Красноярск (ЛК)
тел.: +7 (391) 234-70-20 (многоканальный)

Уфа (ЛК)
тел.: +7 (347) 216-55-48

Воронеж (ЛК)
тел.: +7 (473) 233-23-40

Санкт-Петербург
тел.: +7 (812) 606-68-55, 606-68-56, 606-68-57

Екатеринбург (ЛК)
тел.: +7 (343) 359-29-90, 359-29-93

Ростов-на-Дону
тел.: +7 (863) 201-73-48, 201-79-56

Новосибирск (ЛК)
тел.: +7 (383) 314-79-99, 314-88-58

Казань (ЛК)
тел.: +7 (843) 212-07-45, 212-07-46

Калининград
тел.: +7 (4012) 605-407

Республика Казахстан, г. Алматы
тел.: +7 (727) 321-22-08,
+7(701)538-18-75

Дилерская сеть:

отсканируйте или кликните
на код, чтобы узнать телефон
дилера в Вашем регионе



BS03.300

корзина в базу 300 выдвигная с доводчиком

артикул	ширина каркаса, мм	материал	отделка	упаковка
BS03.300/16.04SC	300	массив березы	береза	1 комплект

Основные характеристики:



корзины устанавливаются в нижние базы шириной 300 мм



нагрузка 35 кг.



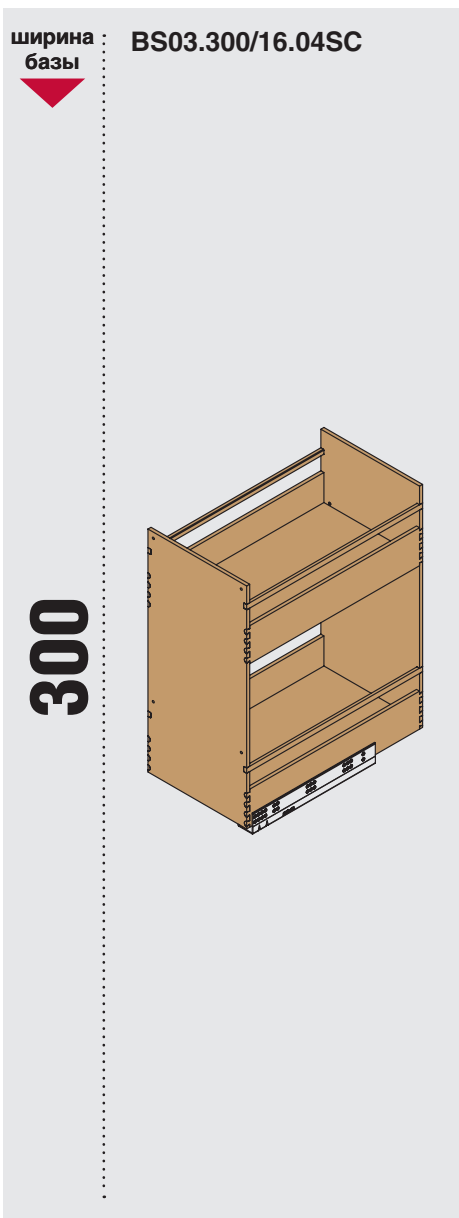
комплекуются направляющими полного выдвижения с доводчиком



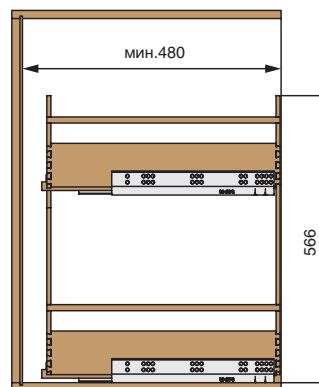
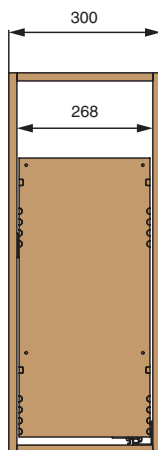
для каркасов из 16 мм ДСП.

Рекомендации по уходу:

для ухода используйте только воду и нейтральные моющие средства (нельзя использовать абразивные вещества и материалы)



варианты установки направляющих



Комплектация:

- Корзина (1 шт)
- Комплект направляющих с замком (1 комплект)

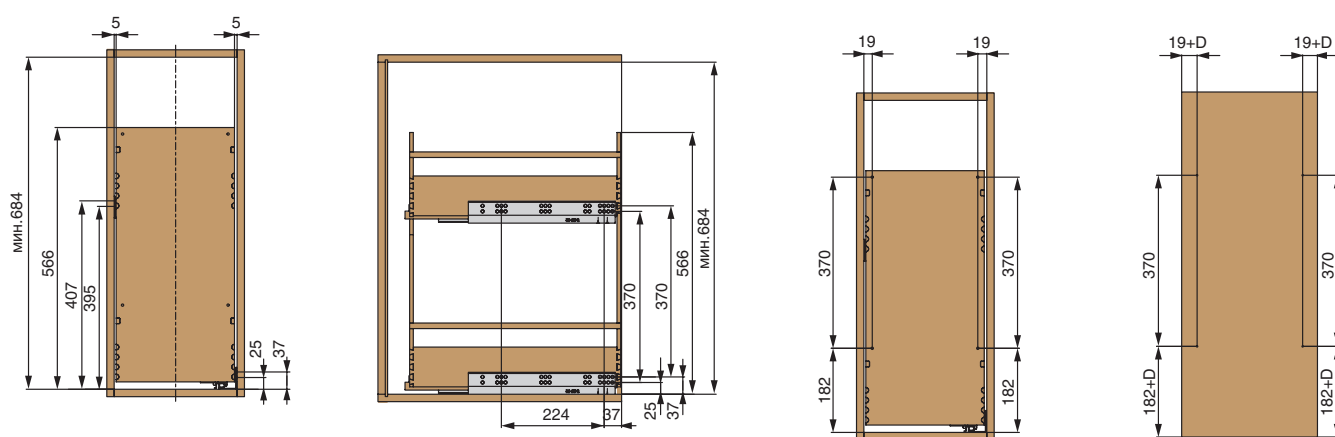
Дополнительно необходимо:

- 6 шурупов 3x10 с головкой «потай» для крепления замков
- 4 шурупа 3,5x20 с головкой «овал» для крепления фасада
- 4 шурупа 3,5x16 для крепления направляющей к каркасу



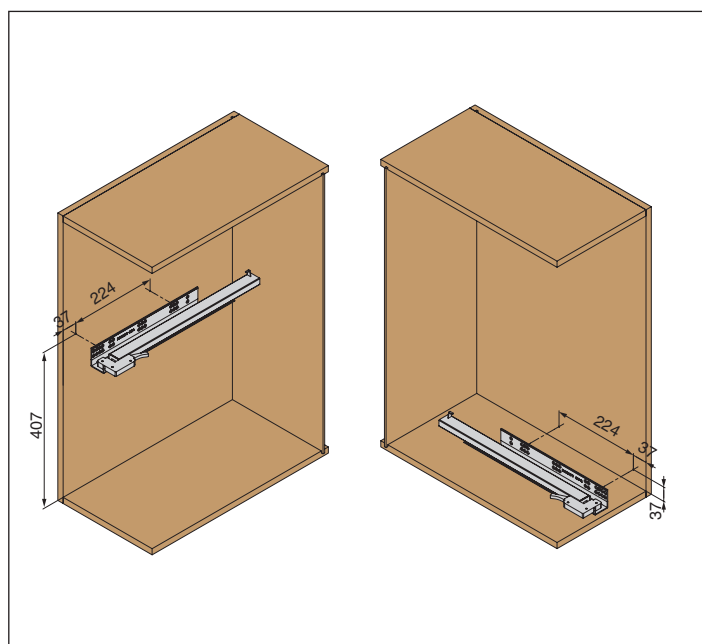


Монтажные размеры корзины и корпуса

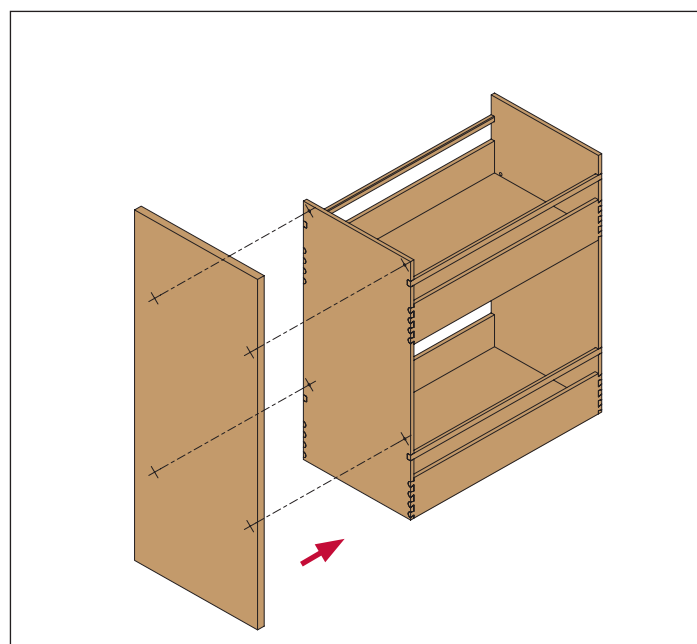


D – размер наложения фасада на боковую стенку каркаса

Сборка

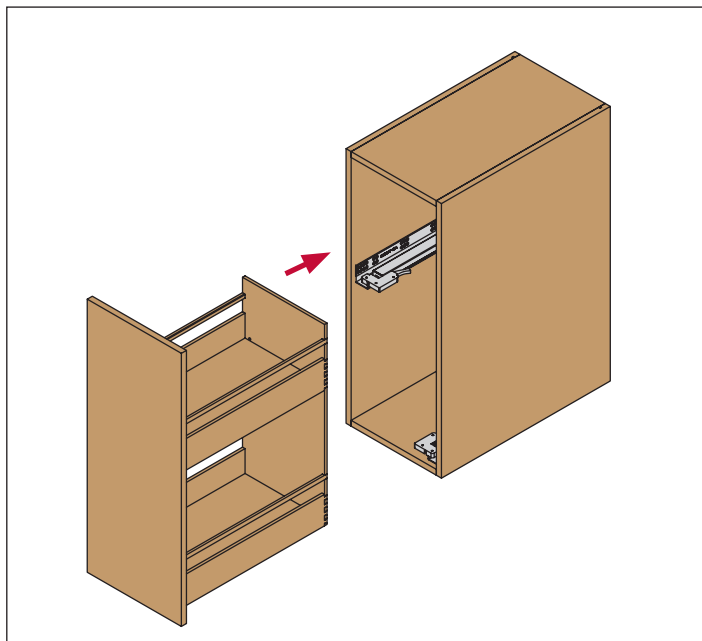


ШАГ 1. Присаживаем направляющие на боковые стенки каркаса.

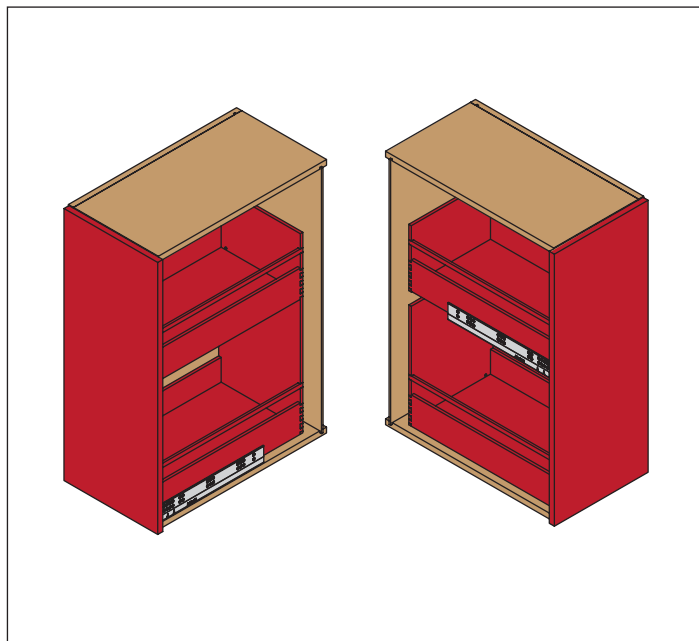


ШАГ 2. Установка фасада на корзину.





ШАГ 3. На установленные направляющие монтируем корзину.

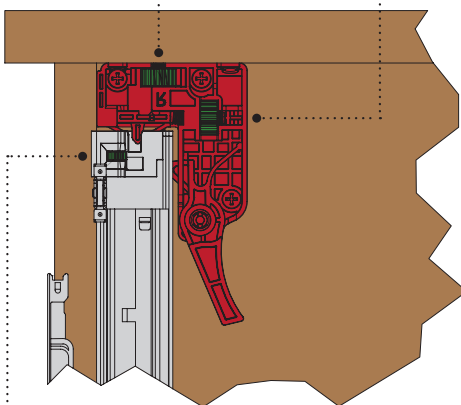


ШАГ 4. Корзина установлена, когда замки зафиксировались на направляющих.

Регулировка

Колесо регулировки
по ширине +/- 1,5 мм.

Колесо регулировки
по высоте 0 – 3 мм.



Колесо регулировки
по глубине 0 – 5 мм.
(расположенно на
самой направляющей)

