

МАКМАРТ

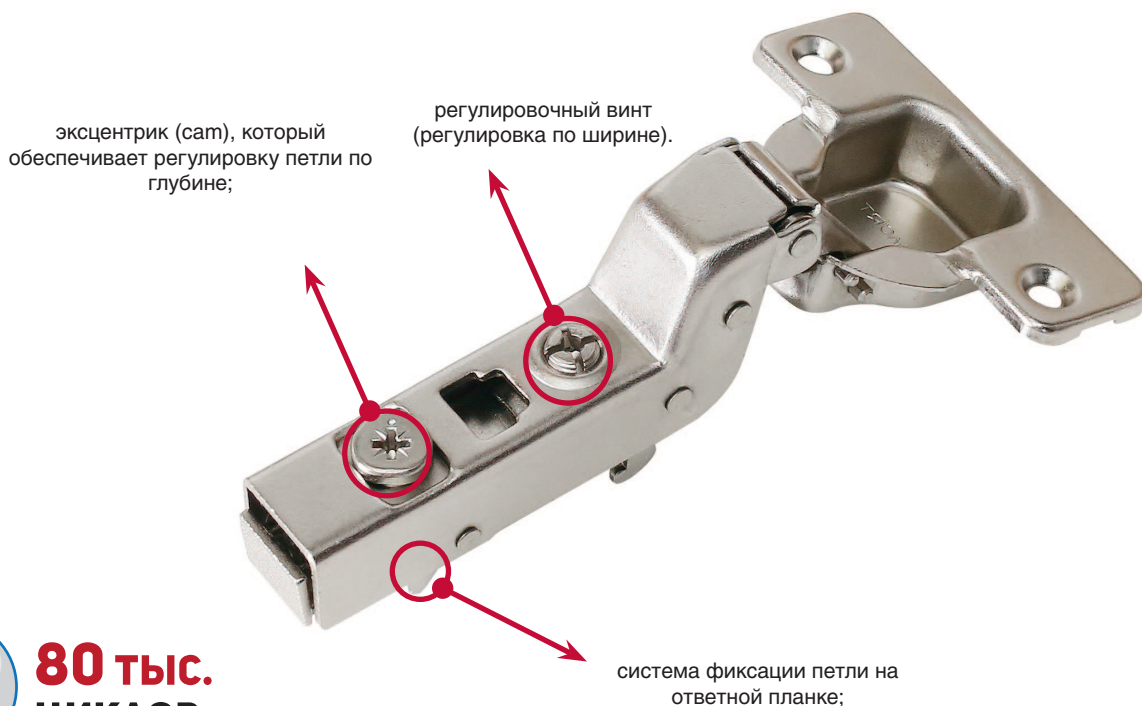
MH.414.21.S15.N

ПЕТЛЯ 110° ВКЛАДНАЯ С ДОВОДЧИКОМ

Clip^{on}

Четырехшарнирные петли являются едва ли не самым распространенным видом мебельной фурнитуры, а на данный момент четырехшарнирная петля с доводчиком, несомненно, один из самых популярных видов петель. Компания МАКМАРТ никогда не стоит на месте: постоянно развивает и улучшает качество поставляемой продукции. Именно поэтому было принято решение усовершенствовать уже прекрасно зарекомендовавшие себя среди мебельщиков петли с доводчиком, выпускаемые под брендом МАКМАРТ, системы Clip-on.

Улучшения коснулись следующих конструктивных элементов петли:



**80 ТЫС.
ЦИКЛОВ**

Система фиксации петли на ответной планке.

За счет появления дополнительных фасок на адаптере крепления плеча петли к ответной планке, удалось существенно снизить усилия, которые необходимо прикладывать для защелкивания петли на ответной планке.

Регулируемый винт.

За счет увеличения длины регулируемого винта, удалось увеличить диапазон регулировок по ширине на 2 мм. Теперь допустимая регулировка: от +3 до -5. Также было увеличено крепежное основание винта – для предотвращения срыва, вплоть до нагрузки 10 Нм.

Эксцентрик (cam).

Была увеличена плавность хода эксцентрика, обеспечивающего регулировку по глубине.

МАКМАРТ

components and mechanisms for furniture industries

Москва

тел: +7 (495) 974-62-85,
974-62-86, 785-11-41,
785-11-45

факс: (495) 974-61-48

e-mail: contact@makmart.ru

www.makmart.com

www.makmart.ru

Логистический комплекс Наро-Фоминск
тел: +7 (495) 974-62-86

Логистический комплекс Мытищи
тел: +7 (495) 134-42-64, доб. 2

Логистический комплекс Юг
тел: +7 (495) 134-42-64, доб. 1

Челябинск (ЛК)
тел: +7 (351) 211-23-13

Красноярск (ЛК)
тел: +7 (391) 234-70-20 (многоканальный)

Уфа (ЛК)
тел: +7 (347) 216-55-48

Набережные Челны (СК)
тел: +7 (8552) 91-55-48

Санкт-Петербург
тел: +7 (812) 606-68-55, 606-68-56,
606-68-57

Екатеринбург
тел: +7 (343) 359-29-90, 359-29-93

Ростов-на-Дону
тел: +7 (863) 278-89-41, 278-89-42

Новосибирск
тел: +7 (383) 314-79-99, 314-88-58

Казань
тел: +7 (843) 570-31-48, 570-31-78

Калининград
тел: +7 (4012) 605-407

Воронеж
тел: +7 (473) 233-23-40

Республика Казахстан, г. Алматы
тел: +7 (727) 321-22-08,
+7(701)538-18-75

Дилер МАКМАРТ
в Вашем городе

Дилерская сеть:

отсканируйте или кликните на код, чтобы узнать телефон дилера в Вашем регионе





ПЕТЛИ 110°

Угол открывания 110°

Минимальная толщина фасада 16 мм

Диаметр фрезеровки под чашку 35 мм

Глубина фрезеровки под чашку 11,5 мм

Крепление чашки:

- под саморез

Совместима с ответными планками серии Clip-on



упаковка
100 шт.

cam - возможность регулировки петли по глубине при помощи эксцентрика, размещенного на плече петли

D - размер наложения фасада на боковую панель каркаса

K - возможное расстояние фрезеровки под чашку петли от края фасада

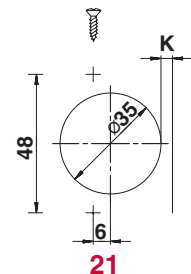
H - высота ответной планки

T - толщина боковой панели каркаса

S - толщина фасада

L - расстояние от фасада до боковой панели каркаса

A - зазор между фасадом и боковой панелью каркаса



21

Подбор высоты ответной планки для вкладной петли

Для подбора высоты ответной планки воспользуйтесь таблицей или формулой зависимости высоты ответной планки от наложения фасада.

$$H=A+K-3$$

Таблица для подбора ответной планки в зависимости от K и D

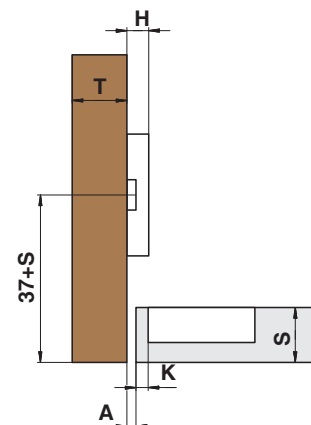
		K=	3	4	5	6	7
H=0	A=		0	-1	-2	-3	-4
H=2	A=		2	1	0	-1	-2
H=4	A=		4	3	2	1	0

! У петель серии MN.414 по сравнению с петлями серии MN.314 изменилась таблица по подбору ответной планки



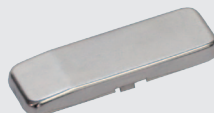
арт. MN.414.21.S15.N

петля 110° вкладная с доводчиком, 48 мм, Clip-on, отделка никель



арт. MA.CCN.48

накладка на чашку петли 48 мм без логотипа, никель



арт. MA.ACN.0

накладка на плечо петли без логотипа, никель



арт. MA.ACN.1

накладка на плечо петли с логотипом MAK MART, никель



арт. MP.301.H0.N

ответная планка H0 под шуруп, Clip-on, отделка никель

арт. MP.301.H2.N

ответная планка H2 под шуруп, Clip-on, отделка никель

арт. MP.301.H4.N

ответная планка H4 под шуруп, Clip-on, отделка никель



MP.302.H0.N

ответная планка H0 с евровинтом, Clip-on, отделка никель

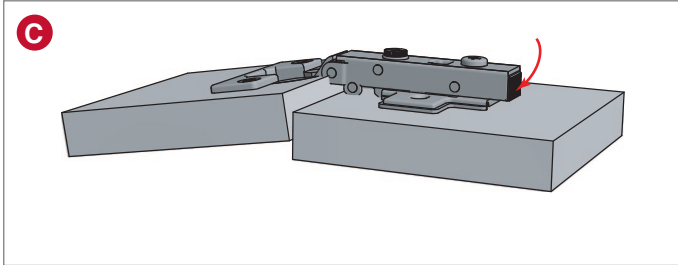
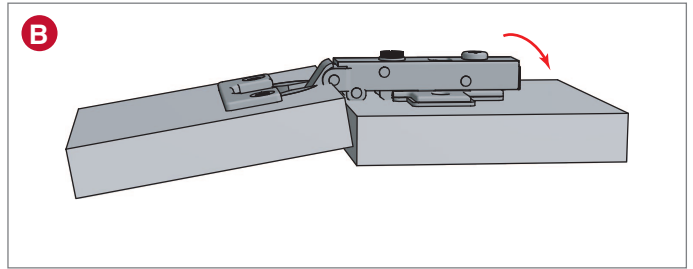
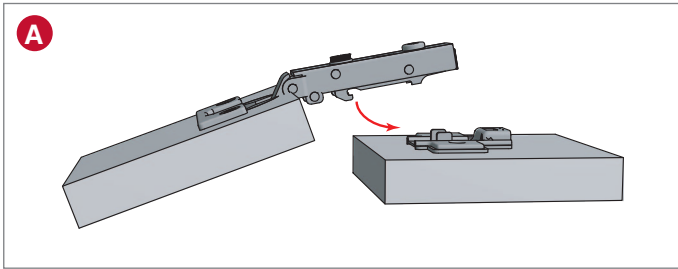
MP.302.H2.N

ответная планка H2 с евровинтом, Clip-on, отделка никель

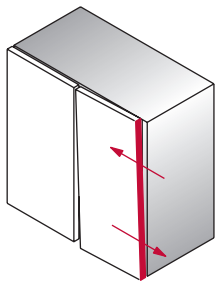
MP.302.H4.N

ответная планка H4 с евровинтом, Clip-on, отделка никель

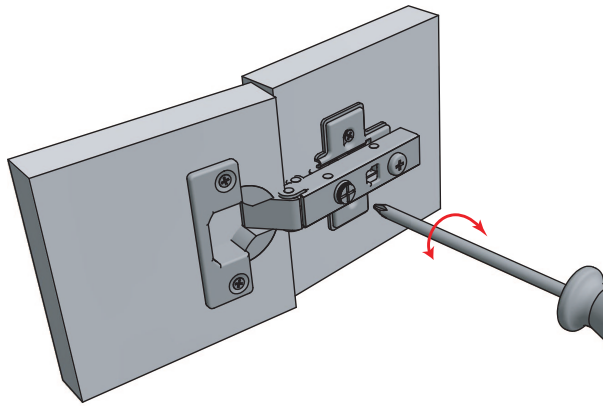
Установка петли МАКМАРТ серия МН.414



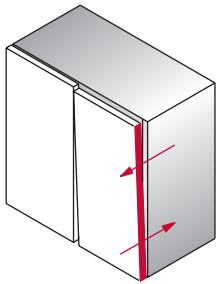
- A** Установка плеча петли на ответную планку
- B** Фиксация петли на ответной планке
- C** Снятие петли с ответной планки



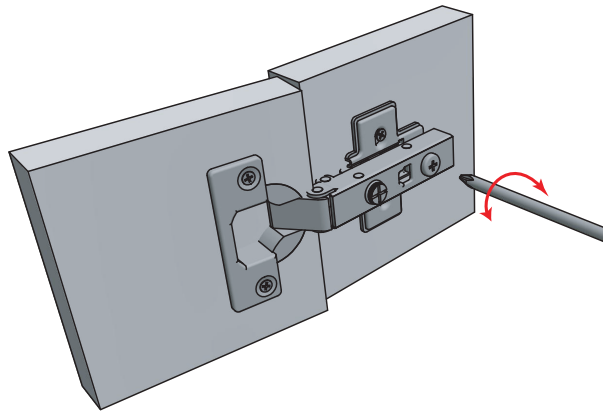
+3 ↔ -5



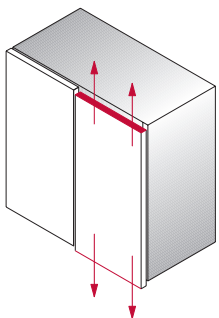
Регулировка фасада по ширине: от +3 до -5



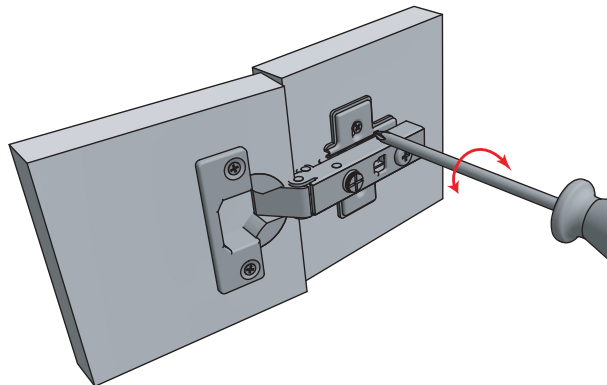
+3,4 ↔ -0,6



Регулировка фасада по глубине : от +3,4 - 0,6



-2
↕
+2



Регулировка фасада по высоте : от +2 до -2