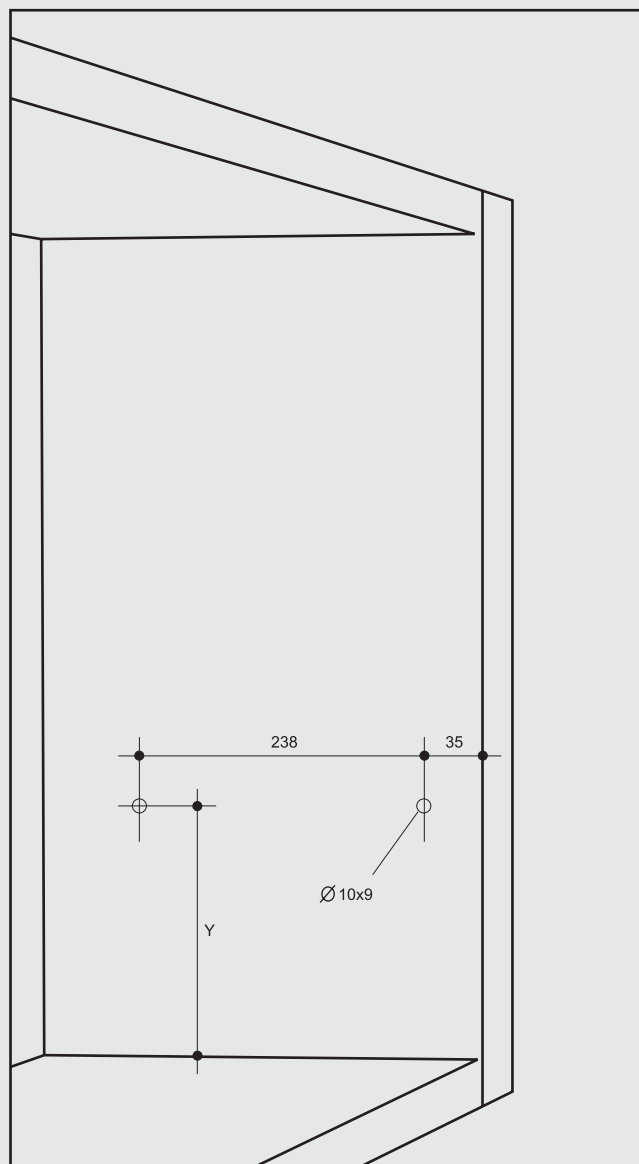
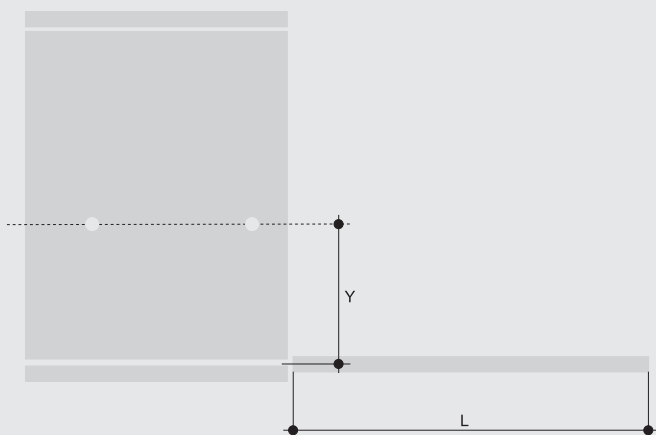


# МОНТАЖ ПОДЪЕМНОГО МЕХАНИЗМА ДЛЯ СЕРКЕТЕРА WINCH

## ШАГ 1

Вариант 1. Накладная установка.

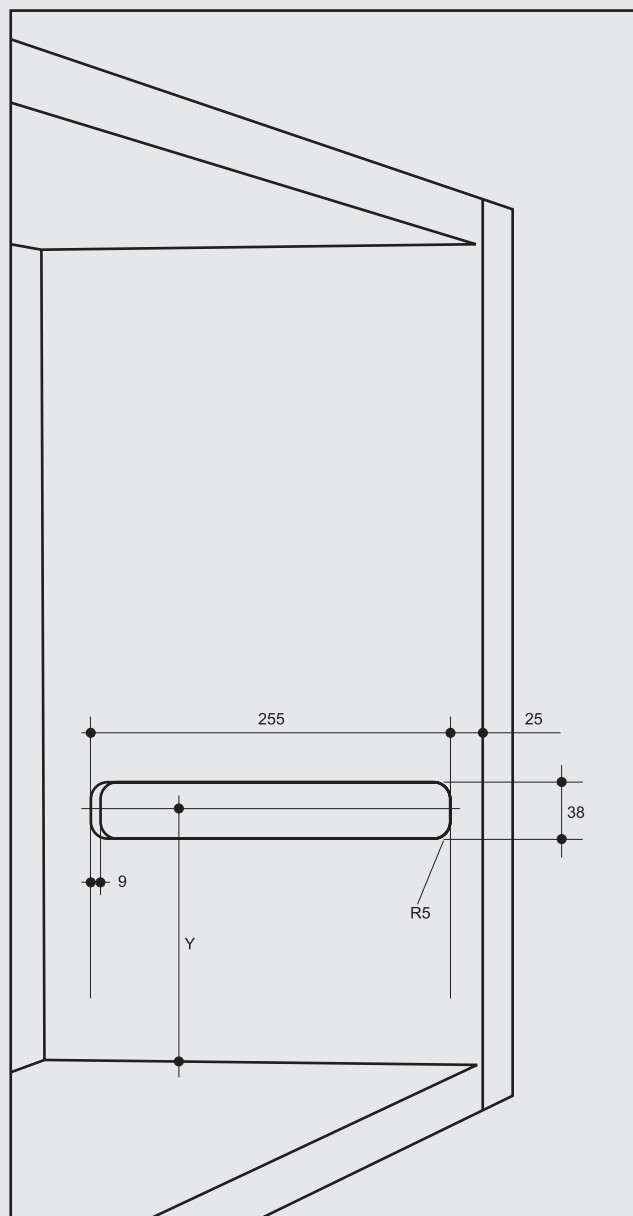
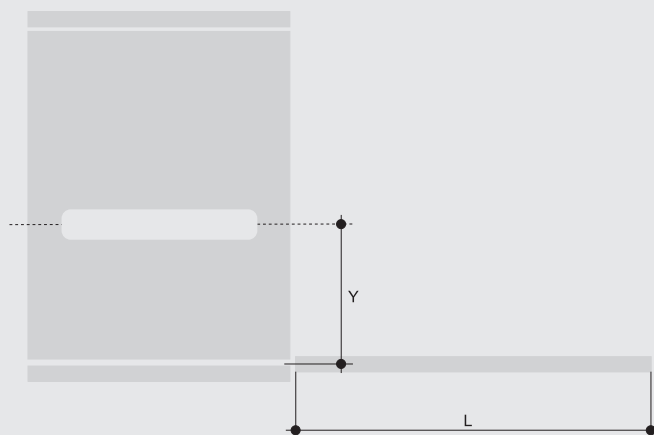


L=200-330  
Y =122

L=330-430  
Y =148

L=430-480  
Y =158

Вариант 2. Врезная установка.



L=200-330  
Y =122

L=330-430  
Y =148

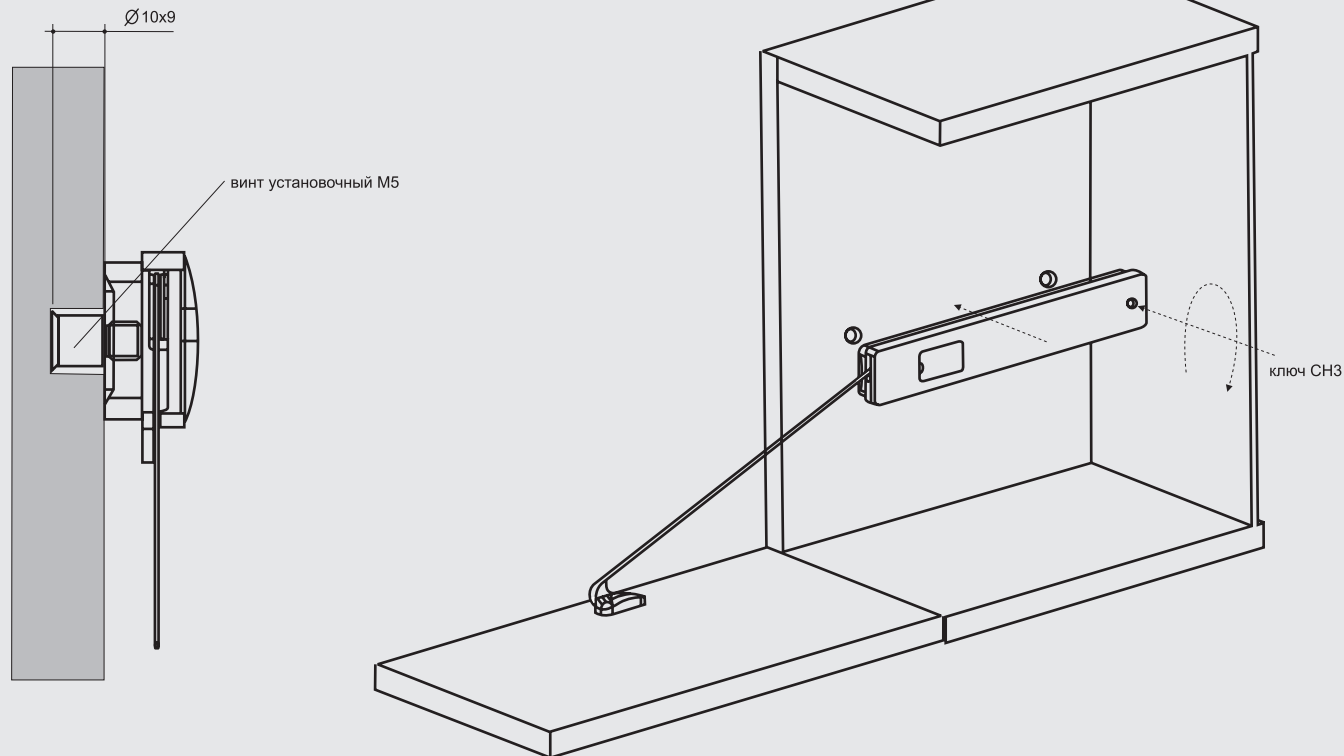
L=430-480  
Y =158

## МОНТАЖ ПОДЪЕМНОГО МЕХАНИЗМА ДЛЯ СЕРКЕТЕРА WINCH

### ШАГ 2

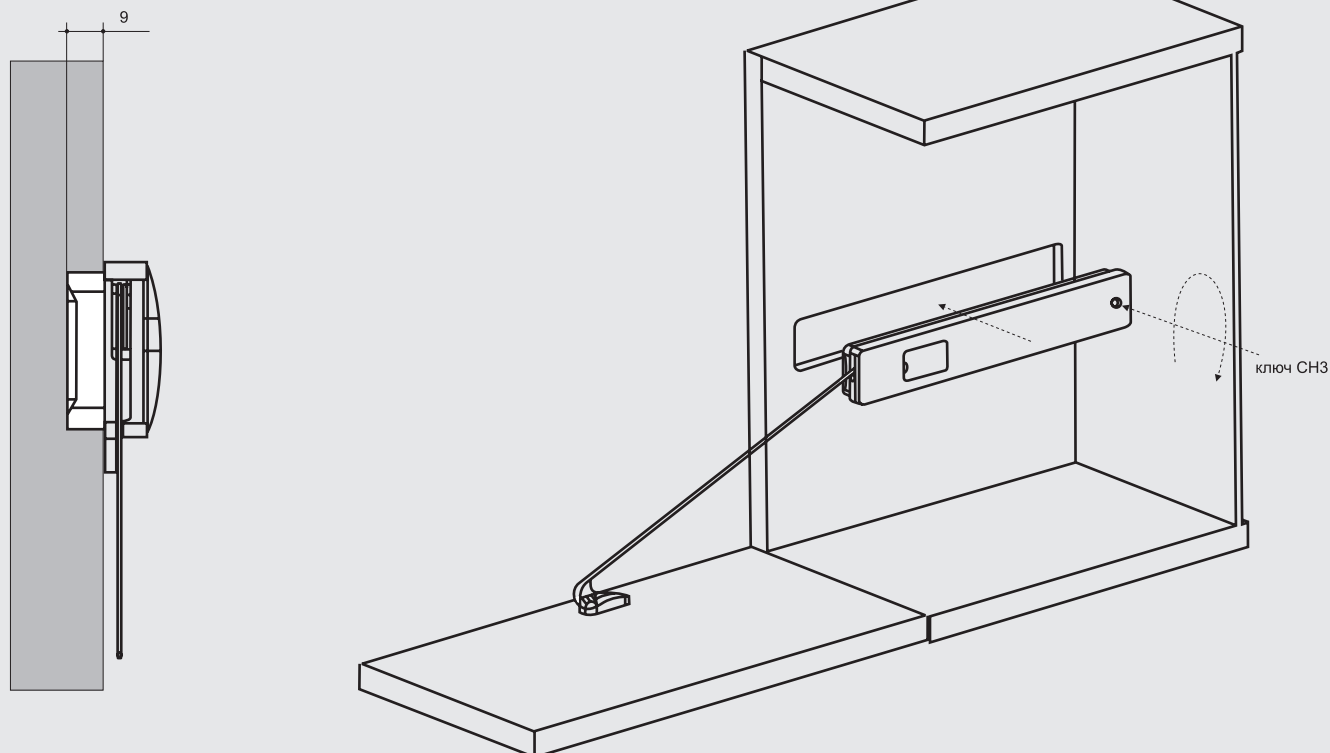
#### Вариант 1. Накладная установка.

1. Крепим установочные винты на внутреннюю сторону подъемника.
2. Монтируем механизм подъемника на боковину корпуса.
3. Фиксируем механизм ключом СНЗ.



#### Вариант 2. Врезная установка.

1. Монтируем механизм подъемника на боковину корпуса.
2. Фиксируем механизм ключом СНЗ.



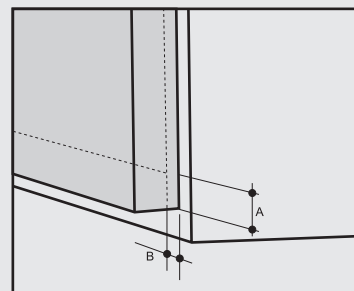
# МОНТАЖ ПОДЪЕМНОГО МЕХАНИЗМА ДЛЯ СЕРКЕТЕРА WINCH

## ШАГ 3

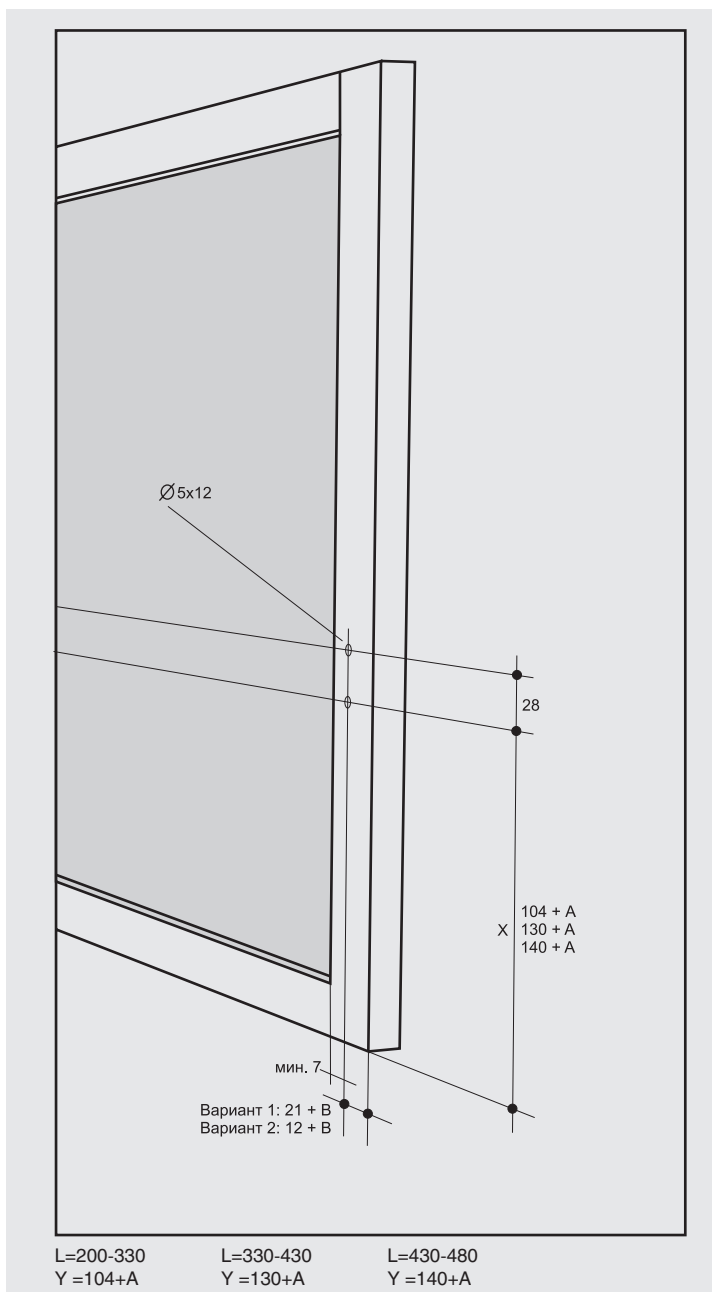
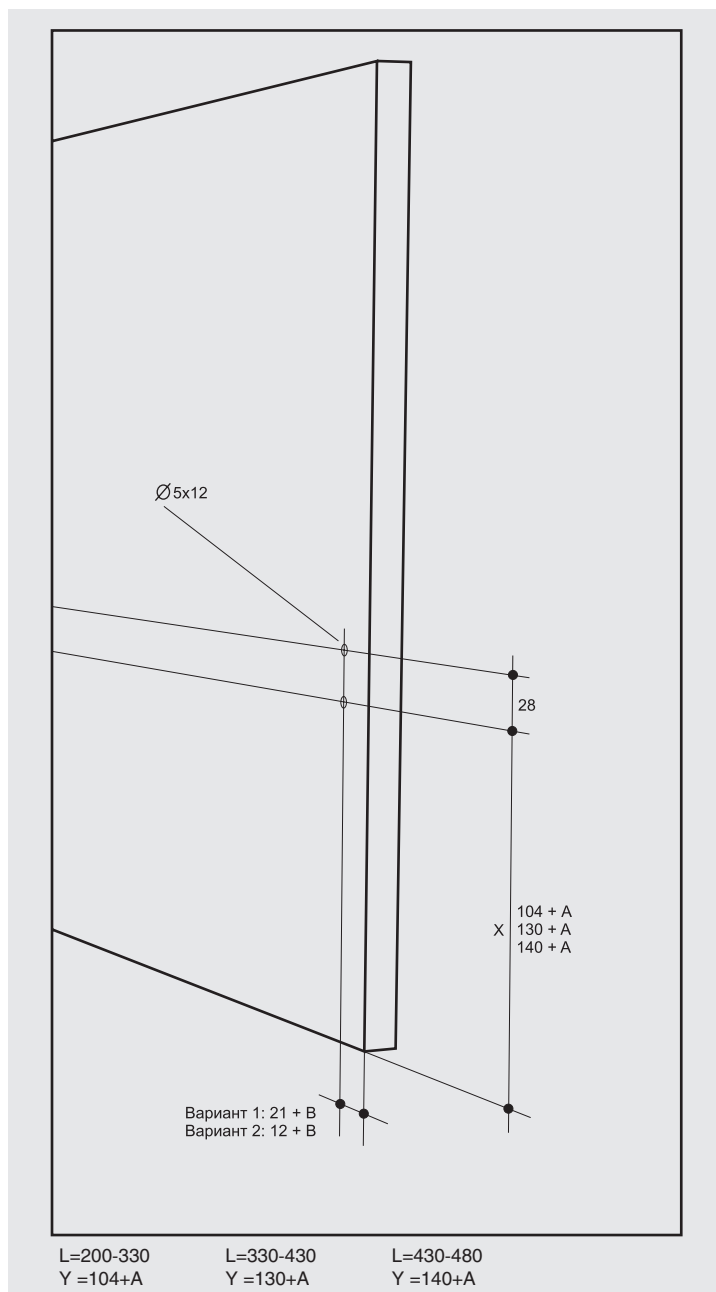
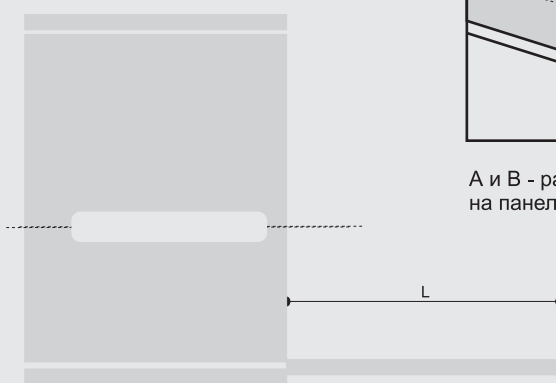
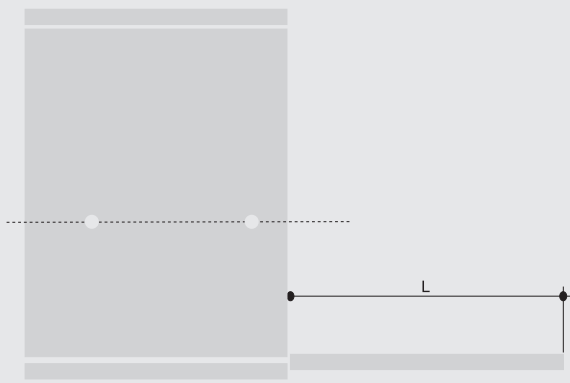
Схема крепления фасада подъемника для серкетера WINCH

**Вариант 1. Накладная установка.**

**Вариант 2. Врезная установка.**



A и B - размер наложения фасада на панель корпуса.

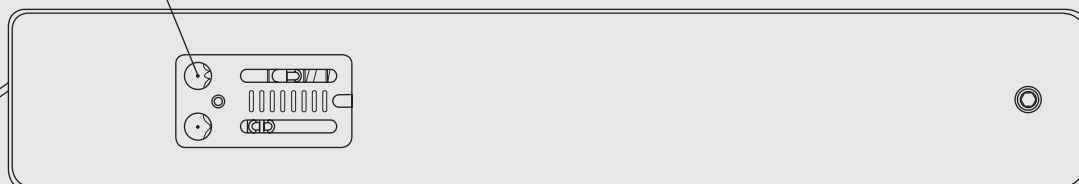


## МОНТАЖ ПОДЪЕМНОГО МЕХАНИЗМА ДЛЯ СЕРКЕТЕРА WINCH

### ШАГ 4

Регулировка усилия и угла открывания.

Регулировка усилия открывания  
насадка : PH2-PZ2



Регулировка угла открывания  
насадка : PH2-PZ2

