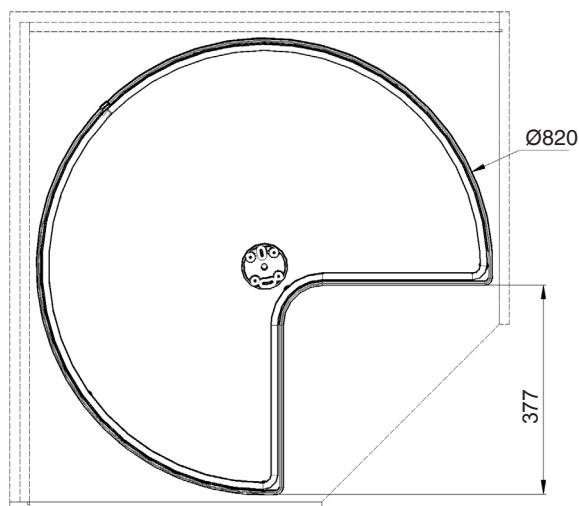
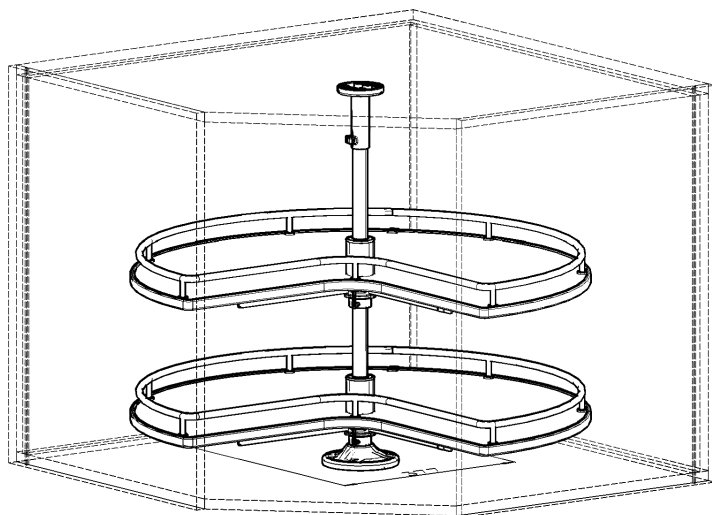


ИНСТРУКЦИЯ ПО МОНТАЖУ КАРУСЕЛЬ $\frac{3}{4}$ В УГЛОВУЮ БАЗУ 900X900, ОТДЕЛКА ХРОМ + БЕЛЫЙ АРТ. 828BW/820B

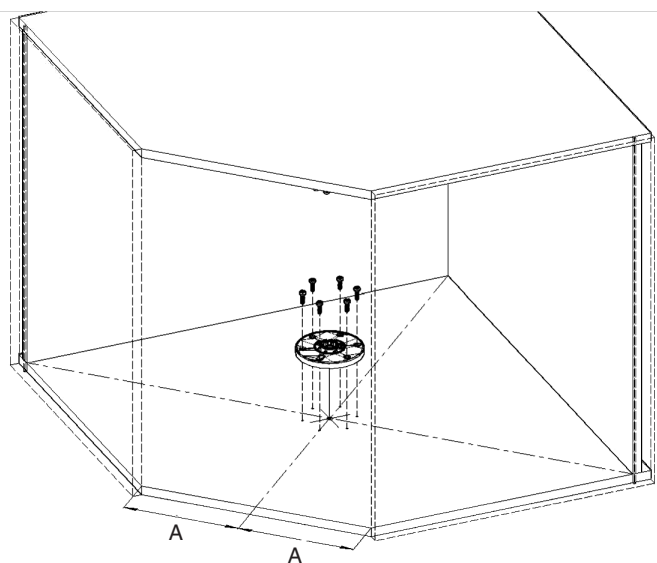
! Внимание: перед началом установки данного продукта внимательно прочитайте инструкцию

ОБЩАЯ ИНФОРМАЦИЯ



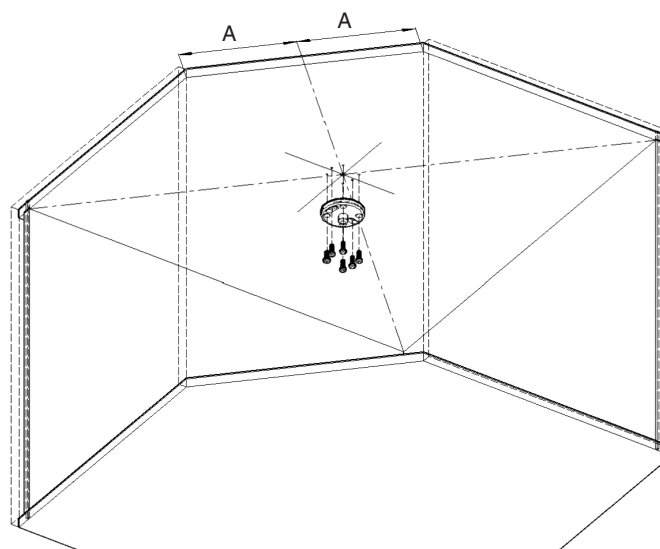
1

УСТАНОВКА НИЖНЕЙ ОПОРЫ
НА ДНО КАРКАСА

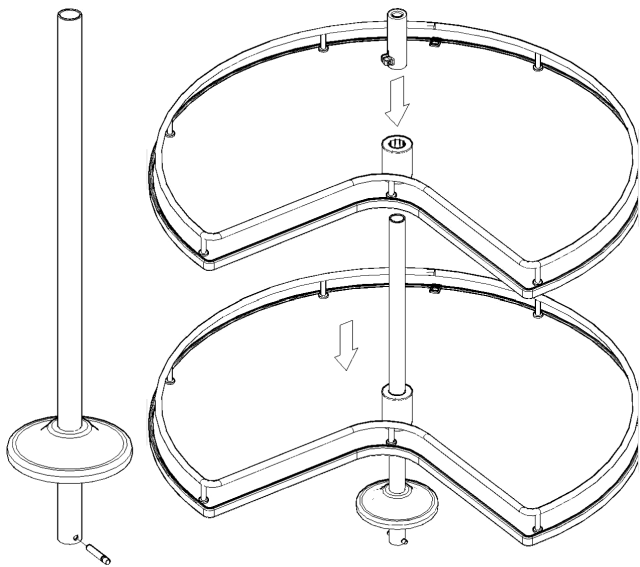


2

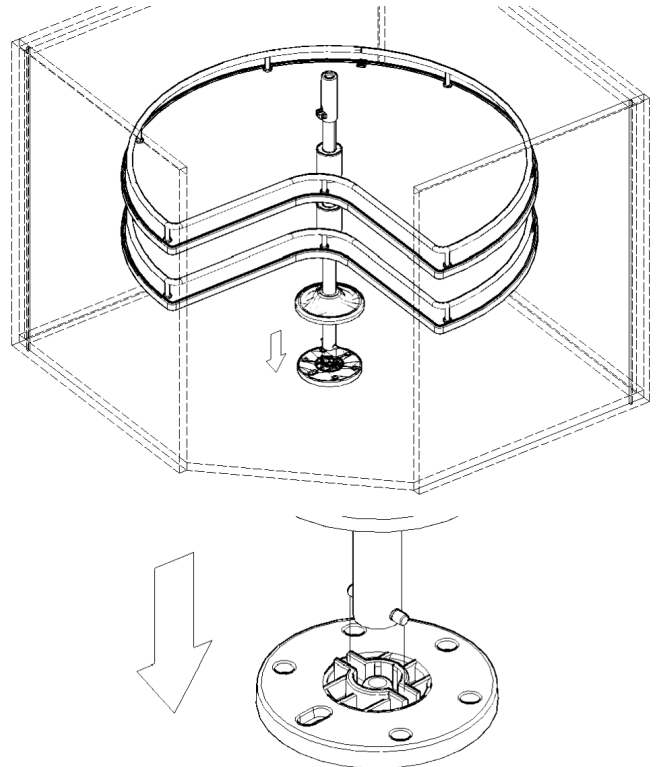
УСТАНОВКА ВЕРХНЕЙ ОПОРЫ
НА КРЫШКУ КАРКАСА



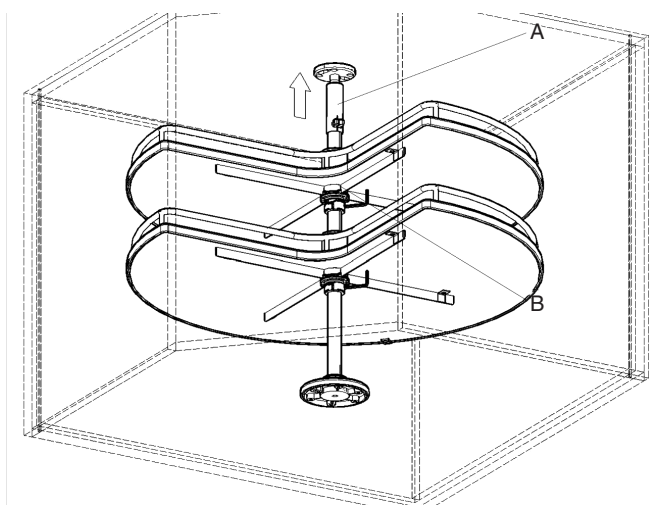
3 ПОСЛЕДОВАТЕЛЬНАЯ СБОРКА ИЗДЕЛИЯ



4 УСТАНОВКА ИЗДЕЛИЯ НА НИЖНЮЮ ОПОРУ



5 ФИКСАЦИЯ ИЗДЕЛИЯ В ВЕРХНЕЙ ОПОРЕ



5 ФИКСАЦИЯ ПОЛОК.

