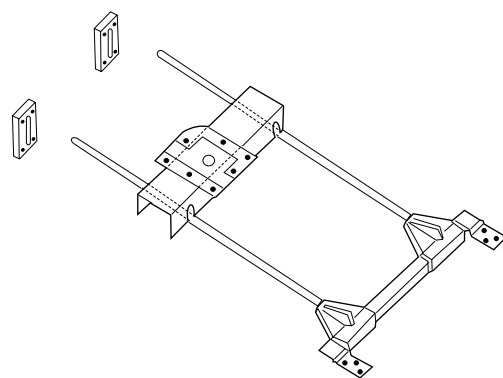


# МЕХАНИЗМЫ ВЫДВИЖЕНИЯ ДЛЯ СТОЛОВ

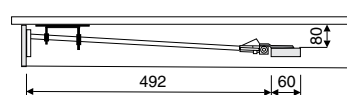
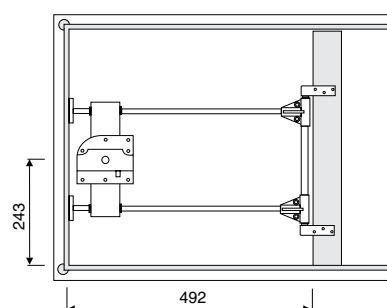
Цены указаны в евро, долларах и рублях с НДС 18%.  
тел.: (495) 974-62-85, 974-62-86, 974-62-87, 785-11-41, 785-11-45  
www.makmart.ru



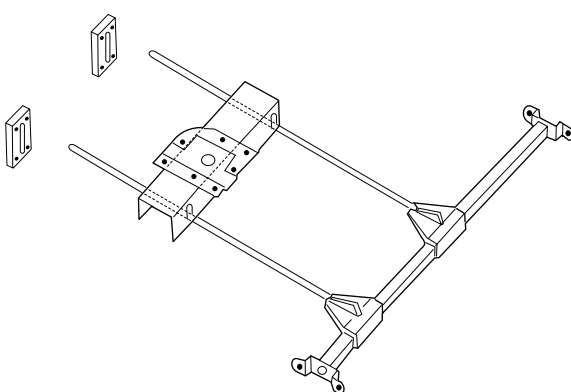
арт.Н950  
механизм выдвижения  
нефиксированный



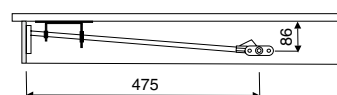
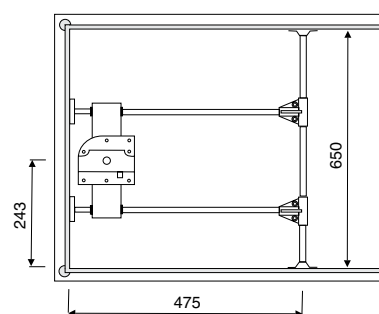
Для стола нефиксированной ширины



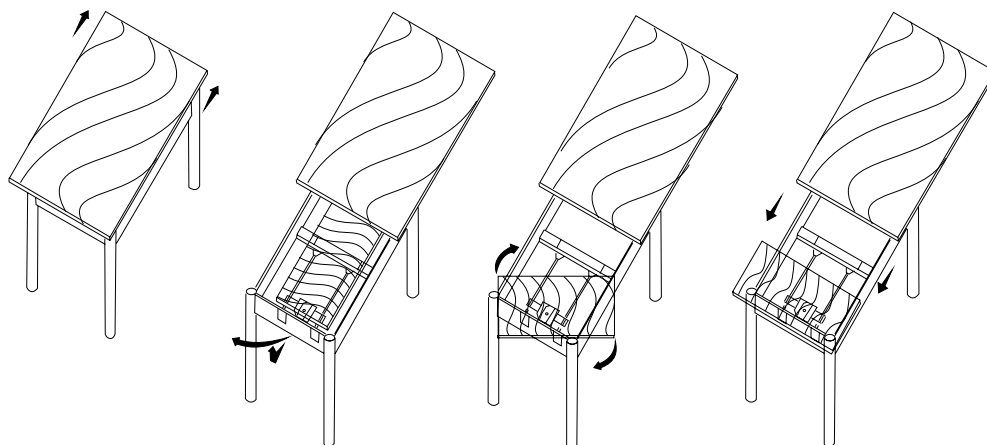
арт.Н955  
механизм выдвижения  
фиксированный



Для стола шириной 650 мм

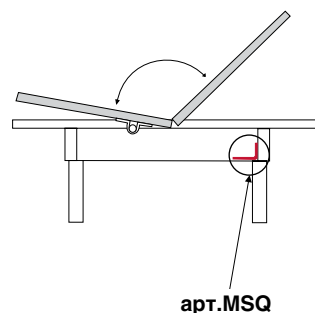
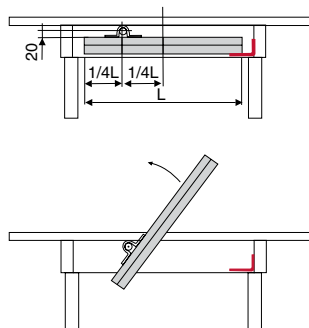
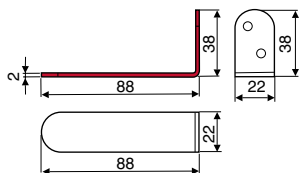


наименование	цена
арт.Н950 механизм выдвижения нефиксированный	9,65 евро
арт.Н955 механизм выдвижения фиксированный	8,71 евро

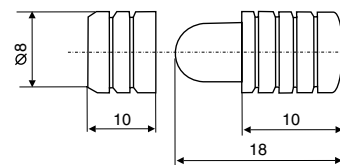


# МЕХАНИЗМЫ ВЫДВИЖЕНИЯ ДЛЯ СТОЛОВ

Цены указаны в евро, долларах и рублях с НДС 18%.  
тел.: (495) 974-62-85, 974-62-86, 974-62-87, 785-11-41, 785-11-45  
www.makmart.ru



наименование	цена
арт. MSQ уголок-держатель для стола	0,15 евро



## центрирующий пин

артикул	материал	цвет		цена
R1008	металл	бронза		0,2 евро