

# МАКМАРТ

## ПЕТЛИ И ОТВЕТНЫЕ ПЛАНКИ МАКМАРТ СЕРИИ МН.514 В ОТДЕЛКЕ НИКЕЛЬ



### МАКМАРТ

components and mechanisms for furniture industries

#### Москва

тел: +7 (495) 974-62-85,  
974-62-86, 785-11-41,  
785-11-45

факс: (495) 974-61-48

e-mail: contact@makmart.ru

www.makmart.com

www.makmart.ru

#### Логистический комплекс Наро-Фоминск

тел: +7 (495) 974-62-86

#### Логистический комплекс Мытищи

тел: +7 (495) 134-42-64, доб. 2

#### Логистический комплекс Юг

тел.: +7 (495) 134-42-64, доб. 1

#### Логистический комплекс Одинцово

тел: +7 (495) 134-42-64, доб. 3

#### Челябинск (ЛК)

тел.: +7 (351) 211-23-13

#### Красноярск (ЛК)

тел.: +7 (391) 234-70-20 (многоканальный)

#### Уфа (ЛК)

тел.: +7 (347) 216-55-48

#### Воронеж (ЛК)

тел.: +7 (473) 233-23-40

#### Санкт-Петербург

тел: +7 (812) 606-68-55, 606-68-56

#### Екатеринбург

тел: +7 (343) 359-29-90, 359-29-93

#### Ростов-на-Дону

тел: +7 (863) 201-73-48, 201-79-56,  
201-81-82, 201-83-98

#### Новосибирск (ЛК)

тел: +7 (383) 314-79-99, 314-88-58

#### Казань

тел: +7 (843) 570-31-48, 570-31-78

#### Калининград

тел: +7 (4012) 605-407

#### Республика Казахстан, г. Алматы

тел.: +7 (727) 321-22-08

#### Дилерская сеть:

отсканируйте или кликните  
на код, чтобы узнать телефон  
дилера в Вашем регионе



# ПЕТЛИ 105°

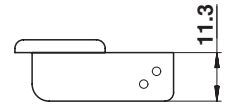


Угол открывания 105°

Толщина фасада 14-22 мм

Диаметр фрезеровки под чашку 35 мм

Глубина фрезеровки под чашку 11,5 мм



Крепление чашки: под саморез

Совместима с ответной планкой MP.406.H0.N серии Clip-on (cam)



**cam** - возможность регулировки петли по глубине при помощи эксцентрика, размещенного на плече петли

**D** - размер наложения фасада на боковую панель каркаса

**K** - возможное расстояние фрезеровки под чашку петли от края фасада

**H** - высота ответной планки

**T** - толщина боковой панели каркаса

**S** - толщина фасада

**L** - расстояние от фасада до боковой панели каркаса

**A** - зазор между фасадом и боковой панелью каркаса

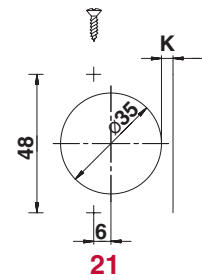


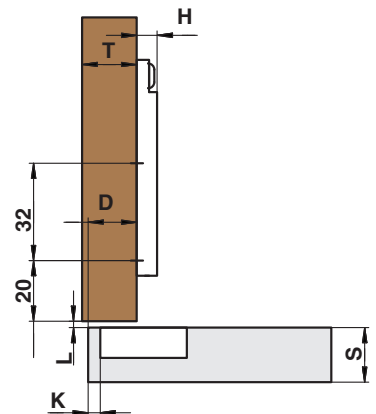
Таблица для подбора ответной планки в зависимости от K и D

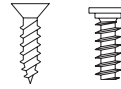
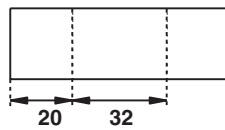
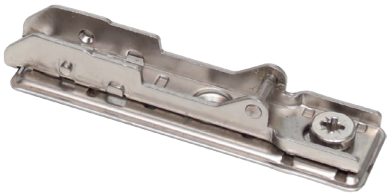
|     |    | K= | 3    | 4    | 5    | 6    | 7    |
|-----|----|----|------|------|------|------|------|
| H=0 | D= |    | 15,5 | 16,5 | 17,5 | 18,5 | 19,5 |



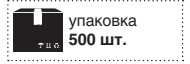
арт.МН.514.21.S00.N

петля 105° накладная с доводчиком, 48 мм, Clip-on (cam), отделка никель





\* Для крепления ответной планки необходимо использовать шурупы-саморезы и евровинты с головкой потай диаметром 7 мм



**ответная планка Н0 под шуруп/евровинт, Slip-on (сам), прямоугольная**

| артикул     | крепление           | высота | материал | отделка |
|-------------|---------------------|--------|----------|---------|
| MP.406.H0.N | под шуруп /евровинт | 0      | сталь    | никель  |



**шуруп-саморез 4x16мм, головка d.7 потай**

| артикул            | шлиц | материал | отделка | упаковка, шт. |
|--------------------|------|----------|---------|---------------|
| MA.WS.4x16.08.NP/7 | PH2  | сталь    | никель  | 8/8000 шт.    |

**РЕКОМЕНДУЕМОЕ СОЧЕТАНИЕ**



**MA.CCN.48**  
накладка на чашку петли 48 мм без логотипа, никель



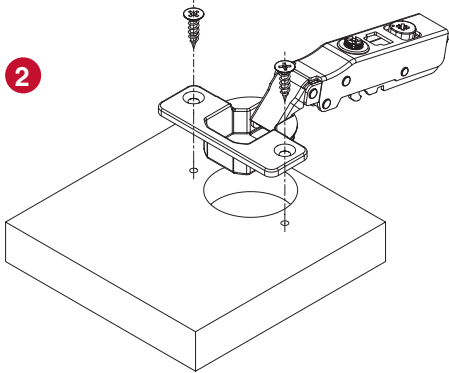
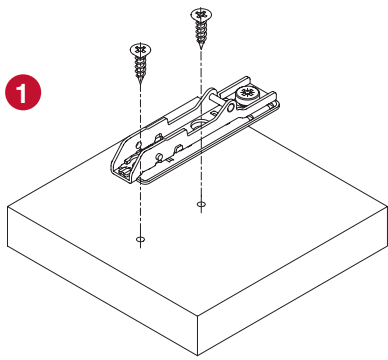
**MA.ACN.0**  
накладка на плечо петли без логотипа, никель



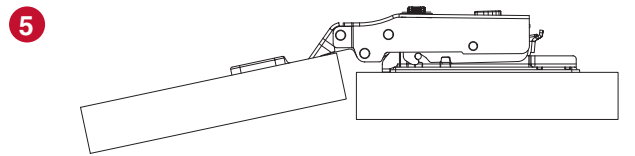
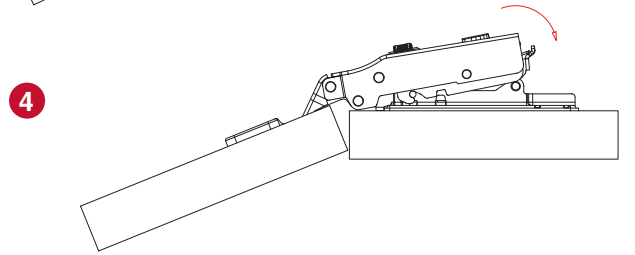
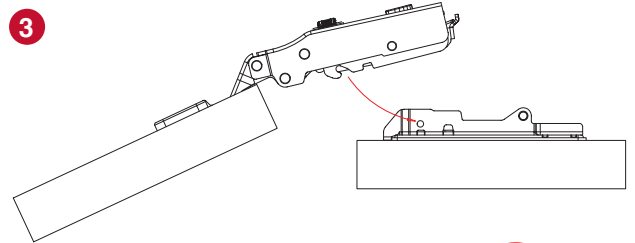
**MA.ACN.1**  
накладка на плечо петли с логотипом MAK MART, никель



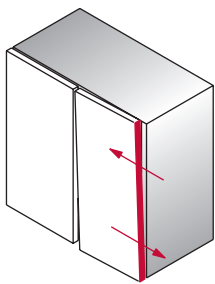
## Установка петли МАКМАРТ серия МН.514



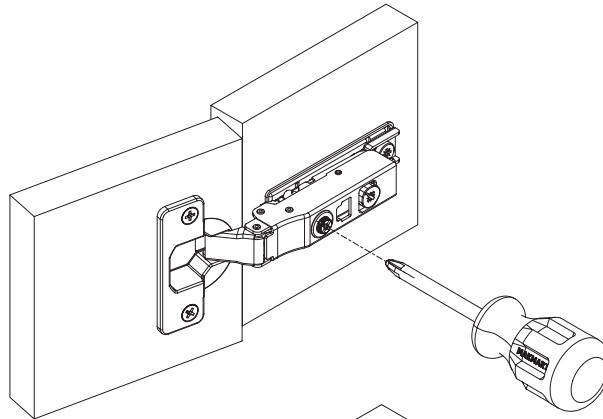
\*для крепления ответной планки необходимо использовать шурупы-саморезы и евровинты с головкой потай диаметром 7 мм



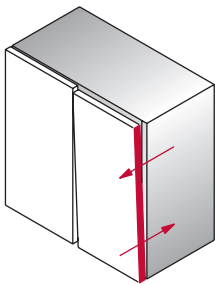
## Регулировка петли МАКМАРТ серии МН.514



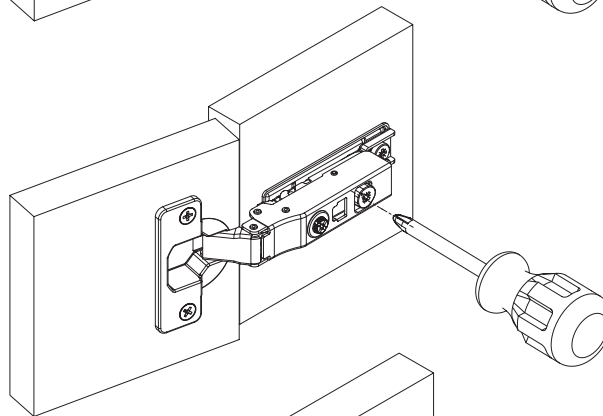
+5 ↔ -2



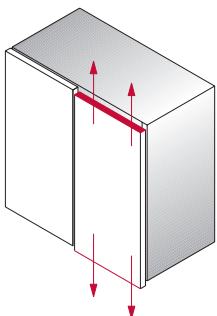
Регулировка фасада по ширине: от +5 до -2



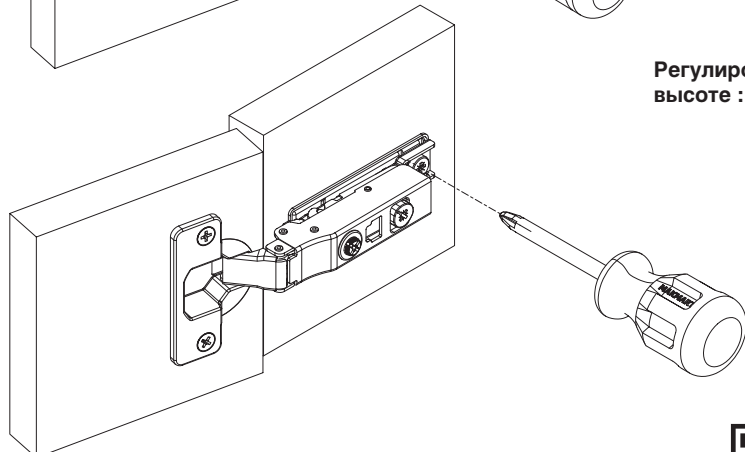
+3 ↔ -1



Регулировка фасада по глубине : от +3 - 1



-2  
↕  
+2



Регулировка фасада по высоте : от +2 до -2

