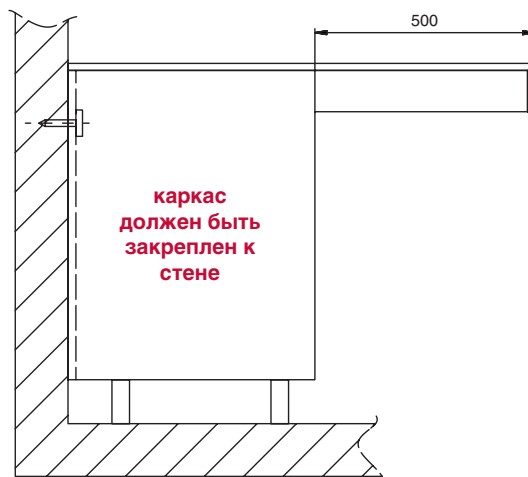
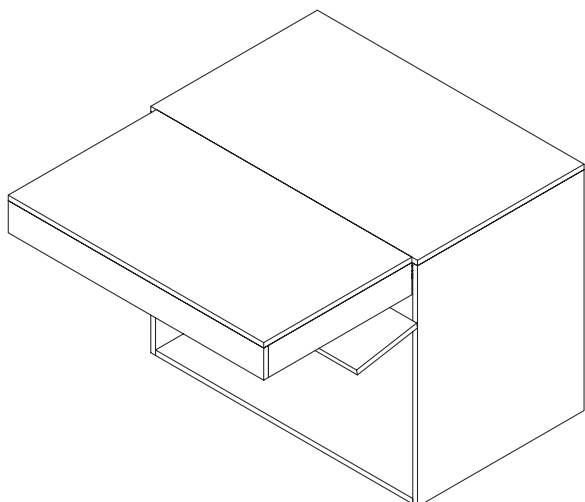
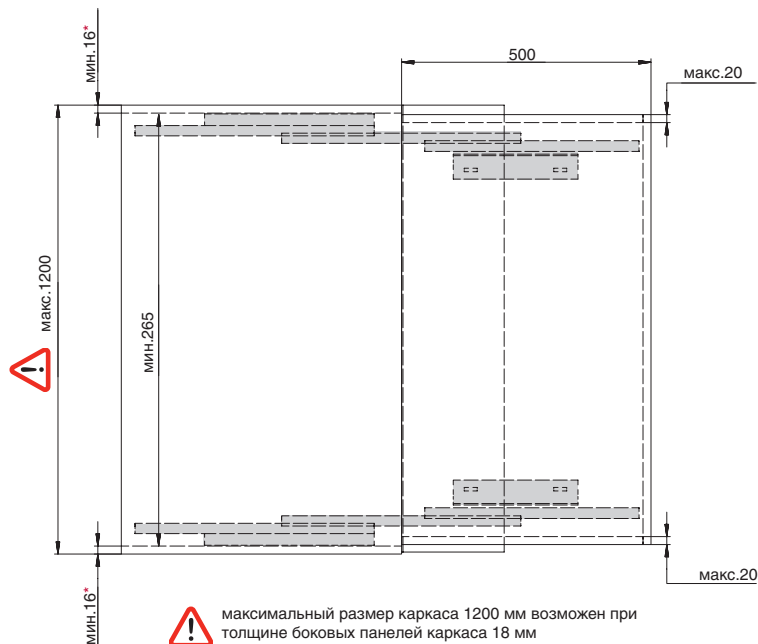


ИНСТРУКЦИЯ ПО МОНТАЖУ **MST.T2.560.BW.NI.P**

ВАРИАНТ 1 (С УСТАНОВКОЙ ДЕКОРАТИВНЫХ БОКОВИН)

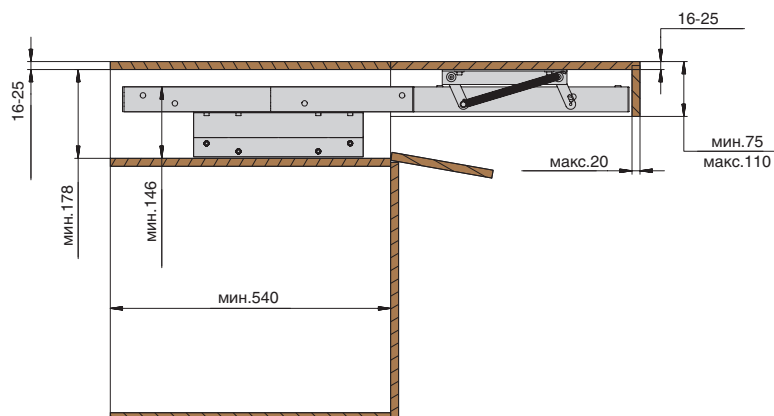


ГАБАРИТНЫЕ РАЗМЕРЫ

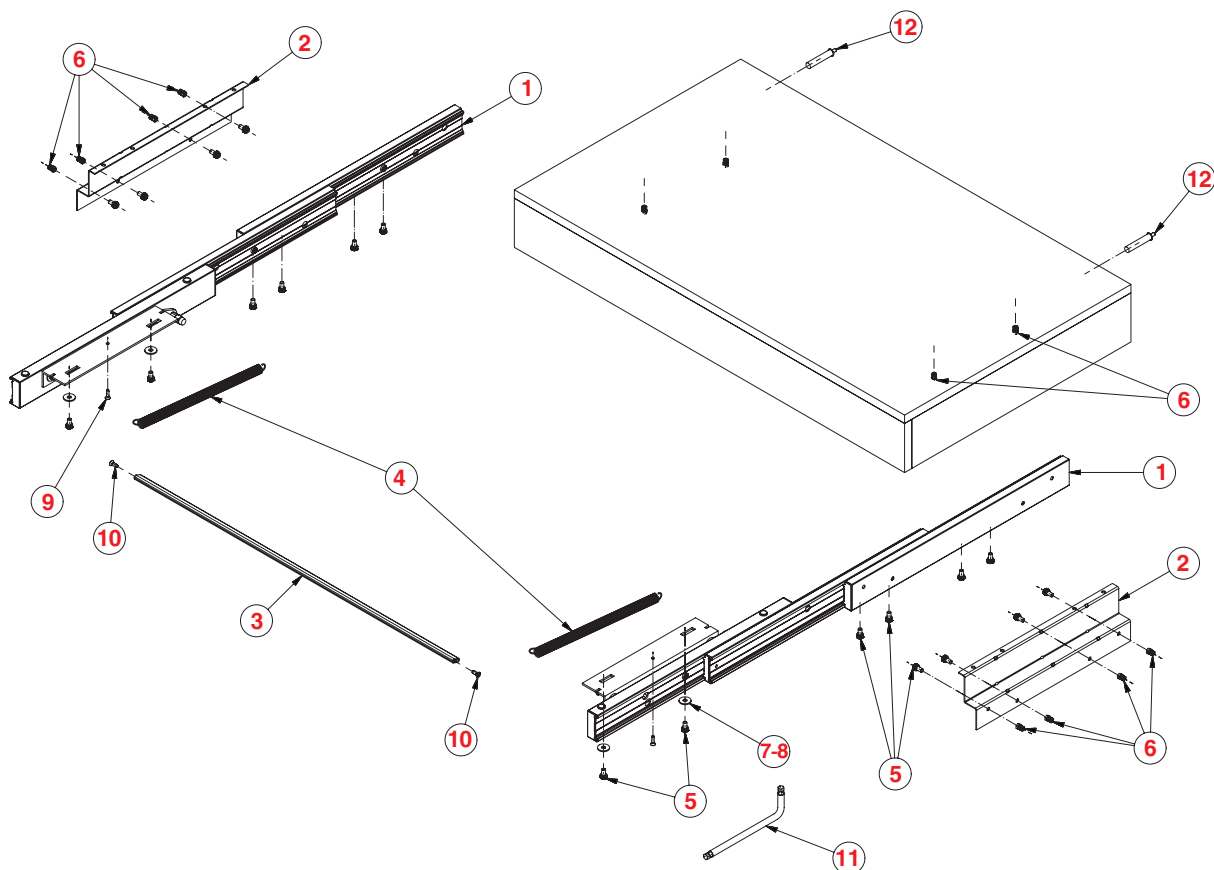


! максимальный размер каркаса 1200 мм возможен при толщине боковых панелей каркаса 18 мм

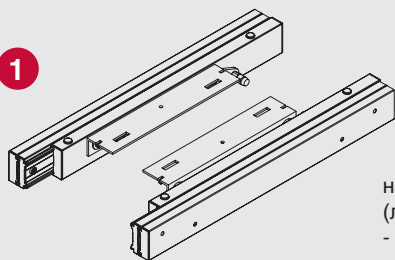
*мин.16 мм – данный параметр обусловлен глубиной сверления под бусолу



В КОМПЛЕКТ ВХОДИТ:

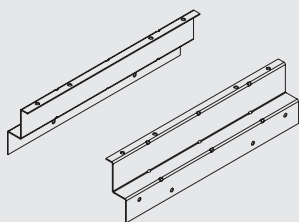


1



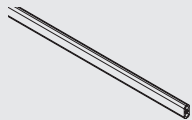
направляющие в сборе
(левая + правая)
- 1 комплект

2



крепежные пластины
- 2 шт.

3



профиль соединительный
1000 мм - 1 шт.

4



пружина - 2 шт.

5



винт М6х10 - 20 шт.

6



бусола М6х13 - 12 шт.

7



шайба М6 - 4 шт.

8



шайба гровер М6 - 4 шт.

9



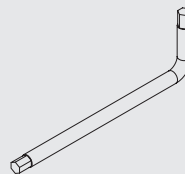
саморез 4х14 - 2 шт.

10



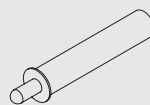
шуруп 5х20 - 2 шт.

11



ключ шестигранник СН.5 - 1 шт.

12



смягчитель удара - 2 шт.



СХЕМА РАСЧЕТА И ПРИСАДОЧНЫЕ РАЗМЕРЫ КАРКАСА

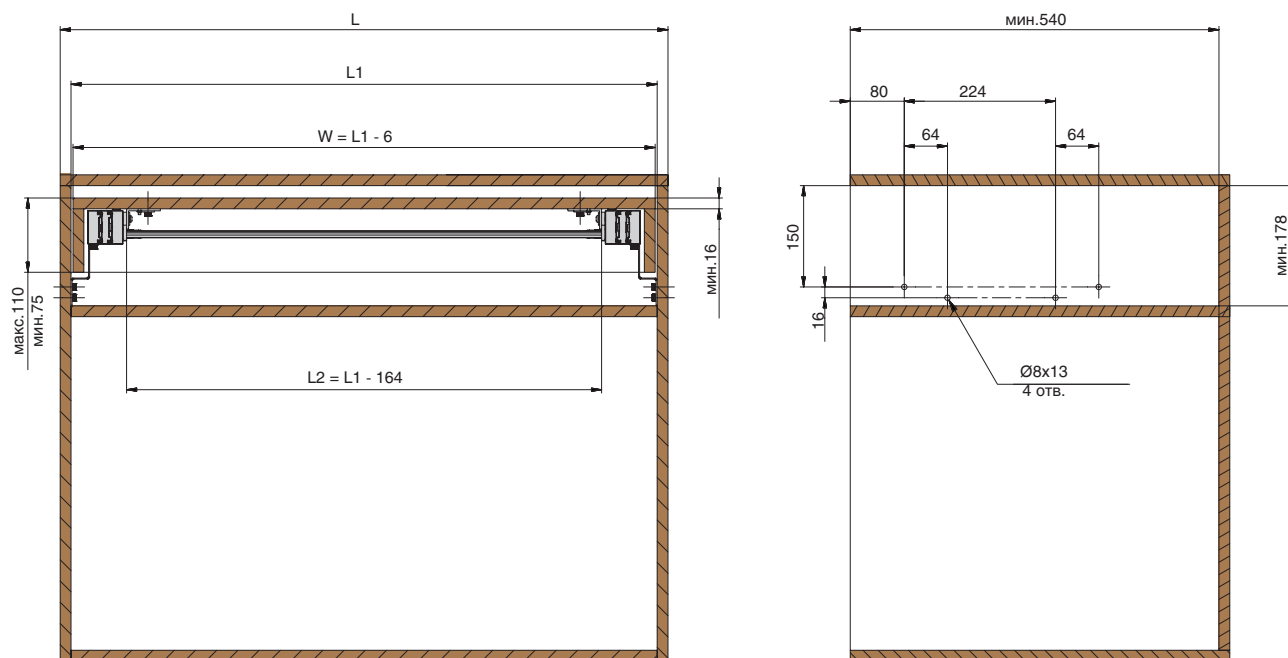
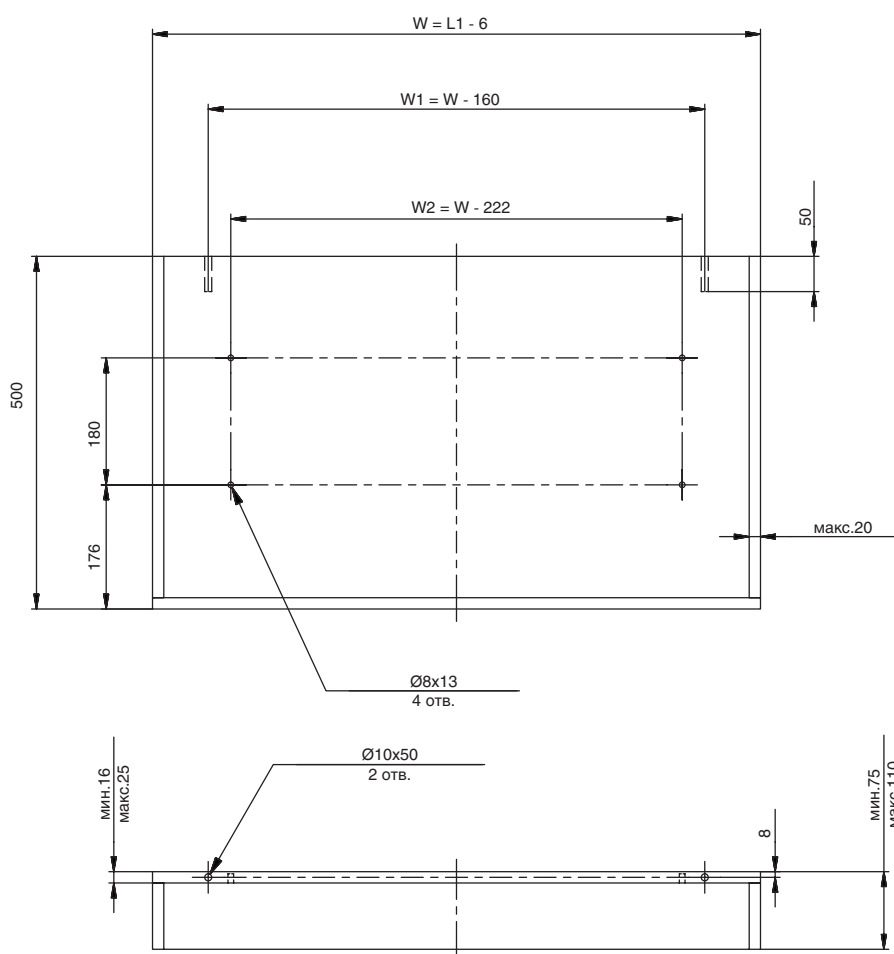


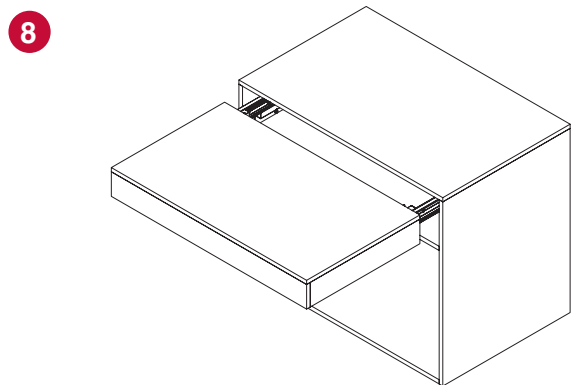
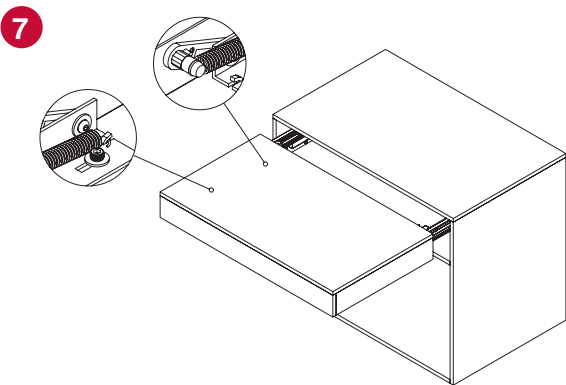
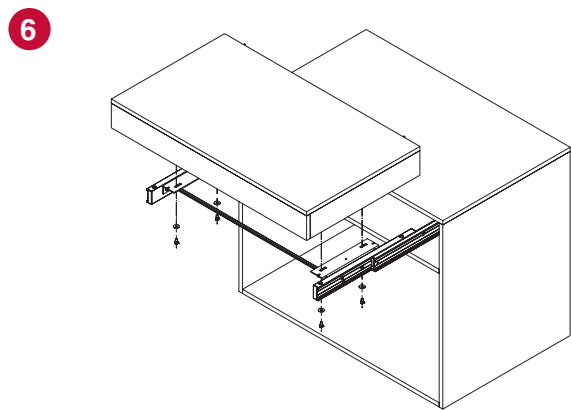
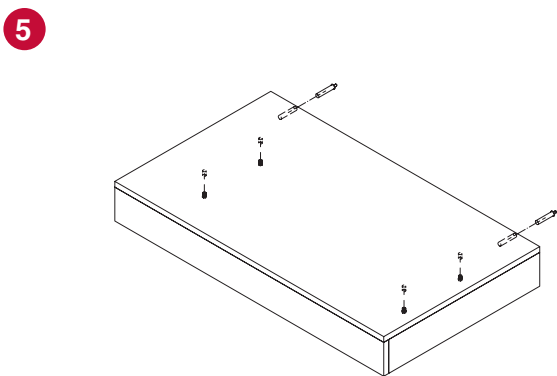
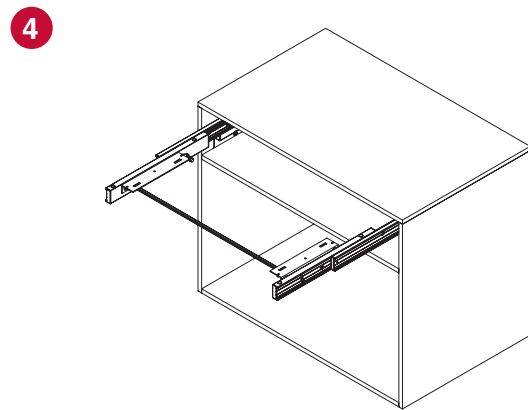
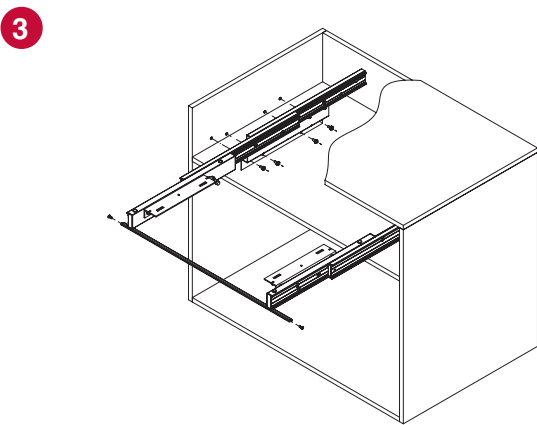
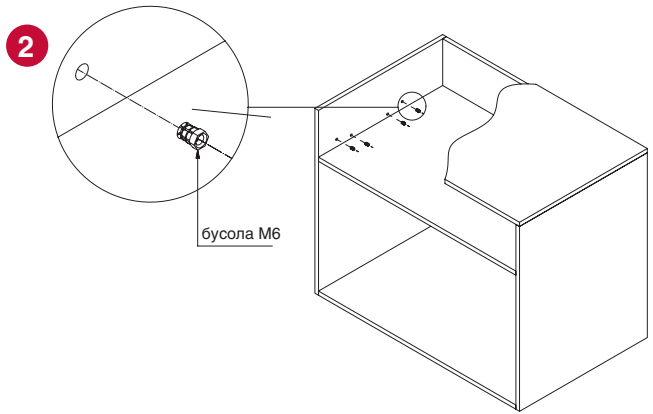
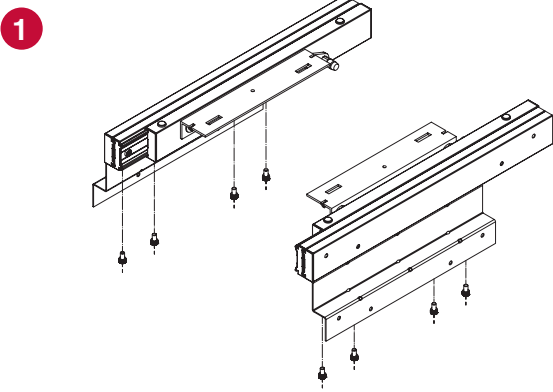
СХЕМА РАСЧЕТА И ПРИСАДОЧНЫЕ РАЗМЕРЫ СТОЛЕШНИЦ



- L - ширина каркаса, мм
- L_1 - внутренняя ширина каркаса, мм
- L_2 - длина профиля соединительного, мм
- W - ширина столешницы, мм

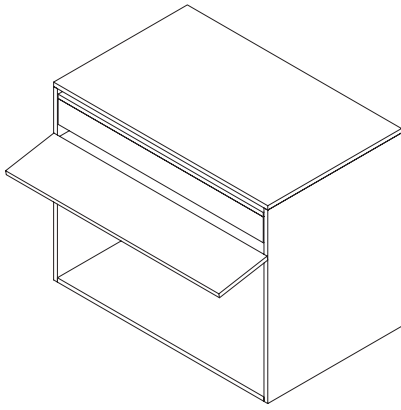


ПОСЛЕДОВАТЕЛЬНОСТЬ МОНТАЖА

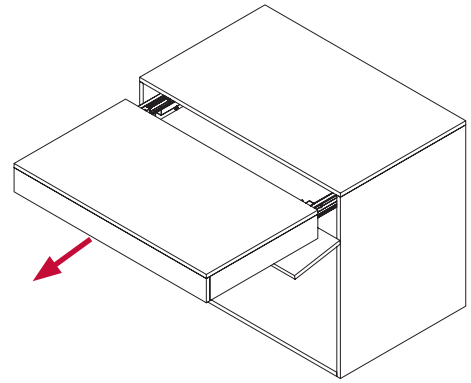


ПОСЛЕДОВАТЕЛЬНОСТЬ ОТКРЫВАНИЯ

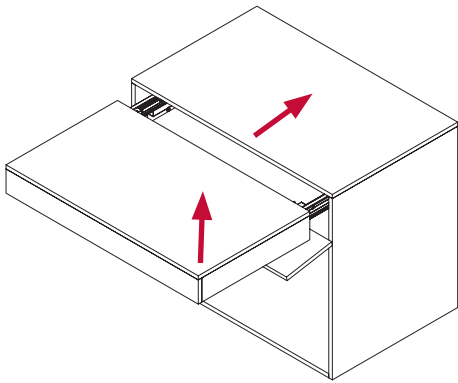
1



2



3



4

