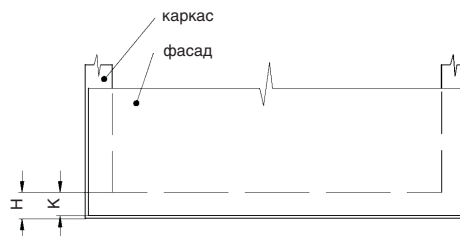
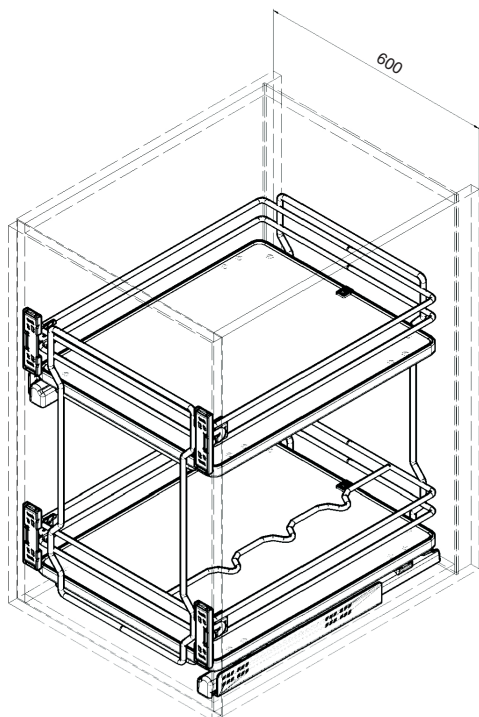


# ИНСТРУКЦИЯ ПО МОНТАЖУ СЕТКИ В БАЗУ 600 ВЫДВИЖНОЙ С ДОВОДЧИКОМ, ОТДЕЛКА ХРОМ + БЕЛЫЙ АРТ.4102WY/60-50PВ

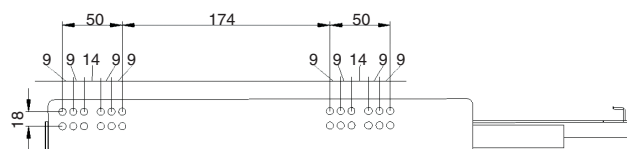
**!** Внимание: перед началом установки данного продукта внимательно прочитайте инструкцию

## ОБЩАЯ ИНФОРМАЦИЯ

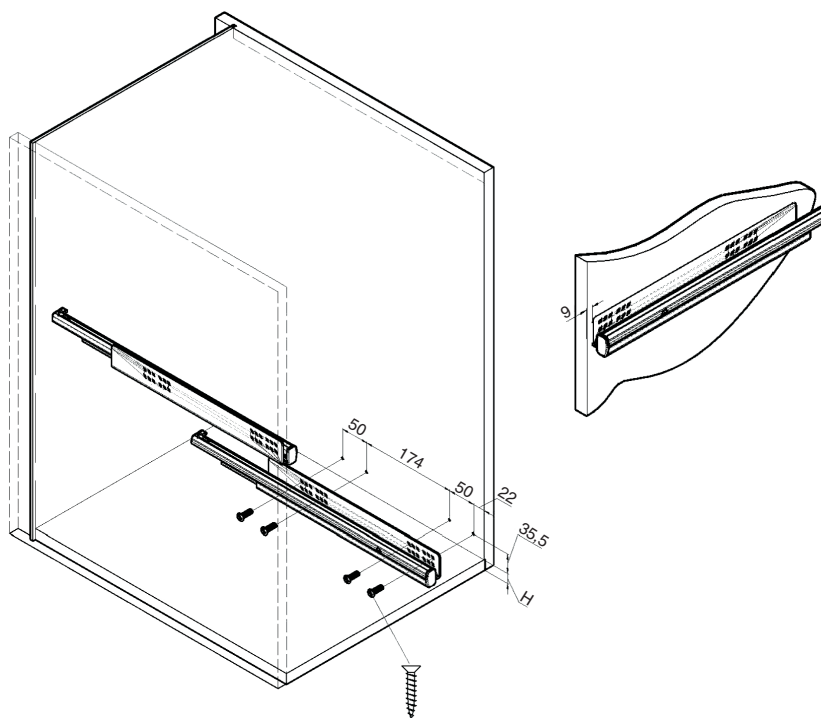
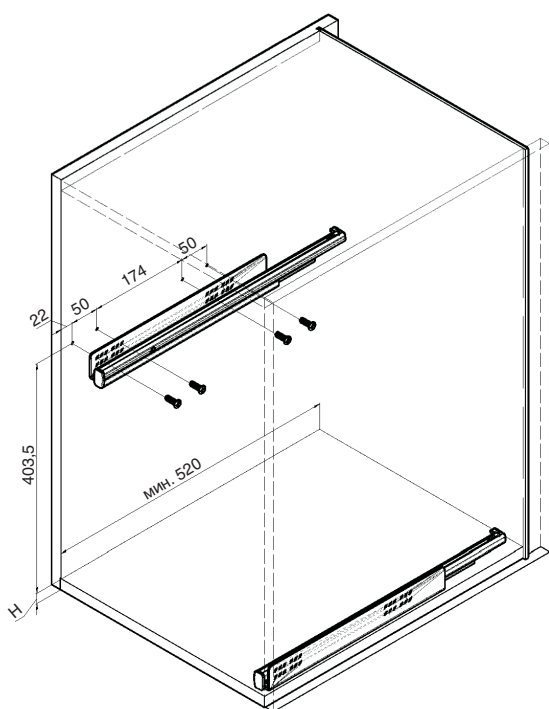


**H** — толщина материала каркаса  
**K** — размер наложения фасада на панели каркаса

## Присадочные размеры направляющей



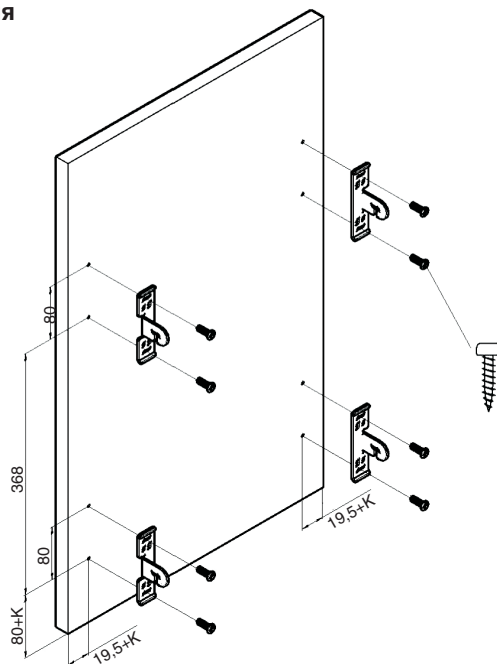
## 1 ПРИСАДКА НАПРАВЛЯЮЩИХ НА БОКОВУЮ ПАНЕЛЬ КАРКАСА



Минимальная глубина каркаса до задней стенки 520 мм

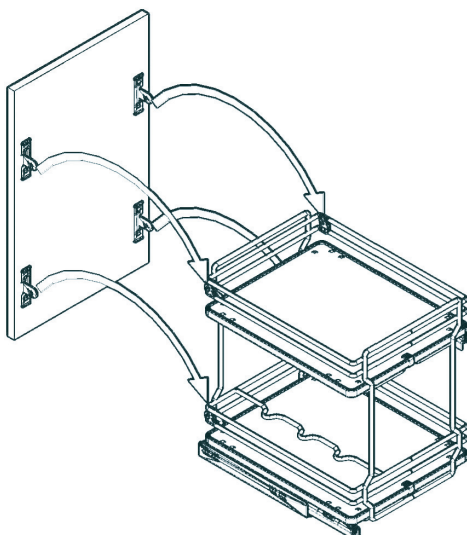
## 2 ПРИСАДКА ФАСАДА

Присадочные размеры крепления  
сетки к фасаду

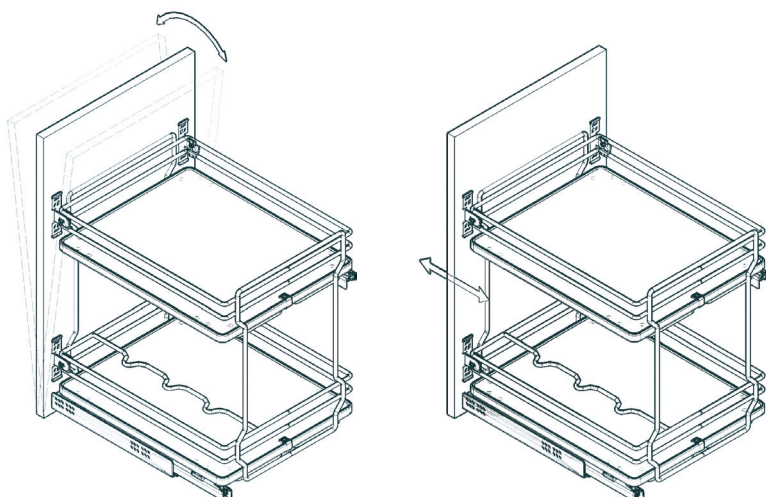


## 3 РЕГУЛИРОВКА ФАСАДА И ЕГО ОКОНЧАТЕЛЬНЫЙ МОНТАЖ

Монтаж фасада на сетку



По глубине



Фиксация отрегулированного фасада

