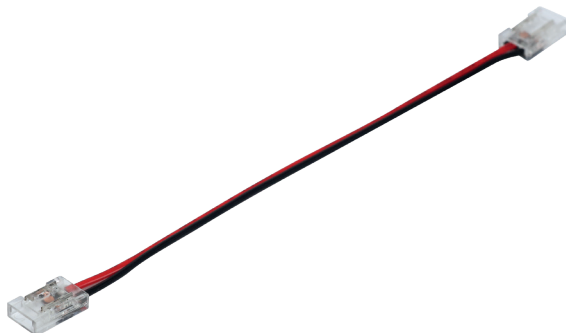


МАКМАРТ

КОННЕКТОР, СОЕДИНИТЕЛЬНЫЙ, ДЛЯ LED ЛЕНТ COB ШИРИНОЙ 8 ММ, С ПРОВ. 145 ММ, 12V/24V, MAX. 5A

Двойной LED – коннектор с проводом 145 мм для соединения 2-х отрезков светодиодных одноцветных лент COB шириной 8 мм. Обеспечивает соединение на расстоянии 150 мм друг от друга. Максимальный допустимый ток – 5 А, номинальное напряжение – 36 В, степень пылевлагозащиты – IP20.



коннектор, соединительный, для LED лент COB шириной 8 мм, с проводом 145 мм, 12V/24V, max. 5A

артикул	длина кабеля, мм	ширина ленты, мм	рабочее напряжение, В	максимальный ток нагрузки, А	класс пылевлагозащиты, IP
M-CON08.COB.IP20.03	145	8	12V/24V	max. 5A	20

ГАБАРИТНЫЕ РАЗМЕРЫ

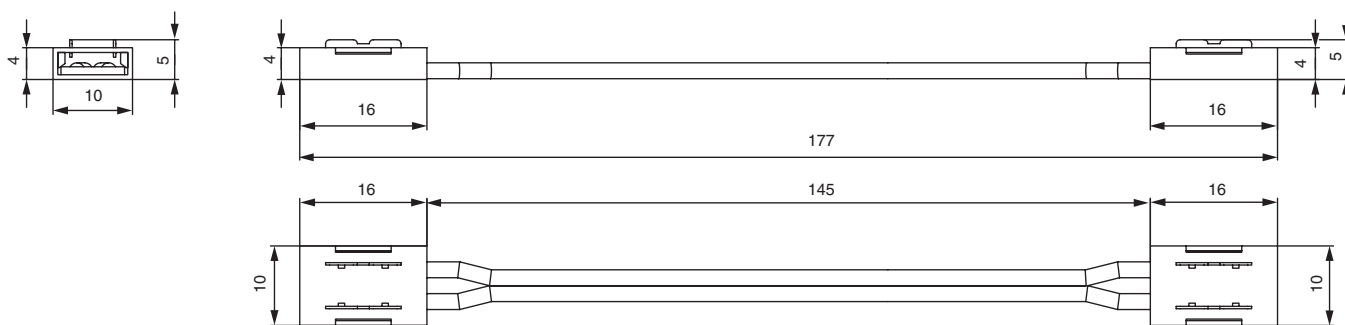
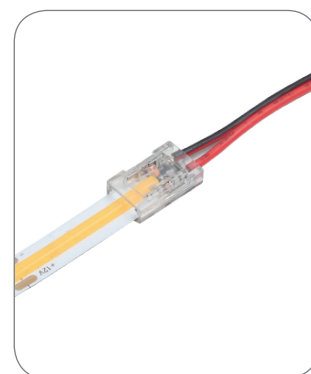
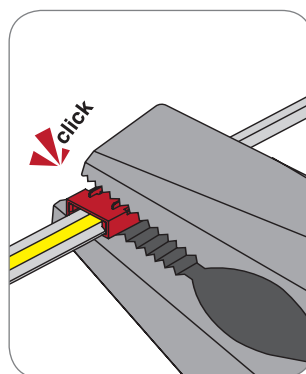
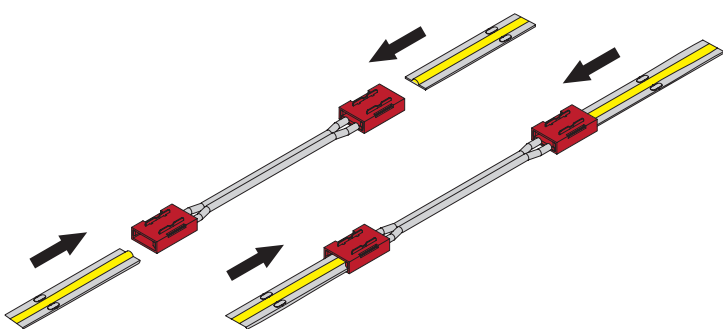


СХЕМА МОНТАЖА И ПОДКЛЮЧЕНИЯ КОННЕКТОРА



МАКМАРТ

components and mechanisms for furniture industries

Москва

тел.: +7 (495) 974-62-85,
974-62-86, 785-11-41,
785-11-45

факс: (495) 974-61-48

e-mail: contact@makmart.ru

www.makmart.com

www.makmart.ru

Логистический комплекс Наро-Фоминск
тел.: +7 (495) 974-62-86

Логистический комплекс Мытищи
тел.: +7 (495) 134-42-64, доб. 2

Логистический комплекс Юг
тел.: +7 (495) 134-42-64, доб. 1

Логистический комплекс Одинцово
тел.: +7 (495) 134-42-64, доб. 3

Логистический комплекс Химки
тел.: +7 (495) 134-42-64, доб. 4

Челябинск (ЛК)
тел.: +7 (351) 211-23-13

Красноярск (ЛК)
тел.: +7 (391) 234-70-20 (многоканальный)

Уфа (ЛК)
тел.: +7 (347) 216-55-48

Воронеж (ЛК)
тел.: +7 (473) 233-23-40

Санкт-Петербург
тел.: +7 (812) 606-68-55, 606-68-56, 606-68-57

Екатеринбург
тел.: +7 (343) 359-29-90, 359-29-93

Ростов-на-Дону
тел.: +7 (863) 201-73-48, 201-79-56,

Новосибирск (ЛК)
тел.: +7 (383) 314-79-99, 314-88-58

Казань
тел.: +7 (843) 212-07-45, 212-07-46

Калининград
тел.: +7 (4012) 605-407

Республика Казахстан, г. Алматы
тел.: +7 (727) 321-22-08,
+7(701)538-18-75

Дилерская сеть:

отсканируйте или кликните
на код, чтобы узнать телефон
дилера в Вашем регионе

