

МАКМАРТ

МЕТАБОКСЫ FGV



МАКМАРТ

components and mechanisms for furniture industries

Москва

тел: +7 (495) 974-62-85,
974-62-86, 785-11-41,
785-11-45

факс: (495) 974-61-48

e-mail: contact@makmart.ru

www.makmart.com

www.makmart.ru

Логистический комплекс Наро-Фоминск
тел: +7 (495) 974-62-86

Логистический комплекс Мытищи
тел: +7 (495) 134-42-64, доб. 2

Логистический комплекс Юг
тел: +7 (495) 134-42-64, доб. 1

Челябинск (ЛК)
тел: +7 (351) 211-23-13

Красноярск (ЛК)
тел: +7 (391) 234-70-20 (многоканальный)

Уфа (ЛК)
тел: +7 (347) 216-55-48

Набережные Челны (СК)
тел: +7 (8552) 91-55-48

Санкт-Петербург
тел: +7 (812) 606-68-55, 606-68-56,
606-68-57

Екатеринбург
тел: +7 (343) 359-29-90, 359-29-93

Ростов-на-Дону
тел: +7 (863) 278-89-41, 278-89-42

Новосибирск
тел: +7 (383) 314-79-99, 314-88-58

Казань
тел: +7 (843) 570-31-48, 570-31-78

Калининград
тел: +7 (4012) 605-407

Воронеж
тел: +7 (473) 233-23-40

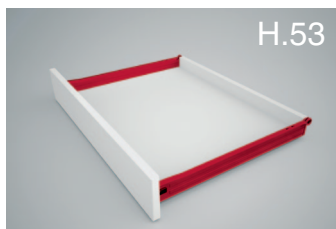
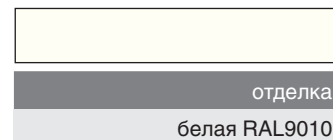
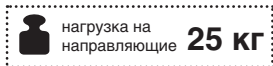
Республика Казахстан, г. Алматы
тел: +7 (727) 321-22-08,
+7(701)538-18-75

Дилер МАКМАРТ
в Вашем городе

Дилерская сеть:

отсканируйте или кликните
на код, чтобы узнать телефон
дилера в Вашем регионе





Основные характеристики:

- Автоматическое закрывание
- Вертикальная регулировка фасада $\pm 1,5$ мм
- Антишумовое эпоксидное покрытие
- Пластиковые ролики
- Нагрузка 25 кг

Схема присадки направляющих

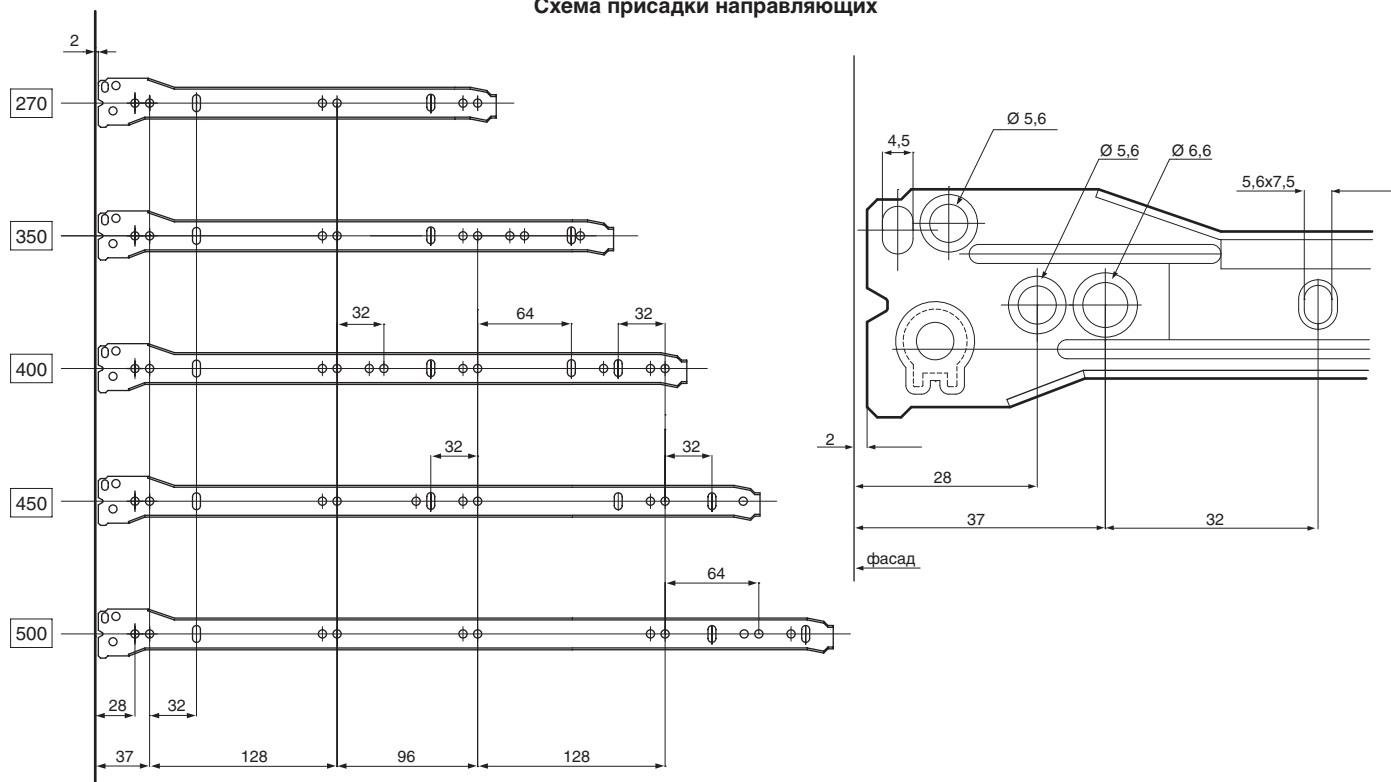
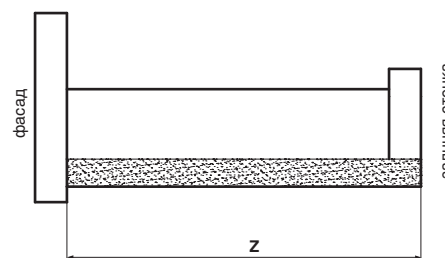
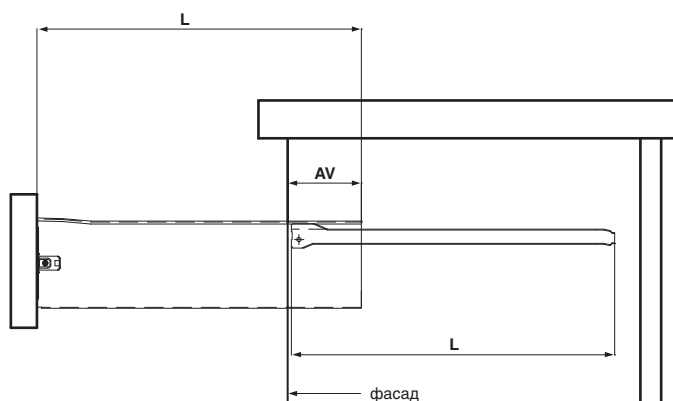
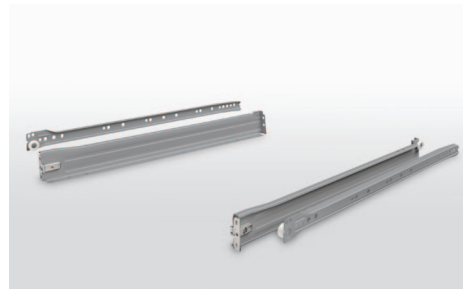
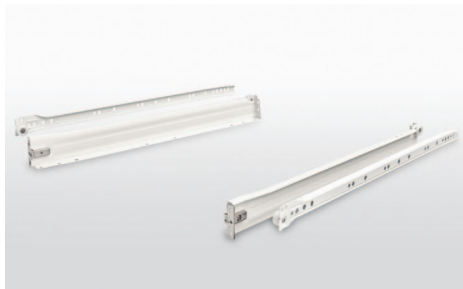
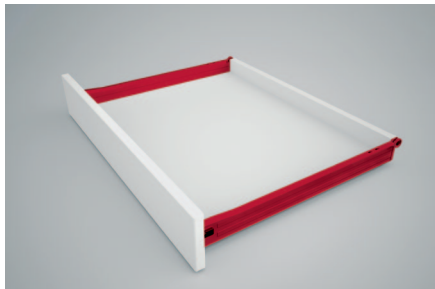


Таблица соответствия потери при выдвигении и длины направляющей



L	270	350	400	450	500
AV	75	75	100	100	100
Z	268	348	398	448	498

МЕТАБОКСЫ FGV



Метабоксы высотой H=53 мм



отделка
серая RAL7004

артикул	L, мм	материал	упаковка
58.0551.C6.45.0000	450	сталь	10 комплектов
58.0551.C6.50.0000	500	сталь	10 комплектов

NEW
отделка
белая RAL9010

артикул	L, мм	материал	упаковка
58.0551.C1.45.0000	450	сталь	10 комплектов
58.0551.C1.50.0000	500	сталь	10 комплектов

Габаритные и установочные размеры

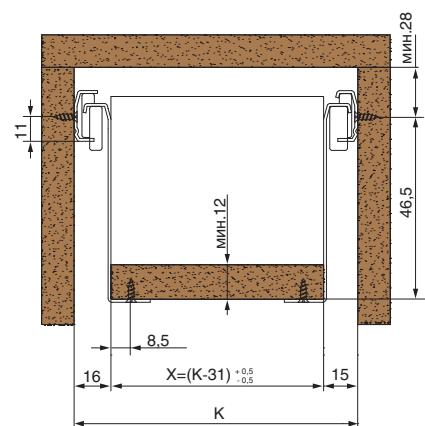
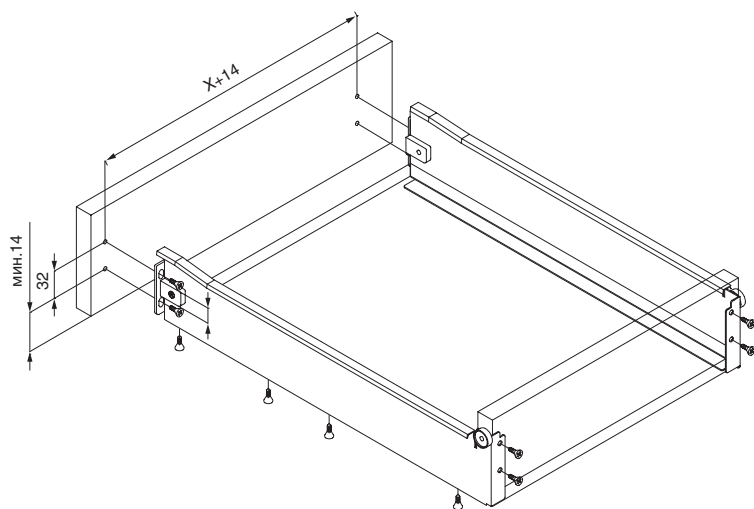


Схема присадки фасада

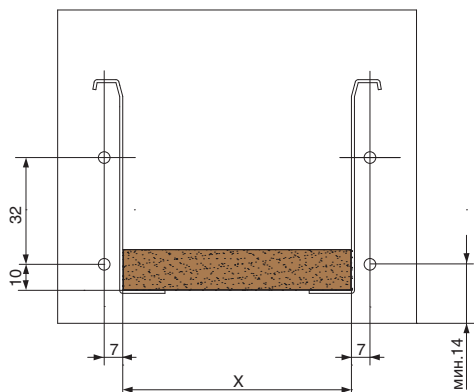
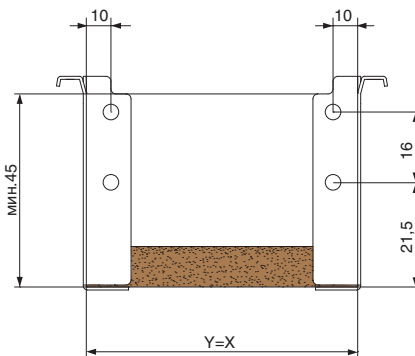
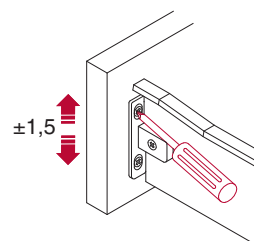
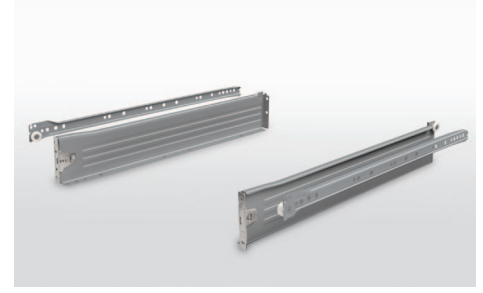


Схема присадки задней стенки

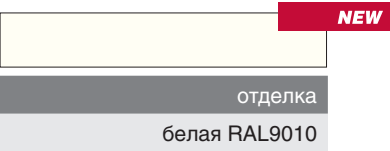


Регулировка фасада





Метабоксы высотой Н=85 мм



артикул	L, мм	материал	упаковка
NEW 58.0651.C6.27G.000	270	сталь	10 комплектов
58.0651.C6.35G.000	350	сталь	10 комплектов
58.0651.C6.40G.000	400	сталь	10 комплектов
58.0651.C6.45G.000	450	сталь	10 комплектов
58.0651.C6.50G.000	500	сталь	10 комплектов

артикул	L, мм	материал	упаковка
58.0651.C1.27G.000	270	сталь	10 комплектов
58.0651.C1.35G.000	350	сталь	10 комплектов
58.0651.C1.40G.000	400	сталь	10 комплектов
58.0651.C1.45G.000	450	сталь	10 комплектов
58.0651.C1.50G.000	500	сталь	10 комплектов

Габаритные и установочные размеры

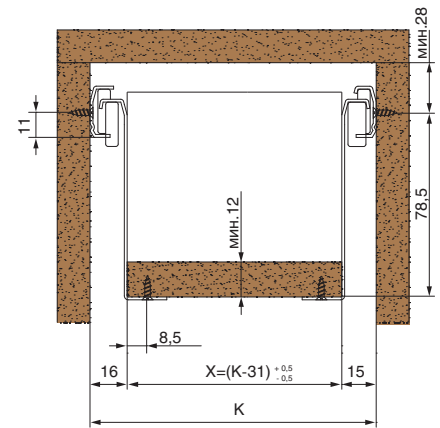
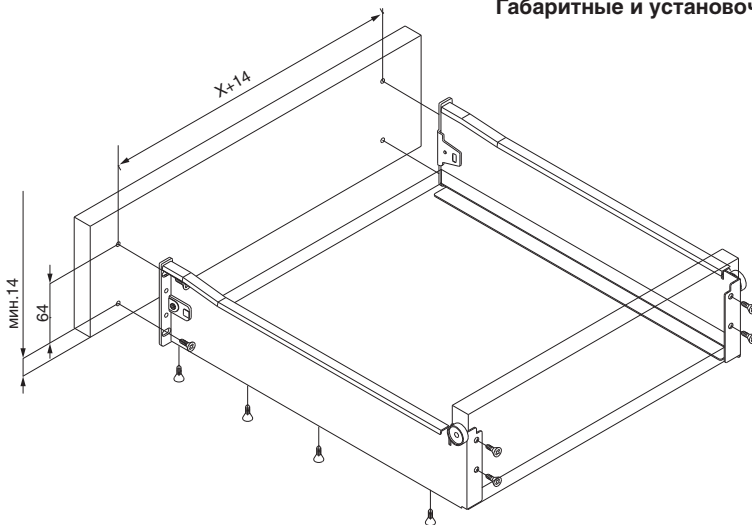


Схема присадки фасада

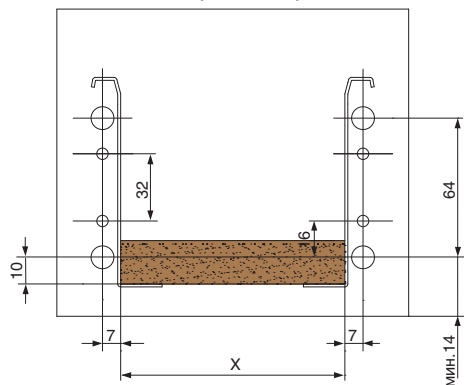
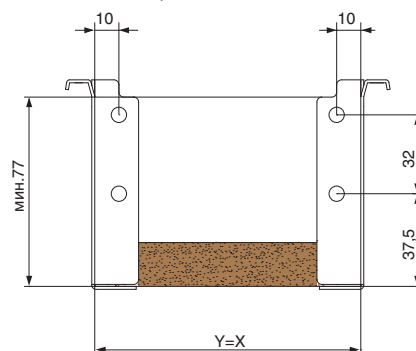
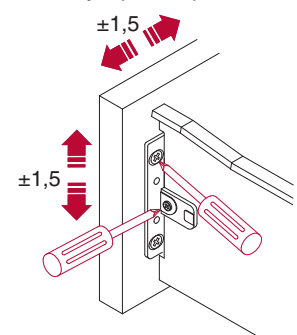


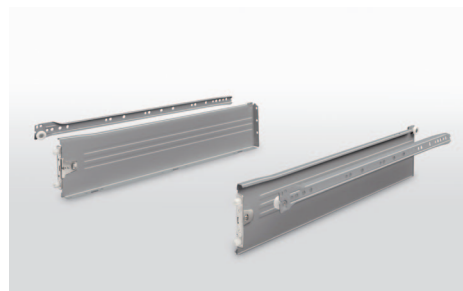
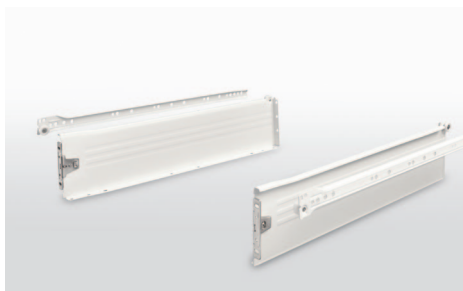
Схема присадки задней стенки



Регулировка фасада



МЕТАБОКСЫ FGV



Метабоксы высотой Н=117 мм



отделка
серая RAL7004

артикул	L, мм	материал	упаковка
58.0751.C6.45G.000	450	сталь	10 комплектов
58.0751.C6.50G.000	500	сталь	10 комплектов

	NEW
отделка	
белая RAL9010	

артикул	L, мм	материал	упаковка
58.0751.C1.45G.000	450	сталь	10 комплектов
58.0751.C1.50G.000	500	сталь	10 комплектов

Габаритные и установочные размеры

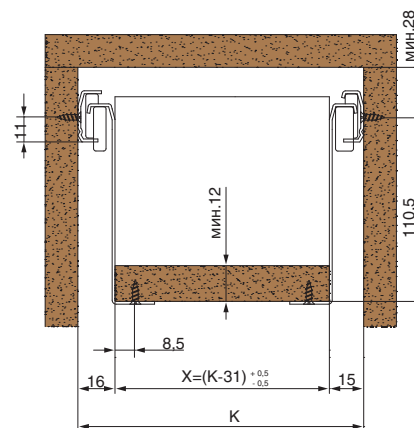
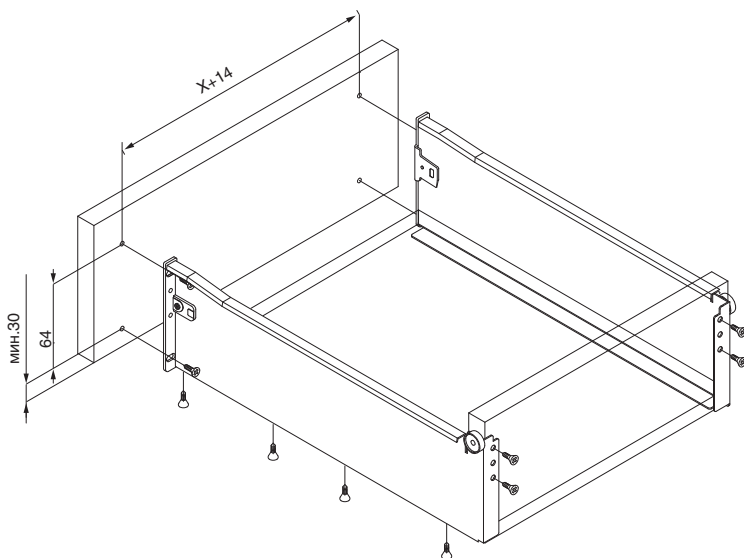


Схема присадки фасада

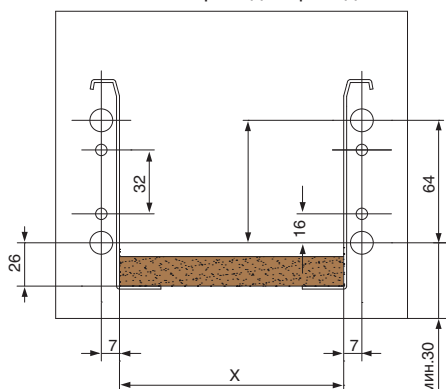
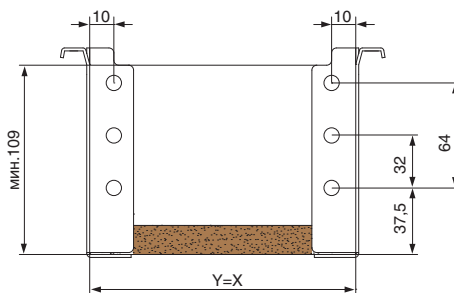
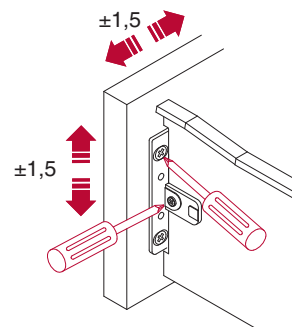
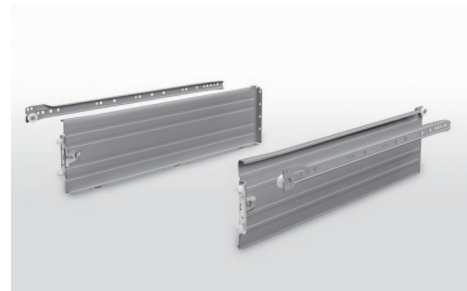


Схема присадки задней стенки

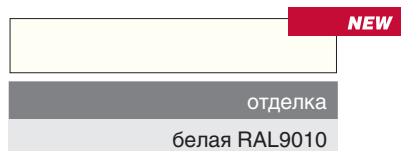


Регулировка фасада





Метабоксы высотой Н=150 мм



артикул	L, мм	материал	упаковка
NEW 58.0851.C6.35G.000	350	сталь	10 комплектов
NEW 58.0851.C6.40G.000	400	сталь	10 комплектов
58.0851.C6.45G.000	450	сталь	10 комплектов
58.0851.C6.50G.000	500	сталь	10 комплектов

артикул	L, мм	материал	упаковка
58.0851.C1.35G.000	350	сталь	10 комплектов
58.0851.C1.40G.000	400	сталь	10 комплектов
58.0851.C1.45G.000	450	сталь	10 комплектов
58.0851.C1.50G.000	500	сталь	10 комплектов

Габаритные и установочные размеры

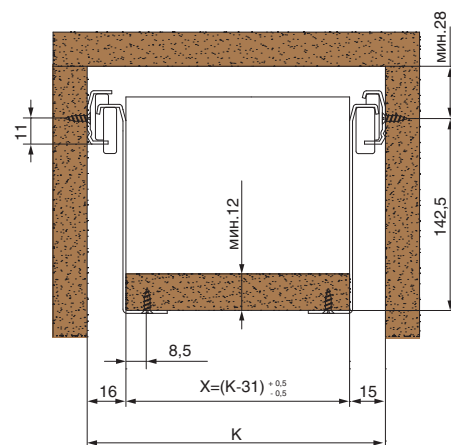
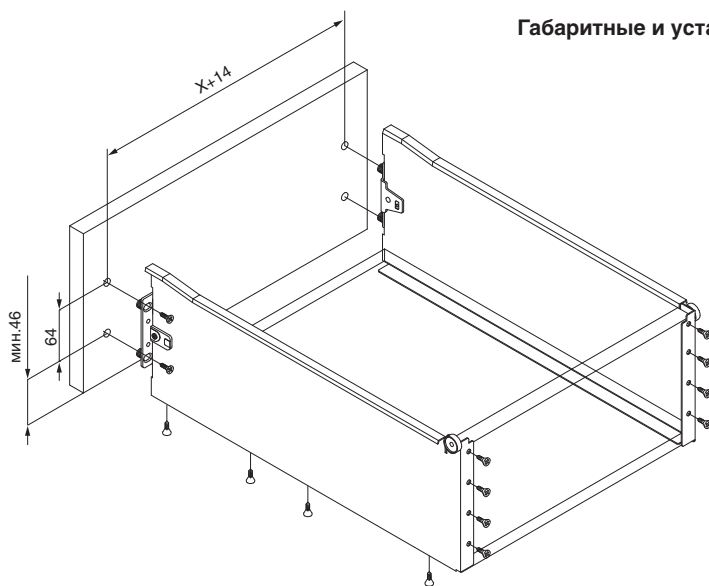


Схема присадки фасада

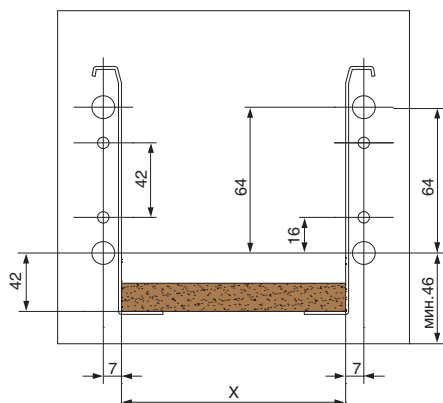
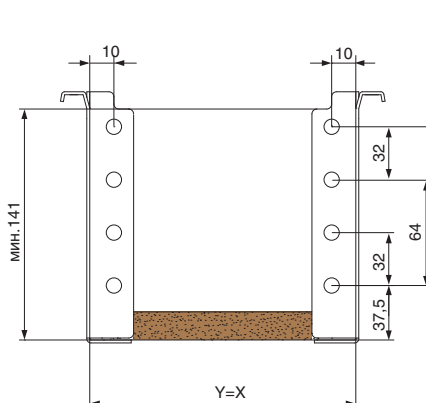
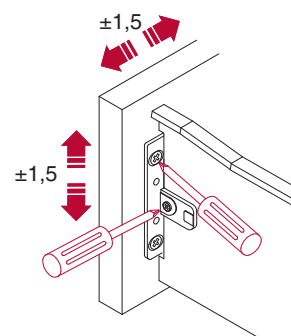


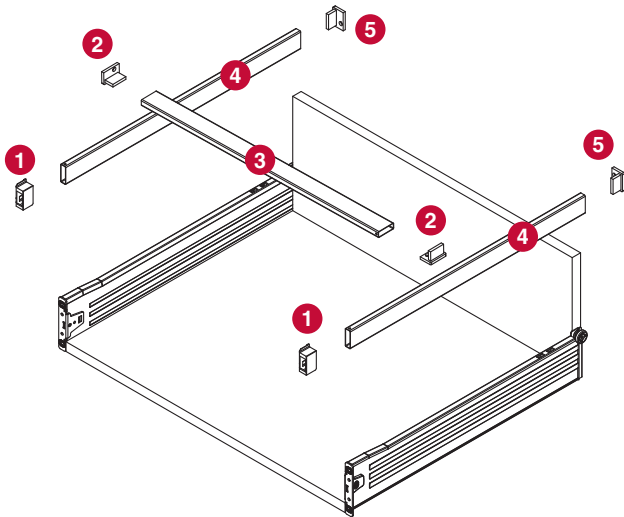
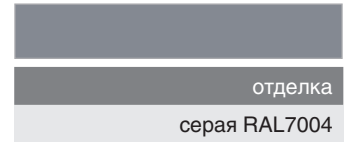
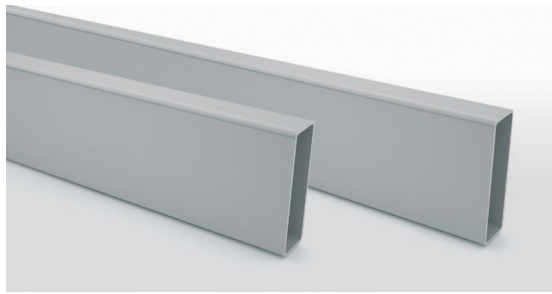
Схема присадки задней стенки



Регулировка фасада



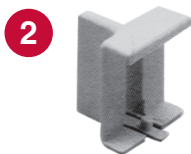
АКСЕССУАРЫ ДЛЯ МЕТАБОКСОВ FGV



- 1** Крепеж профиля-расширителя фронтальный
- 2** Крепеж профиля-делителя
- 3** Профиль-делитель
- 4** Профиль-расширитель
- 5** Крепеж профиля-расширителя задний



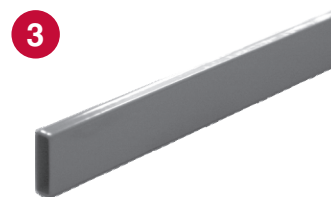
арт.2Н.0172.12.18.0CF



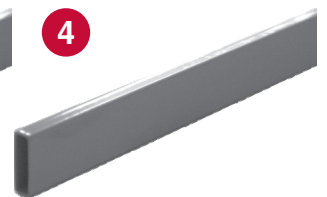
арт.2Н.0172.12.28.00А



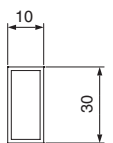
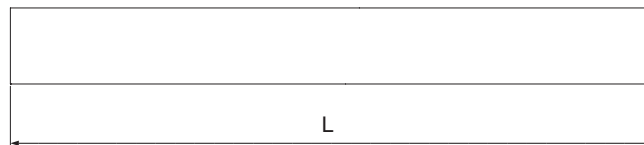
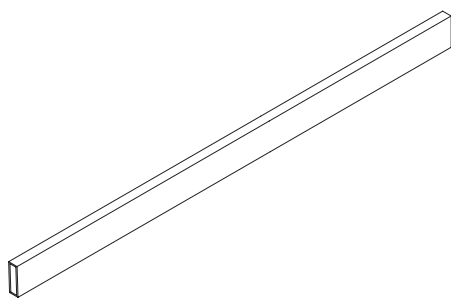
арт.2Н.0172.12.08.0CF



арт.34.0ТТ0.06.831.00



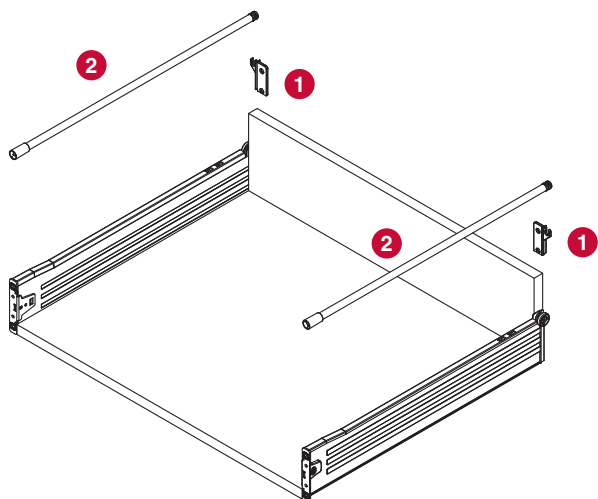
арт.34.0ТL0.0X.XX6.00
XX - переменный индекс, см. таблицу



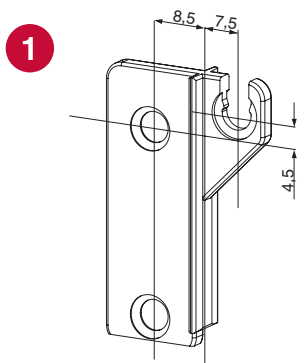
артикул	L - номинальная длина metaboxa, мм	длина профиля-расширителя, мм	материал	отделка	упаковка, шт.
34.0ТL0.06.396.00	400	395	сталь	серая (RAL 7004)	100
34.0ТL0.06.446.00	450	445	сталь	серая (RAL 7004)	100
34.0ТL0.06.496.00	500	495	сталь	серая (RAL 7004)	100
34.0ТТ0.06.831.00		831	сталь	серая (RAL 7004)	100
2Н.0172.12.18.0CF			пластик	серая	100
2Н.0172.12.08.0CF			пластик	серая	100
2Н.0172.12.28.00А			пластик	серая	100



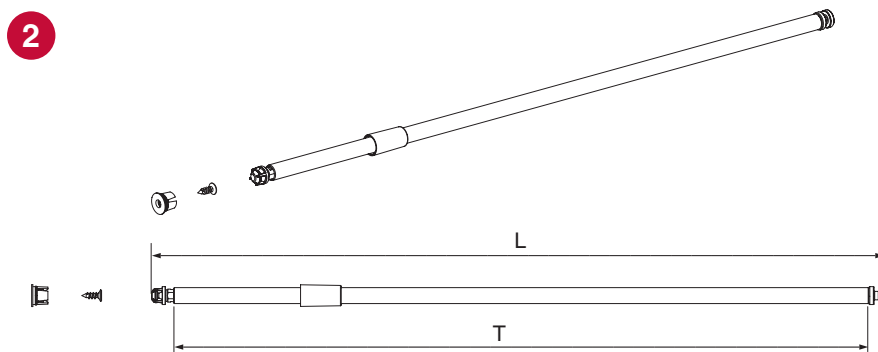
отделка
серая RAL7004
отделка
белая RAL9010



- 1** Крепеж профиля-расширителя задний
- 2** Профиль-расширитель



арт.58.03AP.05.0000000



арт.58.0TLB.0X.XXX.5000

XX - переменный индекс, см. таблицу

артикул	L - номинальная длина metaboxa, мм	T - длина профиля-расширителя, мм	материал	отделка	упаковка, шт.
58.0TLB.01.350.5000	350	327,5	сталь	белая (RAL 9010)	100
58.0TLB.06.350.5000	350	327,5	сталь	серая (RAL 7004)	100
58.0TLB.01.400.5000	400	377,5	сталь	белая (RAL 9010)	100
58.0TLB.06.400.5000	400	377,5	сталь	серая (RAL 7004)	100
58.0TLB.01.450.5000	450	427,5	сталь	белая (RAL 9010)	100
58.0TLB.06.450.5000	450	427,5	сталь	серая (RAL 7004)	100
58.0TLB.01.500.5000	500	477,5	сталь	белая (RAL 9010)	100
58.0TLB.06.500.5000	500	477,5	сталь	серая (RAL 7004)	100
58.03AP.05.0000000			пластик	никель	200