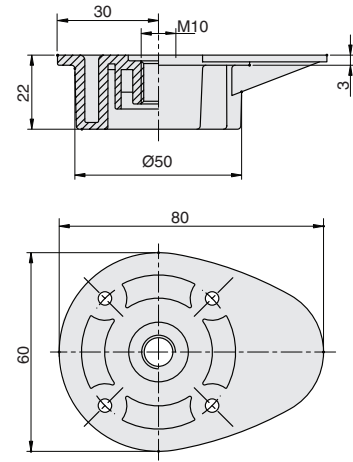


БАЗА ПОД ШУРУП И ВИНТ M10, ДЛЯ НОЖКИ РАЗБОРНОЙ



база под шуруп и винт M10, для ножки разборной

| артикул | материал | цвет | упаковка, шт. |
|------------|----------|--------|---------------|
| 10\05.0261 | пластик | черный | 300 |

Дополнительный выбор:



10\07.121
винт с резьбой M10, для ножки под цоколь



10\07.C232.XX
заглушка к ножкам под цоколь

РЕКОМЕНДУЕМОЕ СОЧЕТАНИЕ:



10\04.D060
ножка под цоколь H.60
разборная



10\04.AXXX
ножка под цоколь
разборная



10\04.R100
ножка под цоколь
H.100-150 разборная
регулируемая

