

МАКМАРТ

FP.20 ПРОФИЛИ РАМОЧНЫЕ ФАСАДНЫЕ

Новинка складской программы МАКМАРТ – алюминиевый фасадный профиль FP.20 в отделке: графит шлифованный (анодировка).

Данная серия профилей позволяет создавать трендовые мебельные решения в современном стиле: гардеробные и книжные шкафы, кухонные витрины и т.д.

Серия FP.20 включает в себя 3 вида профиля:

- стандартный, длиной 3900 мм
- профиль с ручкой 200 мм, расположенной посередине, общая длина 2700 мм
- профиль с ручкой по всей длине, общая длина 2700 мм



МАКМАРТ
components and mechanisms for furniture industries

Москва

тел.: +7 (495) 974-62-85,
974-62-86, 785-11-41,
785-11-45

факс: (495) 974-61-48

e-mail: contact@makmart.ru

www.makmart.com

www.makmart.ru

Логистический комплекс Наро-Фоминск

тел.: +7 (495) 974-62-86

Логистический комплекс Мытищи

тел.: +7 (495) 134-42-64, доб. 2

Логистический комплекс Юг

тел.: +7 (495) 134-42-64, доб. 1

Логистический комплекс Одинцово

тел.: +7 (495) 134-42-64, доб. 3

Челябинск (ЛК)

тел.: +7 (351) 220-88-13

Красноярск (ЛК)

тел.: +7 (391) 234-70-20 (многоканальный)

Уфа (ЛК)

тел.: +7 (347) 216-55-48

Воронеж (ЛК)

тел.: +7 (473) 233-23-40

Санкт-Петербург

тел.: +7 (812) 606-68-55, 606-68-56, 606-68-57

Екатеринбург (ЛК)

тел.: +7 (343) 359-29-90, 359-29-93

Ростов-на-Дону

тел.: +7 (863) 201-73-48, 201-79-56,
201-81-82, 201-83-98

Новосибирск (ЛК)

тел.: +7 (383) 314-79-99, 314-88-58

Казань (ЛК)

тел.: +7 (843) 212-07-45, 212-07-46

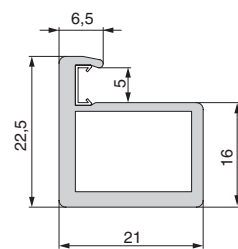
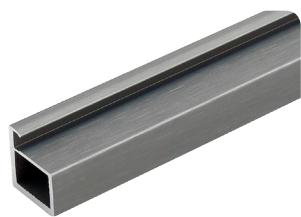
Республика Казахстан, г. Алматы

тел.: +7 (727) 321-22-08,
+7(701)538-18-75

Дилерская сеть:

отсканируйте или кликните
на код, чтобы узнать телефон
дилера в Вашем регионе

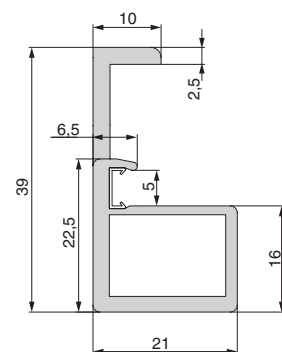




FP.20P

профиль рамочный

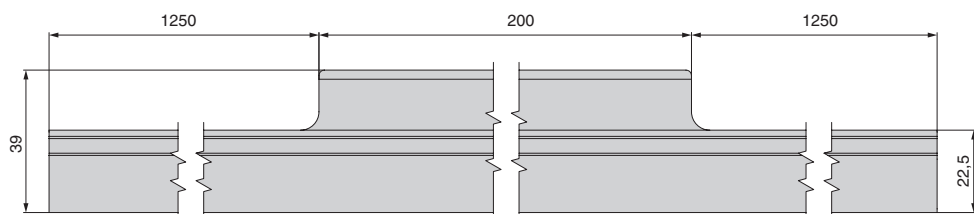
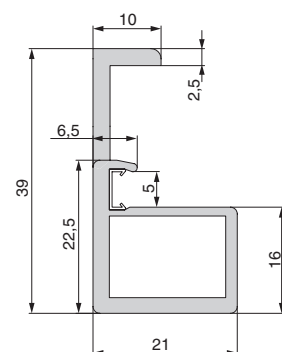
артикул	длина, мм	материал	отделка	упаковка
FP.20P.390.GR-BA	3900	алюминий	графит шлифованный (анодировка)	1/12 шт.



FP.20FH

профиль рамочный

артикул	длина, мм	материал	отделка	упаковка
FP.20FH.270.GR-BA	2700	алюминий	графит шлифованный (анодировка)	1/12 шт.

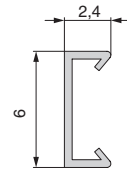


FP.20H

профиль рамочный с ручкой

артикул	длина, мм	материал	отделка	упаковка
FP.20H.270.GR-BA	2700	алюминий	графит шлифованный (анодировка)	1/20 шт.

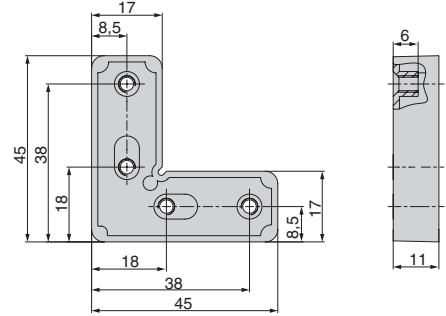
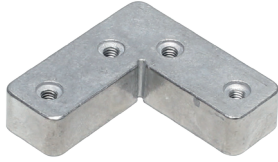




GP.20

уплотнитель для профилей FP.20P и FP.20H

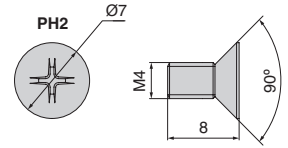
артикул	длина, мм	материал	отделка	упаковка
GP.20.300.TR	3000	пластик	транспарент	1 шт.



сборочный уголок для профилей FP.20P и FP.20H

артикул	материал	отделка	упаковка
1.CJ.130.ZZ	замак	цинк	1 /100 компл.

ДОПОЛНИТЕЛЬНЫЙ ВЫБОР

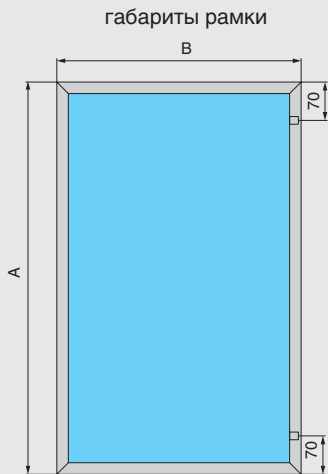


винт М4х8 для сборочных уголков, головка потай

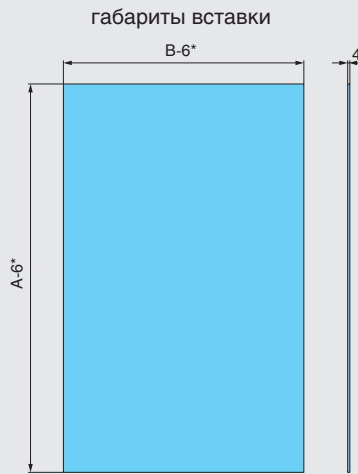
артикул	материал	отделка	упаковка
MCF.20.WS1.M408.ZW	сталь	белый цинк	100/500 шт.
MCF.20.WS1.M408.ZB	сталь	черный цинк	100/500 шт.

СБОРКА РАМКИ FP.20

Запил профиля под 45°



A - высота рамки B - ширина рамки



*расчеты вставки даны с учетом уплотнителя

