

нагрузка

120 кг



регулировка по глубине

0 - 19 мм



регулировка по высоте

0 - 22 мм

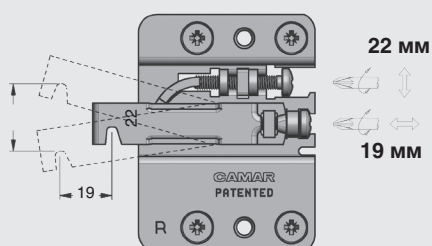
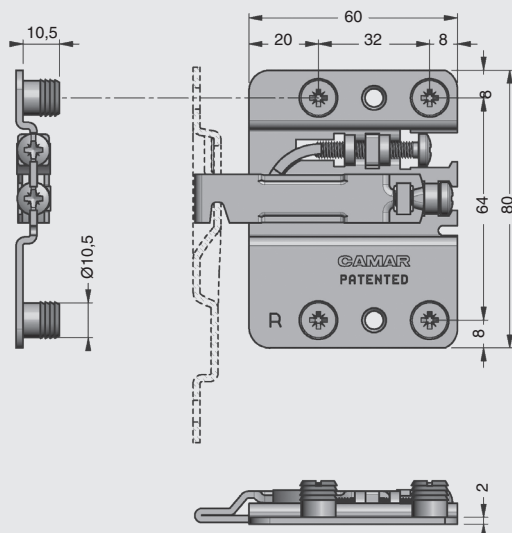
807.RV

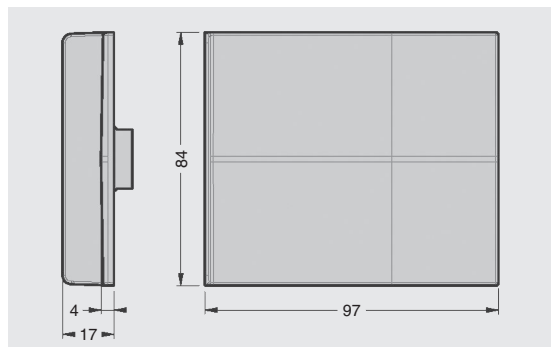
подвеска каркаса

артикул	максимальная нагрузка, кг	материал	отделка	упаковка, шт.
807.02.Z1.RV.DX (правая)	120	сталь	цинк	100
807.02.Z1.RV.SX (левая)	120	сталь	цинк	100

Область применения:

Применяется в подвесных тумбах с внутренними ящиками. За счет того, что данный подвес врезной, ящики не будут его цеплять при выдвигении. Данный подвес совместим также с навесными каркасами, у которых глубина меньше высоты. В остальных случаях рекомендуем использовать подвеску 807.KXL.RV.





крышечка декоративная для подвески арт. 807.RV

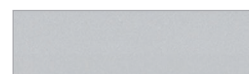
артикул	материал	цвет	упаковка, шт.
807.00.01.RV.00	ПС	белый	400
807.00.60.RV.00	ПС	серый	400

ПС - полистирол

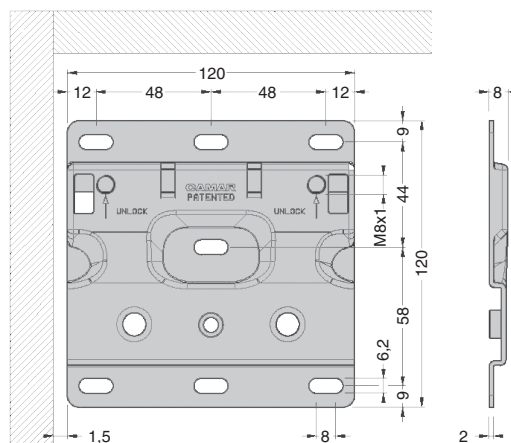
! Реальный цвет материалов может отличаться от изображенного на фотографиях



белая

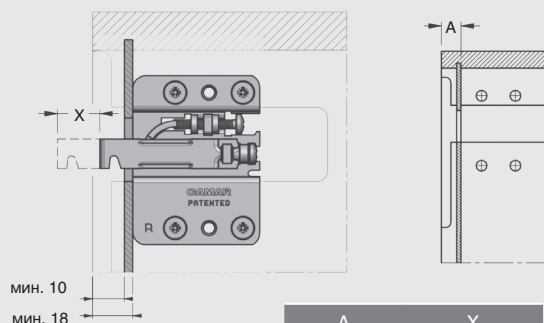
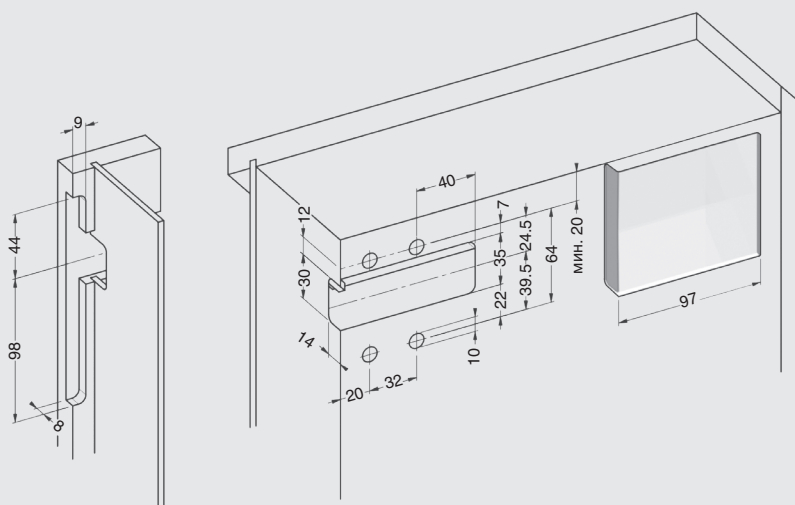


серая



кронштейн 120x120мм для подвесок арт.807 и 807.RV

артикул	материал	отделка	упаковка
897.AS.Z1.12.12	сталь	цинк	100



МИН. 10
МИН. 18

A	X
18	19
19	18
20	17
21	16
22	15
23	14
24	13
25	12

