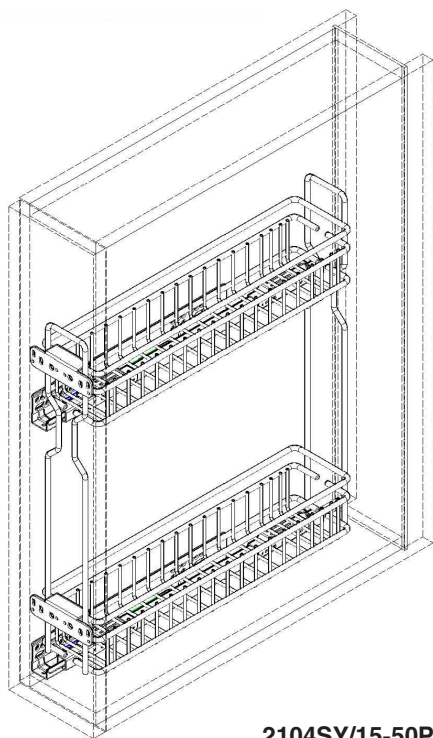


# ИНСТРУКЦИЯ ПО МОНТАЖУ

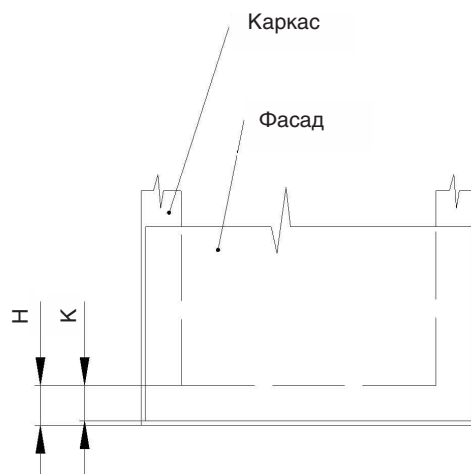
## СЕТКА В БАЗУ 150 ВЫДВИЖНАЯ С ДОВОДЧИКОМ, ОТДЕЛКА ХРОМ

**!** Внимание: перед началом установки данного продукта внимательно прочитайте инструкцию

### ОБЩАЯ ИНФОРМАЦИЯ

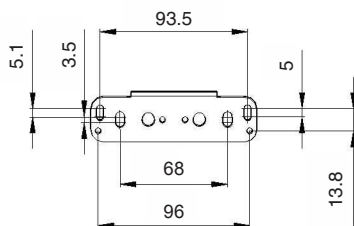


**2104SY/15-50PC**

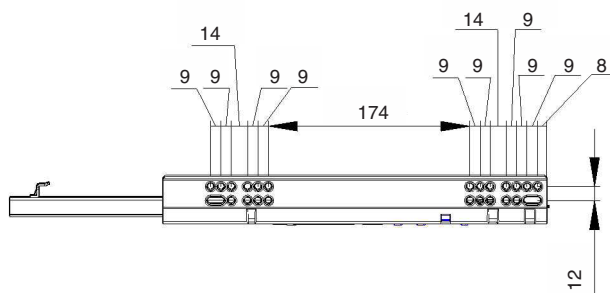


**H** — толщина материала каркаса  
**K** — размер наложения фасада на панели каркаса

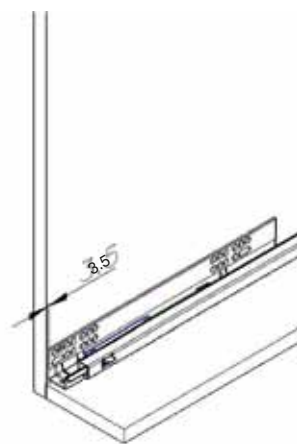
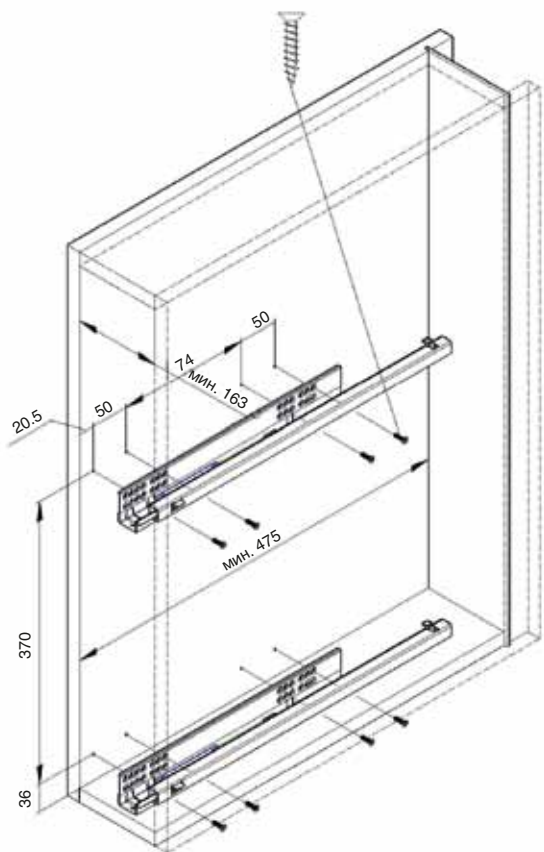
### ПРИСАДОЧНЫЕ РАЗМЕРЫ КРЕПЛЕНИЯ К ФАСАДУ



### ПРИСАДОЧНЫЕ РАЗМЕРЫ НАПРАВЛЯЮЩЕЙ

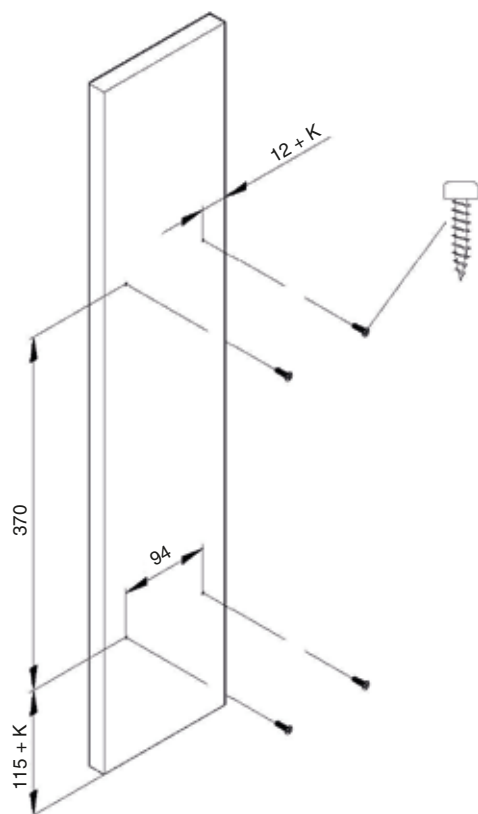
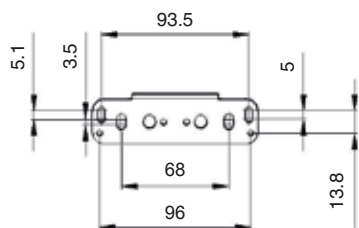


# 1 ПРИСАДКА НАПРАВЛЯЮЩИХ НА БОКОВОЮ ПАНЕЛЬ КАРКАСА



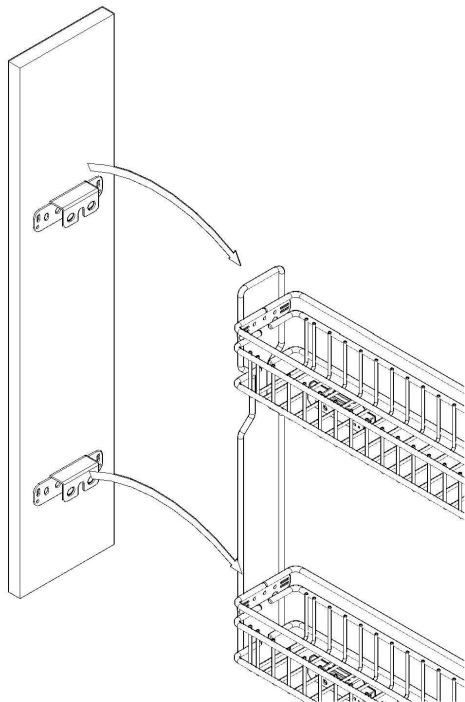
**!** Данный продукт монтируется только на левую сторону каркаса

# 2 ПРИСАДКА ФАСАДА

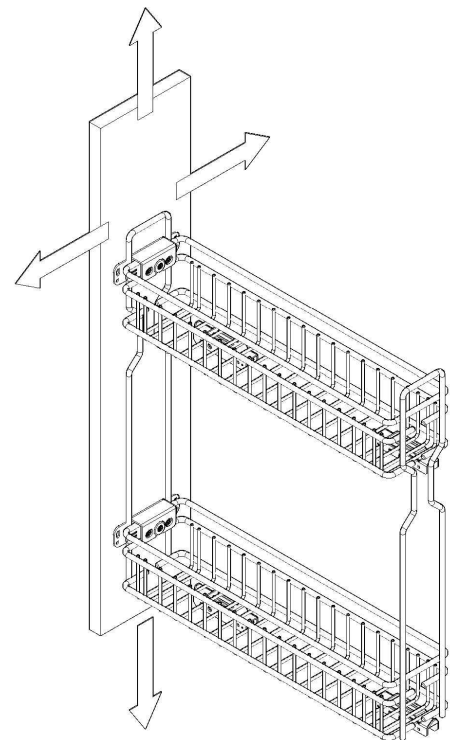


### 3 РЕГУЛИРОВКА ФАСАДА И ЕГО ОКОНЧАТЕЛЬНЫЙ МОНТАЖ

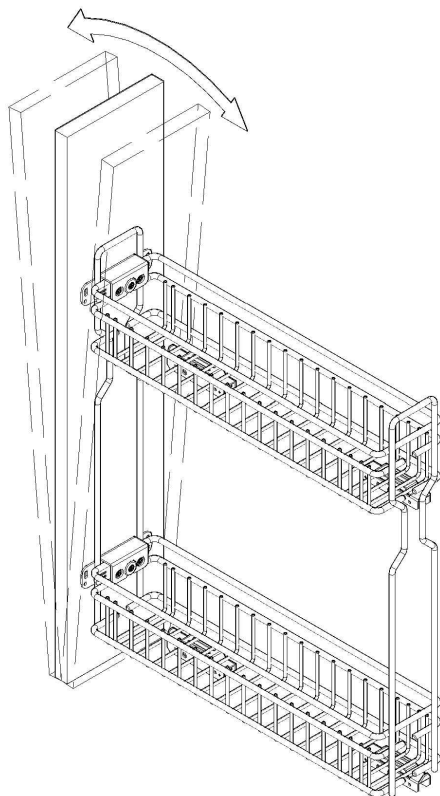
Установка фасада на сетку



Регулировка фасада по высоте и ширине



Фронтальная регулировка



Итоговая фиксация фасада

