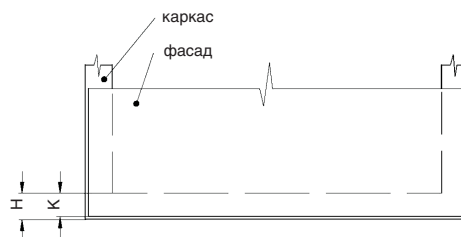
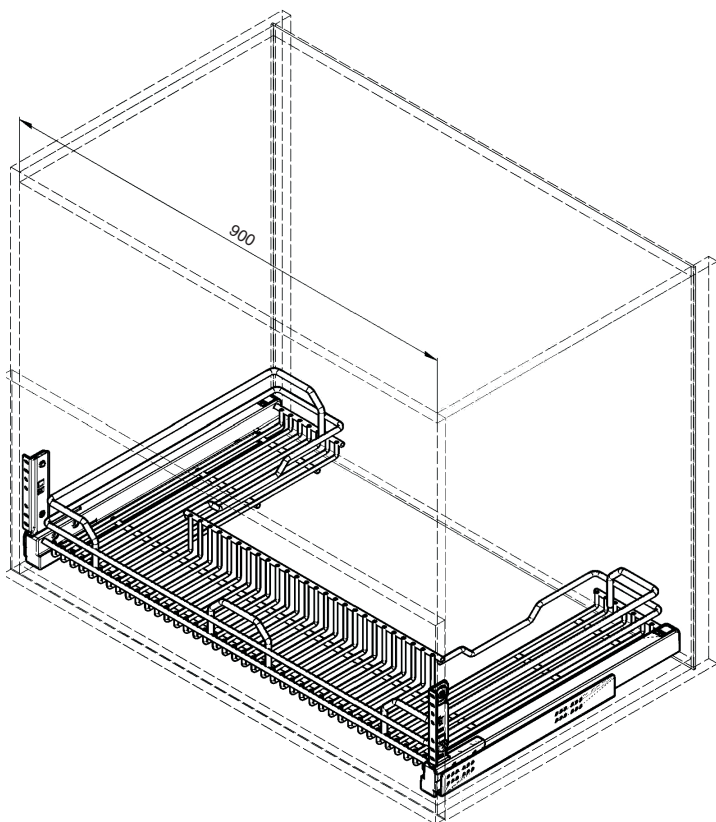


ИНСТРУКЦИЯ ПО МОНТАЖУ СЕТКИ В БАЗУ 900 П-ОБРАЗНОЙ ПОД МОЙКУ ВЫДВИЖНОЙ С ДОВОДЧИКОМ, ОТДЕЛКА БРОНЗА АРТ.1207У/90-50РОТ

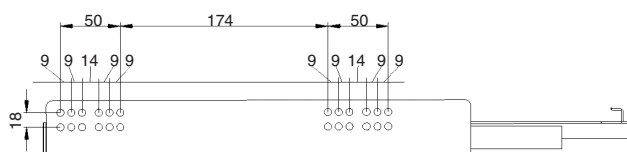
! Внимание: перед началом установки данного продукта внимательно прочитайте инструкцию

ОБЩАЯ ИНФОРМАЦИЯ

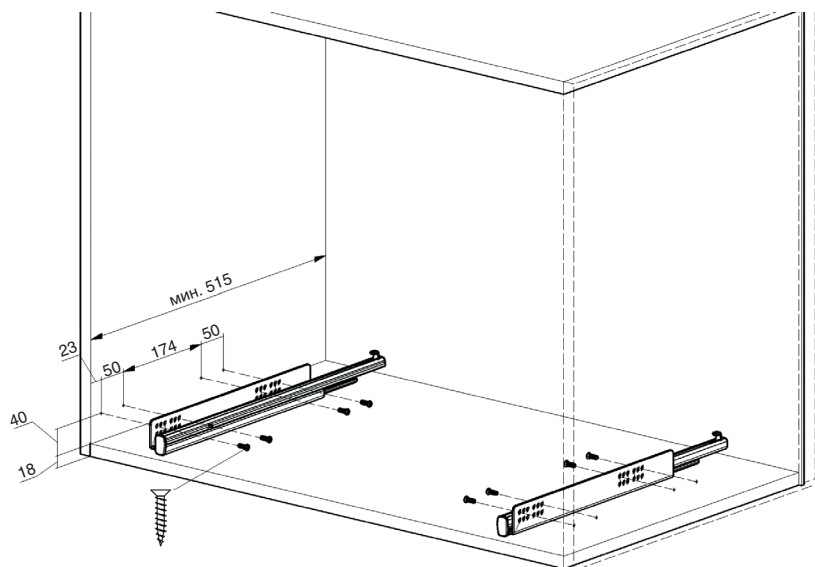


H — толщина материала каркаса
K — размер наложения фасада на
панели каркаса

Присадочные размеры направляющей

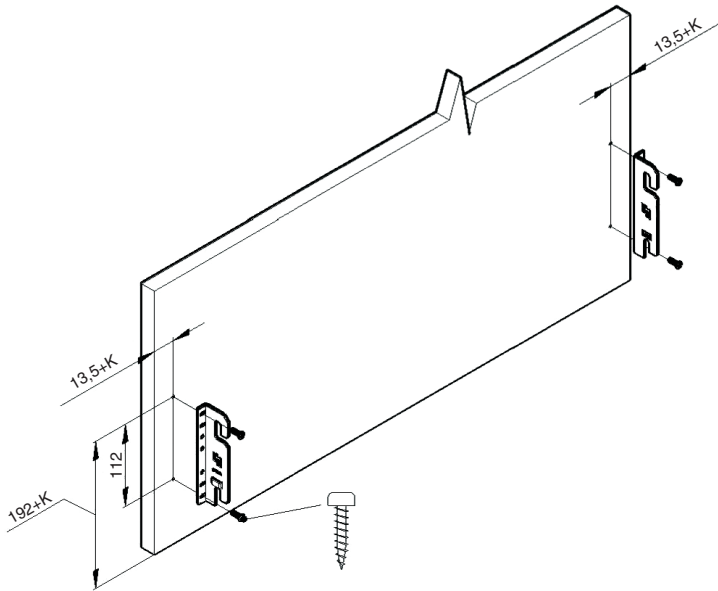


1 ПРИСАДКА НАПРАВЛЯЮЩИХ НА БОКОВУЮ ПАНЕЛЬ КАРКАСА

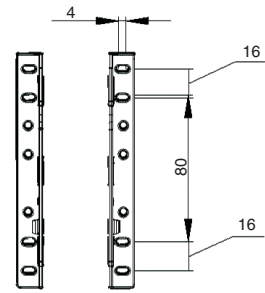


Минимальная глубина каркаса до задней стенки 515 мм.

2 ПРИСАДКА ФАСАДА

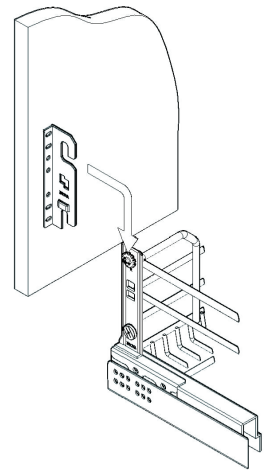
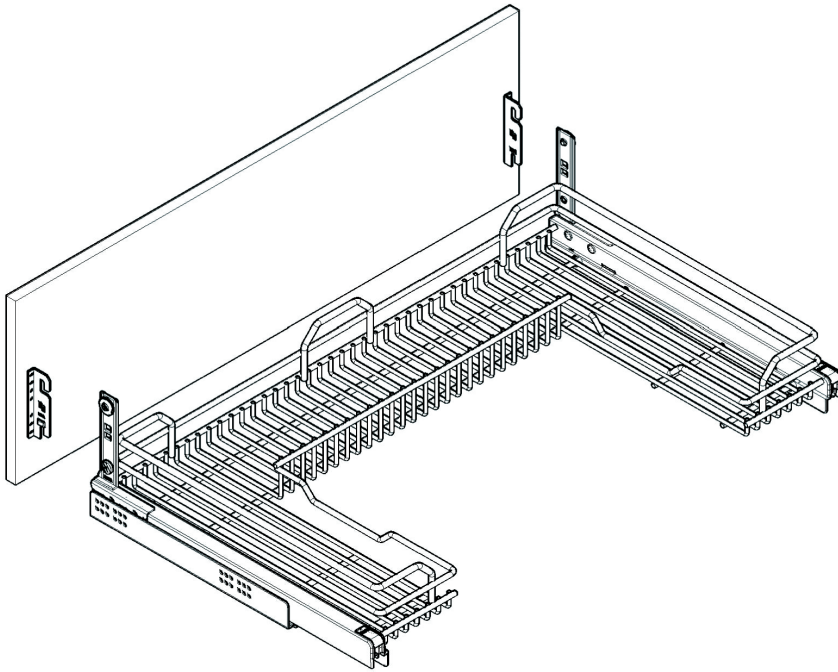


Присадочные размеры крепления сетки к фасаду

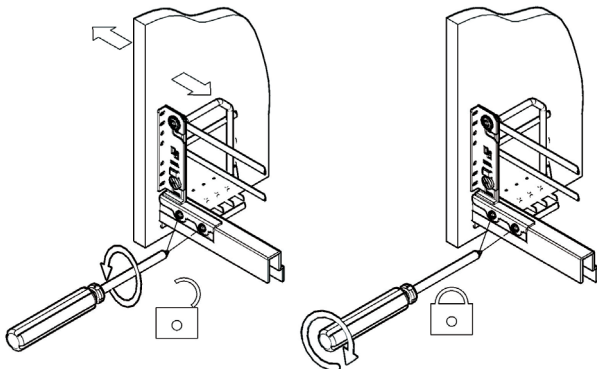


3 РЕГУЛИРОВКА ФАСАДА И ЕГО ОКОНЧАТЕЛЬНЫЙ МОНТАЖ

Монтаж фасада на сетку



По глубине



По высоте

