

ЯЩИКИ СИСТЕМА NEOTEC СО СТЕКЛОМ

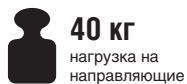
Система ящиков NEOTEC - это современные мебельные ящики, созданные в соответствии со всеми модными тенденциями в проектировании мебели. Боковые стенки ящиков узкие и плоские, а все регулировки для удобства находятся на внутренней стороне боковой стенки.

Ящики со стеклом представлены в трех высотах: 84, 167, 199 мм

Ящики NEOTEC представлены в двух вариантах цвета: антрацит и белый.

Направляющие данной системы ящиков обладают отменными кинематическими свойствами, имеют современные доводчики с увеличенным путем демпфирования, а также оснащены системой Final Release, которая гарантированно работает на закрытие ящика даже в случае неравномерной нагрузки.

2 вида отделки: белая и антрацит



40 кг
нагрузка на направляющие



H.84/167/199
высота ящика



100 %
направляющие полного выдвижения

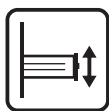


450/500
номинальная длина ящика



80 000
циклов открывания



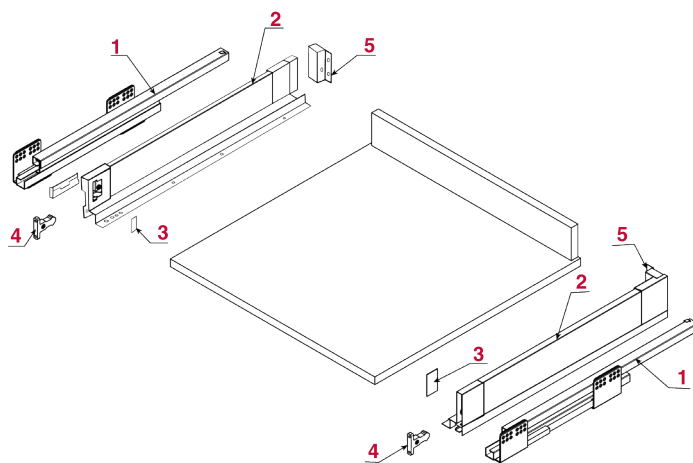


Н.84 со стеклом

высота ящика

Комплектация:

1. Комплект направляющих (левая + правая)
2. Комплект боковых стенок для ящика Н84 (левая + правая)
3. Заглушка (2шт.)
4. Крепление фасада (2 шт.)
5. Крепление к задней стенке (левое + правое)



антрацит



белая

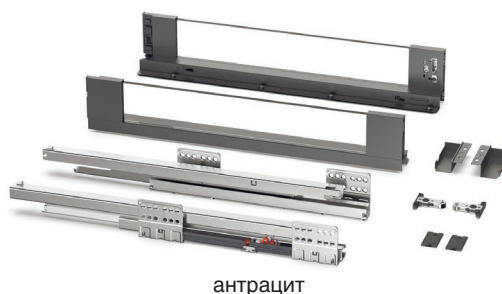
артикул	L, мм	материал	упаковка
MB-NT.KIT.450.84.SC.DGGL	450	сталь / пластик	1 / 6 комплектов
MB-NT.KIT.500.84.SC.DGGL	500	сталь / пластик	1 / 6 комплектов

артикул	L, мм	материал	упаковка
MB-NT.KIT.450.84.SC.WHGL	450	сталь / пластик	1 / 6 комплектов
MB-NT.KIT.500.84.SC.WHGL	500	сталь / пластик	1 / 6 комплектов

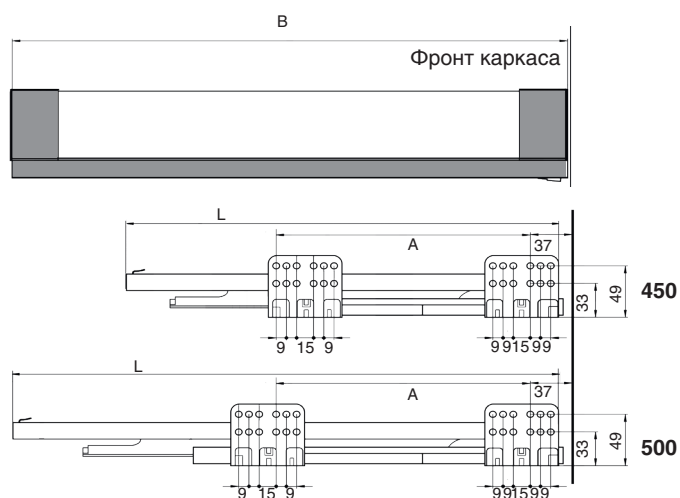
Комплект поставляется в индивидуальной упаковке:



белый



антрацит



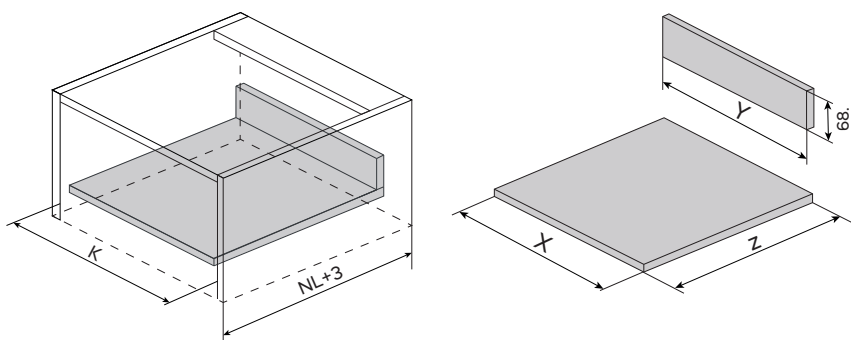
NL	L	A	B
450	445	224	440
500	495	224	490

Условные обозначения:

- NL – минимальная длина
- L – длина направляющей
- A – линейный присадочный размер
- B – глубина ящика



Размеры вырезов дна и задней стенки

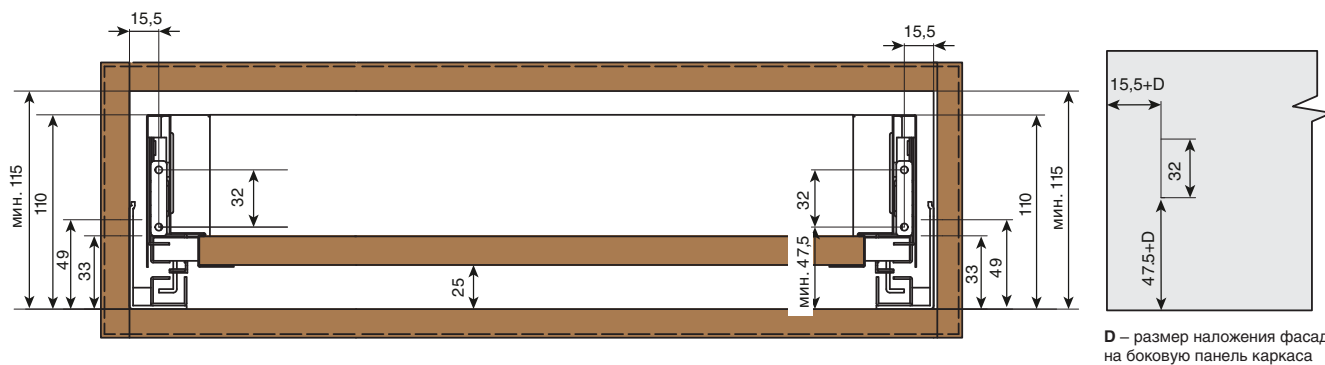


Условные обозначения:

NL – номинальная длина
K – внутренняя ширина каркаса
X – ширина дна ящика
Y – ширина задней стенки ящика
Z – длина дна ящика

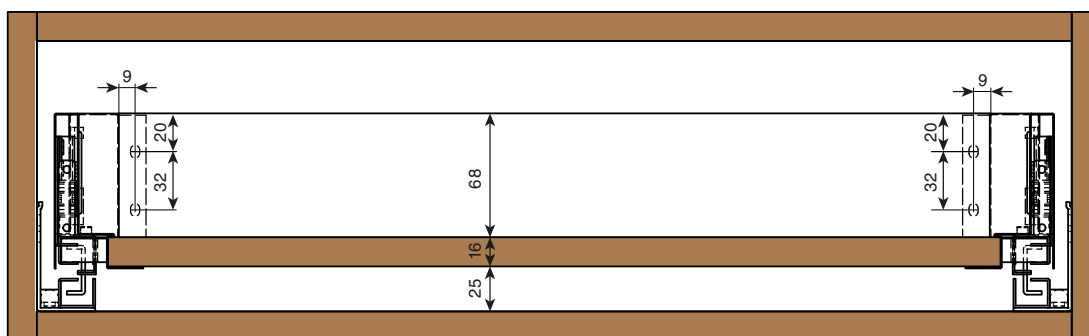
X=K-75 Z=NL-10 Y=K-87

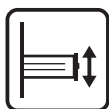
Монтажные размеры ящика и корпуса



D – размер наложения фасада на боковую панель каркаса

Монтажные размеры задней стенки ящика



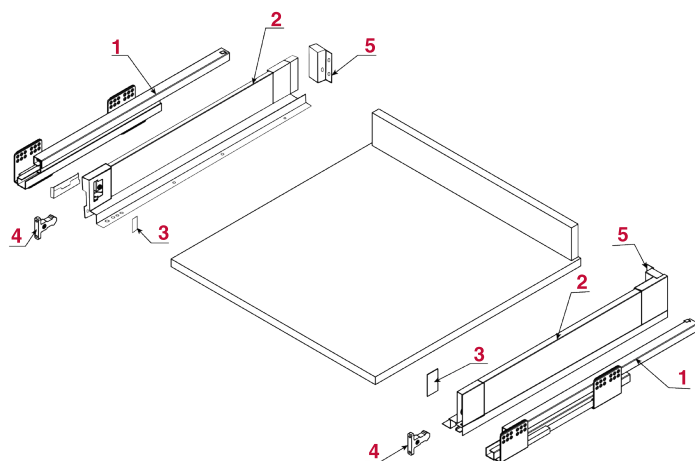


Н.167 со стеклом

высота ящика

Комплектация:

1. Комплект направляющих (левая + правая)
2. Комплект боковых стенок для ящика Н.167 (левая + правая)
3. Заглушка (2шт.)
4. Крепление фасада (2 шт.)
5. Крепление к задней стенке (левое + правое)



антрацит



белая

артикул	L, мм	материал	упаковка
MB-NT.KIT.450.167.SC.DGGL	450	сталь / пластик	1 / 4 комплекта
MB-NT.KIT.500.167.SC.DGGL	500	сталь / пластик	1 / 4 комплекта

артикул	L, мм	материал	упаковка
MB-NT.KIT.450.167.SC.WHGL	450	сталь / пластик	1 / 4 комплекта
MB-NT.KIT.500.167.SC.WHGL	500	сталь / пластик	1 / 4 комплекта

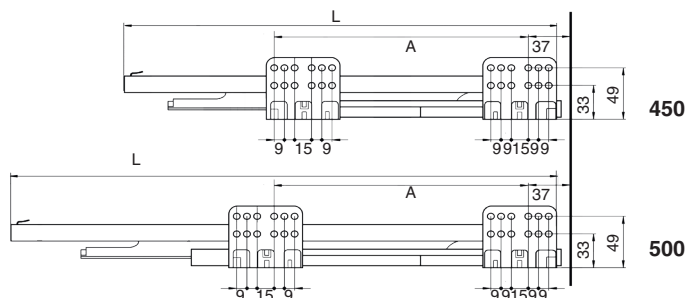
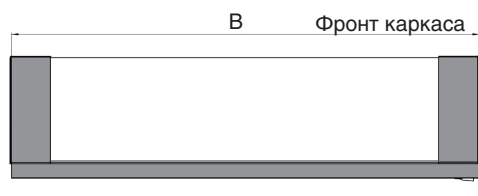
Комплект поставляется в индивидуальной упаковке:



белый



антрацит



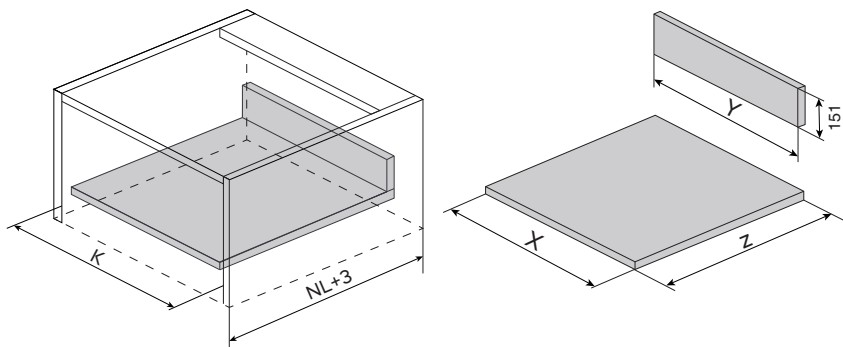
NL	L	A	B
450	445	224	440
500	495	224	490

Условные обозначения:

- NL – минимальная длина
- L – длина направляющей
- A – линейный присадочный размер
- B – глубина ящика



Размеры вырезов дна и задней стенки

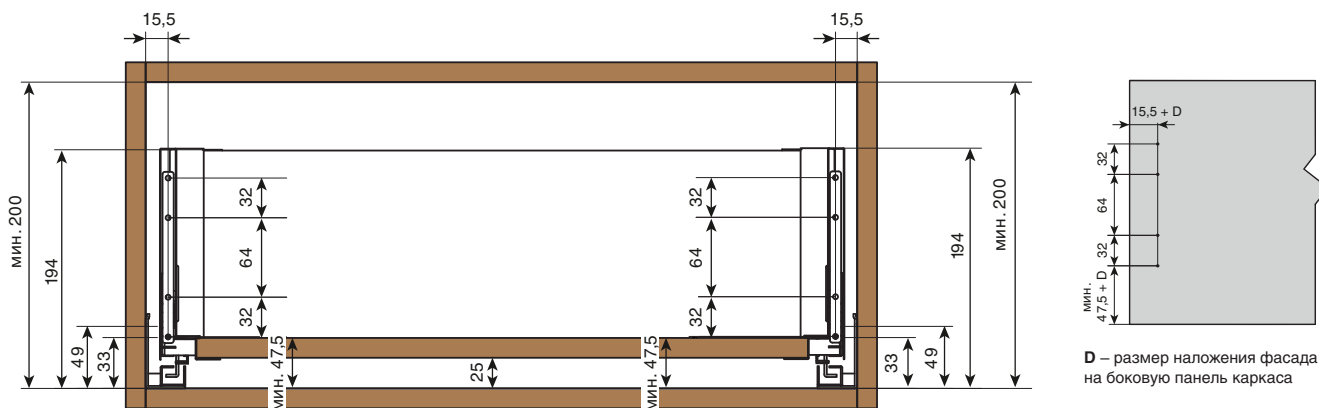


Условные обозначения:

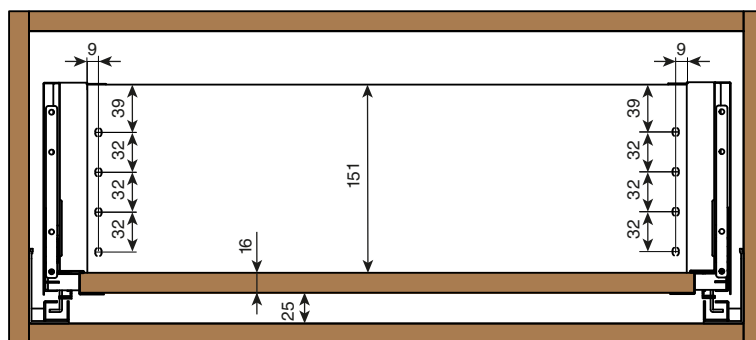
NL – номинальная длина
K – внутренняя ширина каркаса
X – ширина дна ящика
Y – ширина задней стенки ящика
Z – длина дна ящика

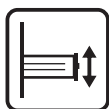
X=K-75 Z=NL-10 Y=K-87

Монтажные размеры ящика и корпуса



Монтажные размеры задней стенки ящика



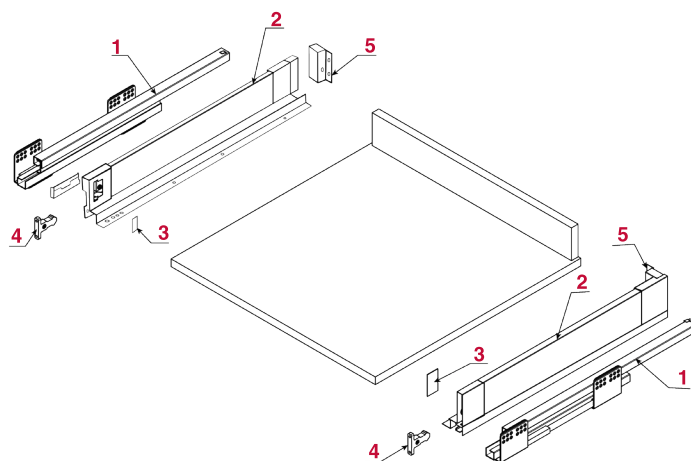


Н.199 со стеклом

высота ящика

Комплектация:

1. Комплект направляющих (левая + правая)
2. Комплект боковых стенок для ящика Н.199 (левая + правая)
3. Заглушка (2шт.)
4. Крепление фасада (2 шт.)
5. Крепление к задней стенке (левое + правое)



антрацит



белая

артикул	L, мм	материал	упаковка
MB-NT.KIT.450.199.SC.DGGL	450	сталь / пластик	1 / 4 комплекта
MB-NT.KIT.500.199.SC.DGGL	500	сталь / пластик	1 / 4 комплекта

артикул	L, мм	материал	упаковка
MB-NT.KIT.450.199.SC.WHGL	450	сталь / пластик	1 / 4 комплекта
MB-NT.KIT.500.199.SC.WHGL	500	сталь / пластик	1 / 4 комплекта

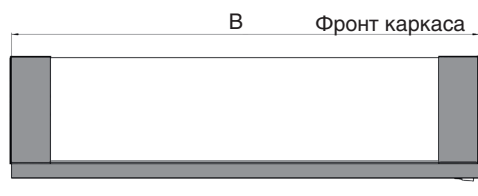
Комплект поставляется в индивидуальной упаковке:



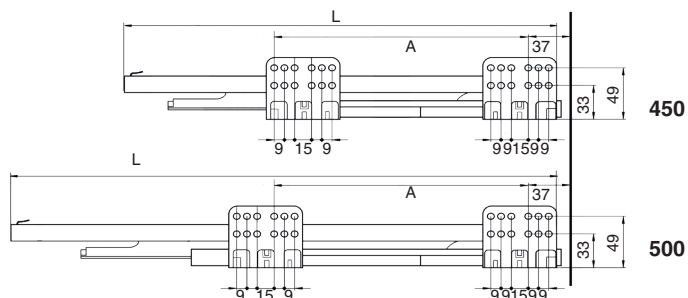
белый



антрацит



NL	L	A	B
450	445	224	440
500	495	224	490

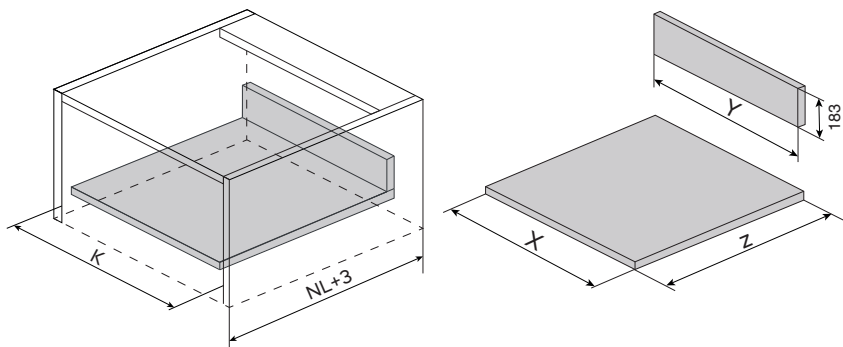


Условные обозначения:

- NL – минимальная длина
- L – длина направляющей
- A – линейный присадочный размер
- B – глубина ящика



Размеры вырезов дна и задней стенки

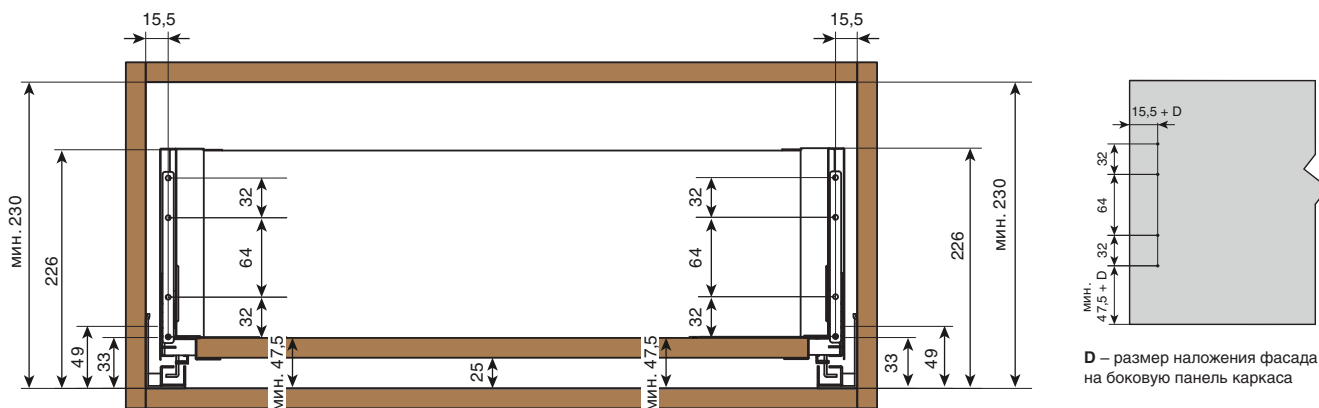


Условные обозначения:

NL – номинальная длина
K – внутренняя ширина каркаса
X – ширина дна ящика
Y – ширина задней стенки ящика
Z – длина дна ящика

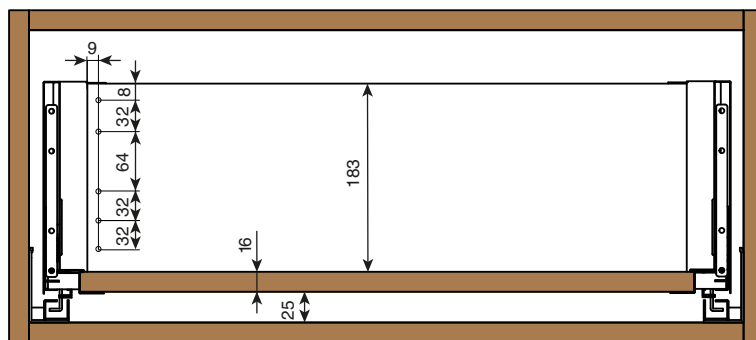
X=K-75 Z=NL-10 Y=K-87

Монтажные размеры ящика и корпуса



D – размер наложения фасада на боковую панель каркаса

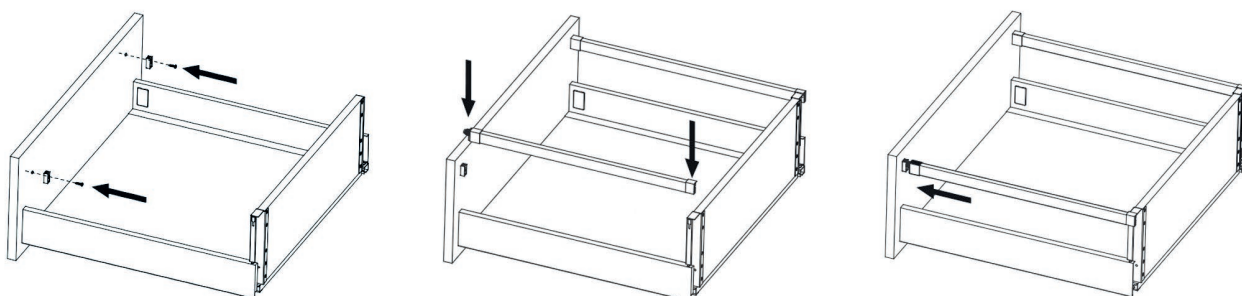
Монтажные размеры задней стенки ящика





Комплект рейлингов для ящика

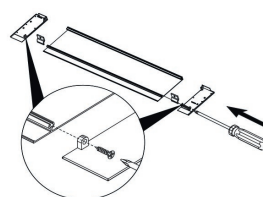
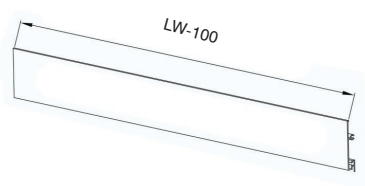
артикул	глубина каркаса L, мм	материал	цвет	упаковка
MB-NT.RL450.WH	450	алюминий/пластик	белый	1 / 20 комплектов
MB-NT.RL450.DG	450	алюминий/пластик	антрацит	1 / 20 комплектов
MB-NT.RL500.WH	500	алюминий/пластик	белый	1 / 20 комплектов
MB-NT.RL500.DG	500	алюминий/пластик	антрацит	1 / 20 комплектов





**профиль фронтальный
для внутреннего ящика Н84**

артикул	L, мм	материал	цвет	упаковка
MB-NT.PF.84/1200.WH	1200	алюминий	белый	1 / 20 штук
MB-NT.PF.84/1200.DG	1200	алюминий	антрацит	1 / 20 штук

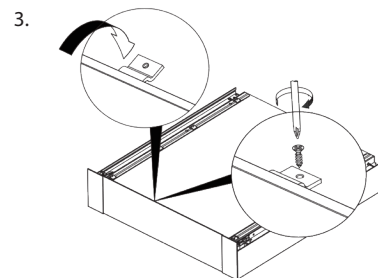
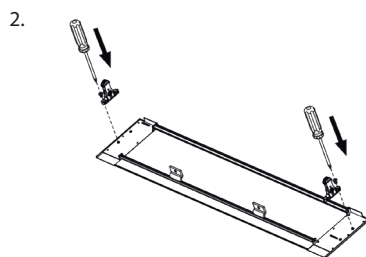
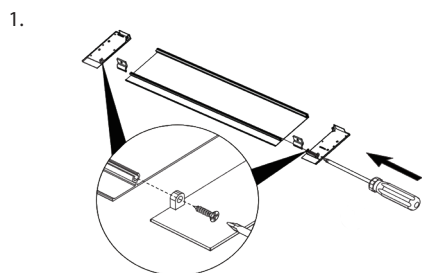


LW - внутренняя ширина ящика



**комплект креплений
для внутреннего ящика Н84**

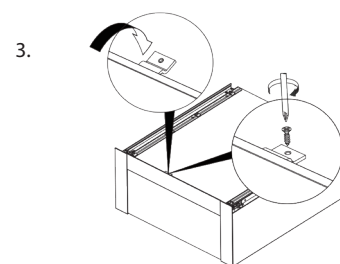
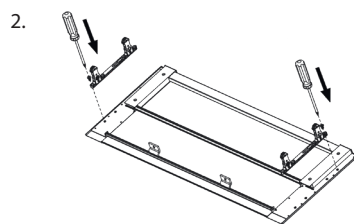
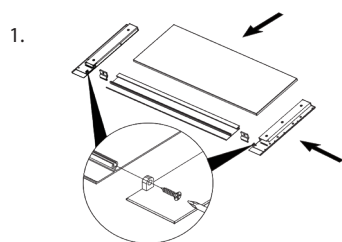
артикул	материал	цвет	упаковка
MB-NT.FC.84.WH	сталь	белый	1 / 50 комплектов
MB-NT.FC.84.DG	сталь	антрацит	1 / 50 комплектов





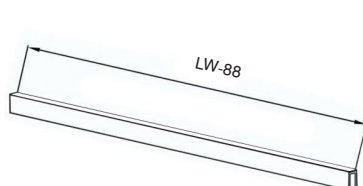
**комплект креплений
для внутреннего ящика H167**

артикул	материал	цвет	упаковка
MB-NT.FC.167.WH	сталь / пластик	белый	1 / 20 комплектов
MB-NT.FC.167.DG	сталь / пластик	антрацит	1 / 20 комплектов



**рейлинг фронтальный
для внутреннего ящика H167**

артикул	L, мм	материал	цвет	упаковка
MB-NT.RF.1200.WH	1200	алюминий	белый	1 / 50 штук
MB-NT.RF.1200.DG	1200	алюминий	антрацит	1 / 50 штук



LW - внутренняя ширина ящика

