



KESSEBÖHMER
CLEVER STORAGE

FREElift

СОЗДАН ДЛЯ ДВИЖЕНИЯ

MAK MART

components and mechanisms for furniture industries



ГАРМОНИЯ ФУНКЦИОНАЛЬНОСТИ,
ЭЛЕГАНТНОСТИ И СИЛЫ.





Семейство FREElift	4
FREEfold	12
FREEslide	18
FREEswing	24
FREEflap mini/forte	30
eTouch for FREElift	40
Качество	42

FREElift

НАДЕЖНЫЕ СИЛОВЫЕ МЕХАНИЗМЫ,
ИЗЯЩНЫЙ ДИЗАЙН, ВЫСОКАЯ
ЭФФЕКТИВНОСТЬ





FREEfold
by Kesseböhmer



FREEswing
by Kesseböhmer

ИННОВАЦИОННАЯ РАЗРАБОТКА Семейство **FREElift**

ЕДИСТВЕННЫЙ В СВОЕМ РОДЕ

—  KESSEBÖHMER —





FREEslide

by Kesseböhmer

FREEflap

by Kesseböhmer

СОВРЕМЕННЫЙ, ТОНКИЙ, АККУРАТНЫЙ. НОВОЕ ПОКОЛЕНИЕ ПОДЪЁМНИКОВ НА РЫНКЕ СООТВЕТСТВУЕТ ВСЕМ КРИТЕРИЯМ ВНЕШНЕГО ВИДА И ФУНКЦИОНАЛЬНОСТИ. Сочетание эстетики и функциональности является одним из важнейших критериев выбора современного продукта.

Изящный и элегантный внешний вид подъёмников FREElift подчеркивает очевидное превосходство продукции Kessebohmer, специалиста современных технологий.

Семейство FREElift представляет плавное открытие и закрытие фасадов с широким размерным рядом и весом. Легкие и плавные движения бесшумны, мягки и не требуют никаких усилий. Все эти характеристики дают неоспоримые преимущества для пользователя.

Универсальность и простота установки данных подъёмников открывает новые возможности планировки не только на кухне, но и в ванной, в кабинете или в гостиной.

Компактный дизайн и тонкий профиль позволяют занимать подъёмникам меньше места в шкафах, оставляя максимальное пространство для хранения, а также размещаться в мебели с малой глубиной.

Различные виды открытия фасада (скольжение, складывания, размах) позволяют выбрать наиболее оптимальное решение для любого клиента. Все подъёмники плавно и надёжно поднимают даже самые тяжелые фасады.

Свободный, плавный и точный ход:
даже тяжелые и широкие фасады открываются
и закрываются практически без усилий.

Компактный дизайн, простая установка:
клипсовая система монтажа
ClickFixx, предварительно установленные
евровинты и позиционирующие штифты
делают сборку простой и быстрой.

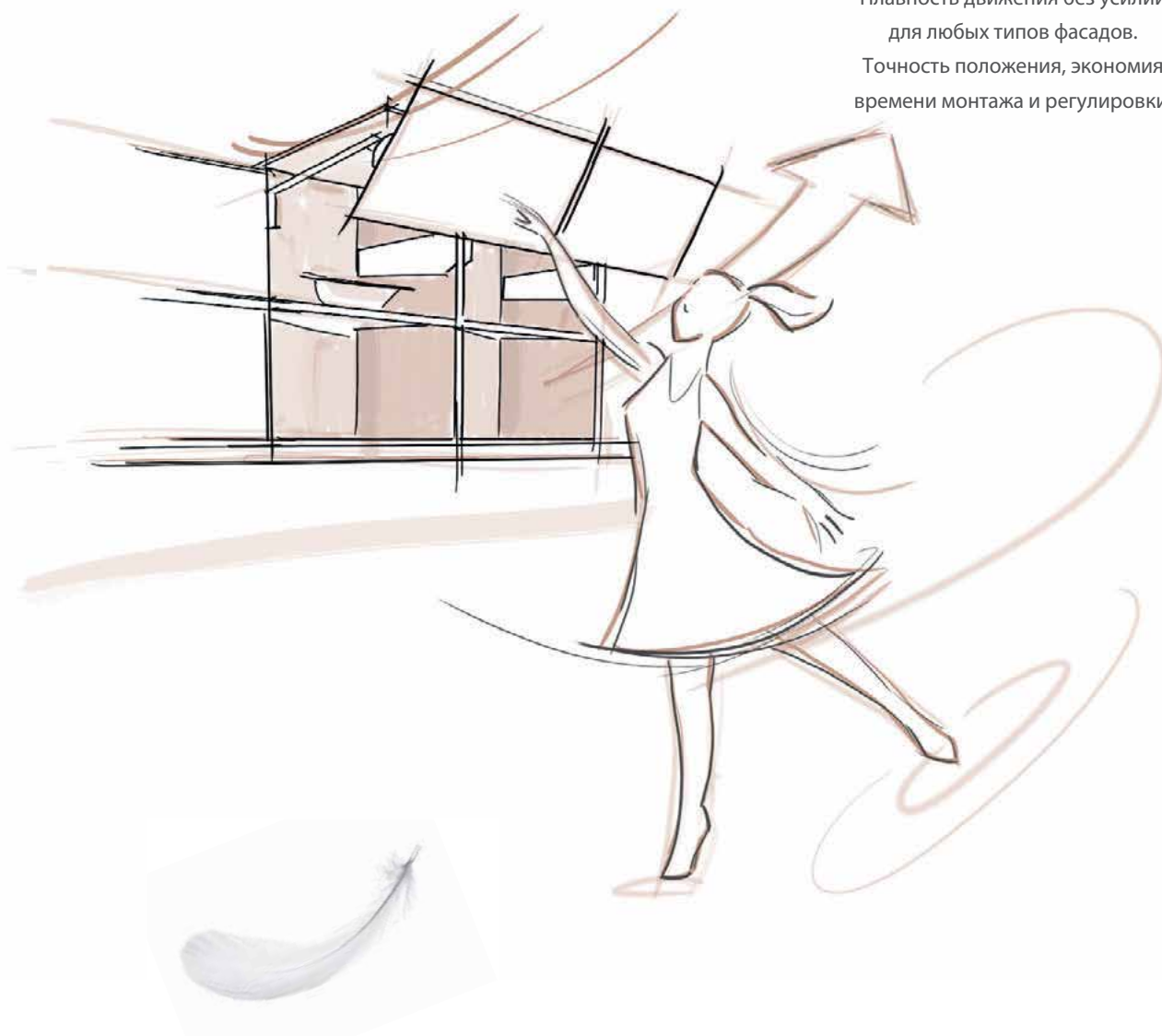
FREEfit
by Kesseböhmer

Низкий профиль:
узкий механизм оставляет
больше места для хранения.



ДВЕРЦА ОТКРЫВАЕТСЯ
ОЧЕНЬ ПЛАВНО И БЕСШУМНО,
ЧТО ДАЕТ ВОЗМОЖНОСТЬ
ИСПОЛЬЗОВАТЬ ПОДЪЁМНИКИ В СПАЛЬНЕ.

Плавность движения без усилий
для любых типов фасадов.
Точность положения, экономия
времени монтажа и регулировки.



СЕМЕЙСТВО THE FREElift С ЧЕТЫРЬМЯ ВАРИАНТАМИ ПОДЪЁМНИКОВ ОХВАТЫВАЮТ ВСЕ ОБЛАСТИ ПРИМЕНЕНИЯ ПОДЪЁМНЫХ МЕХАНИЗМОВ.

Подходит для огромного ассортимента фасадов по высоте, толщине и весу, семейство FREElift минимизирует логистические затраты производителя.

Специальные позиционирующие штифты и предварительно установленные евровинты обеспечивают точную установку, прочное соединение и быстрый монтаж.

Фасад быстро крепится при помощи клипсовой системы монтажа ClickFixx. Настройка механизма происходит за считанные минуты. Регулирование нагрузки происходит непосредственно на самом механизме. Регулирование передней панели

выполняется на креплении к фасаду – в складном подъемнике FREEfold дополнительно через межфасадную петлю.

Механизмы FREEflap, FREEfold, FREEslide and FREEswing не только соответствуют самым взыскательным требованиям функциональности, но и обеспечат эстетический вид современной настенной секции. Ищите ли вы решения для маленькой кухни или большой, вы всякий раз найдете идеальное предложение механизмов семейства FREElift.

Механизмы могут быть оснащены системой eTouch, монтаж и настройка которой просты и безошибочны. Технология eTouch проста в использовании для любого. Необходимо просто слегка нажать на фасад для открытия или закрытия.





ГИБКОСТЬ ПРИМЕНЕНИЕ И ЛЕГКАЯ СБОРКА.
ТЕХНОЛОГИЯ FREELIFT ОТКРЫВАЕТ НОВЫЕ
ВОЗМОЖНОСТИ ДЛЯ УСТАНОВКИ НЕ ТОЛЬКО
НА КУХНЕ, НО И В ВАННОЙ, ГОСТИНОЙ ИЛИ В ОФИСЕ.





ФУНКЦИИ И ПРЕИМУЩЕСТВА:

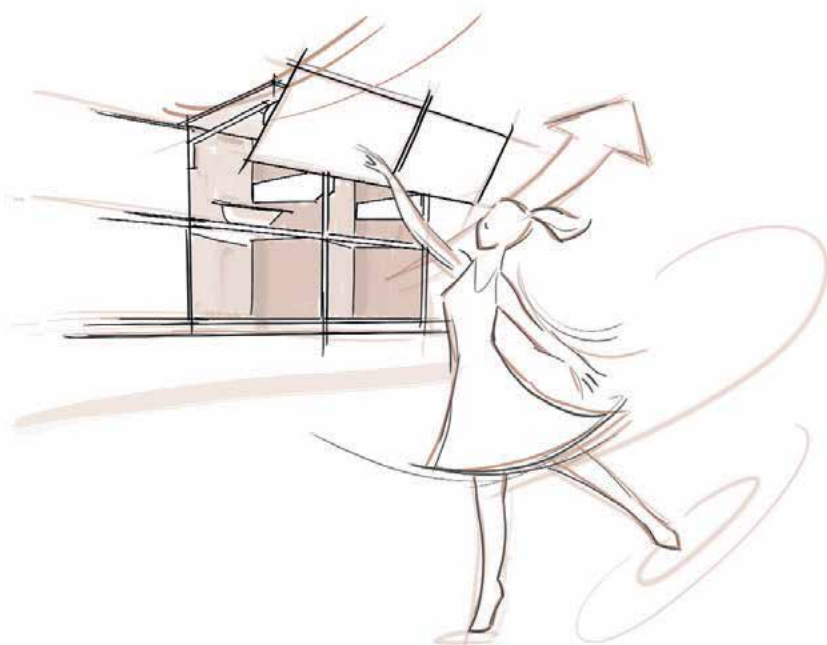
- Специально разработан для высоких фасадов
- Для низких потолков и тяжелых лицевых панелей
- Идеален для стеклянных прозрачных фасадов и секций с интерьерным освещением
- Защита от защемления пальцев благодаря центральным петлям с безопасным предохранителем
- Технология Multi-Position STOPP
- Немецкая награда за дизайн SPECIAL MENTION 2015



СОВРЕМЕННЫЙ КОМФОРТ: FREEfold

СТИЛЬНЫЕ РЕШЕНИЯ ДЛЯ
ВЫСОКИХ ФАСАДОВ.

 KESSEBÖHMER



ПРОДУМАННЫЙ ПОДЪЕМНИК FREEFOLD ОТКРЫВАЕТ ФАСАД ВВЕРХ И СКЛАДЫВАЕТ ЕГО, ТЕМ САМЫМ УЛУЧШАЕТ ОБЗОР И ДОСТУПНОСТЬ ШКАФА. Механизм позволяет планировать настенные секции для низких потолков, с фасадами разной высотой и объемом, массивными лицевыми панелями. Монтаж дает возможность дизайнеру спроектировать кухню на любой вкус. Эффективная функциональность - несомненный атрибут современной кухни. Встроенная функция Multi-Position STOPP гарантирует, что лицевая панель незамедлительно зафиксируется в любом положении. Безопасные петли на сгибах предотвращают защемление пальцев. FREEfold идеален для стеклянных дверок, где он создает прекрасное впечатление прозрачности и света.



Экономьте ваше время на монтаж.

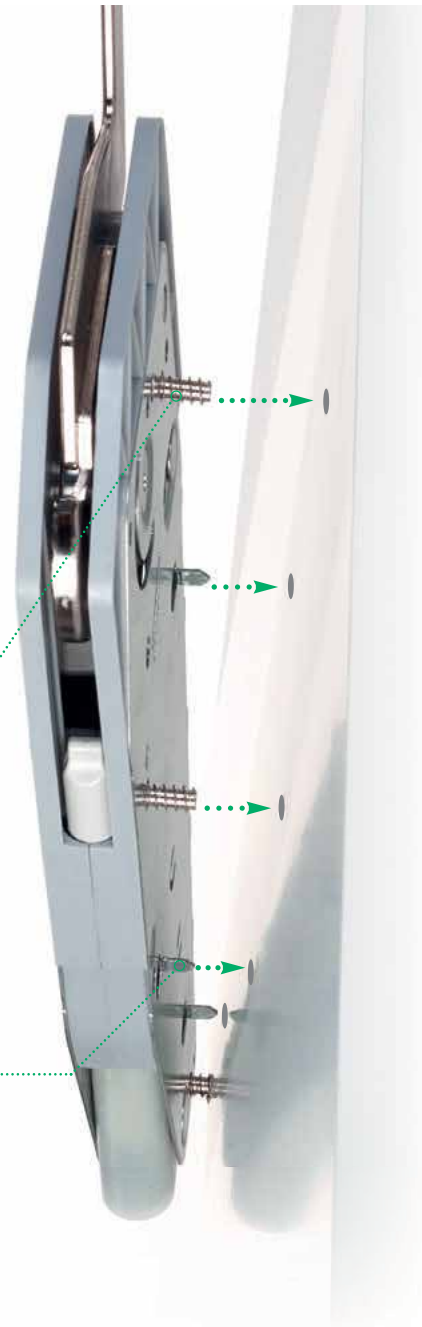
МИНИМАЛЬНЫЕ ЗАТРАТЫ НА МОНТАЖ. Встроенные направляющие насечки для быстрой и точной установки. Уже установленные евро-винты экономят время. Евро-винты встроены напрямую в основание панели, что гарантирует стабильную работу механизма. Как и все остальные элементы семейства подъемников Kessebohmer, монтаж производится на фасад с помощью системы ClickFixx.

Просто затяните уже встроенные евро-винты. Всё готово!



Две секции фронтальной панели соединены безопасными петлями со встроенной системой против зажатия пальцев.

Идеальная посадка гарантирована. С помощью направляющих насечек расположение подъемника будет в точности на боковой панели шкафа.



Соединение верхней части фасада и каркаса.



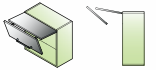
С механизмом FREEfold верхний фасад



в зависимости от ширины ...



крепиться к каркасу при помощи петель (2 или 3 шт.)



Легкость регулировки.

Используйте шурупверт для регулировки механизма для легкого открытия и фиксации фасада в любом положении.



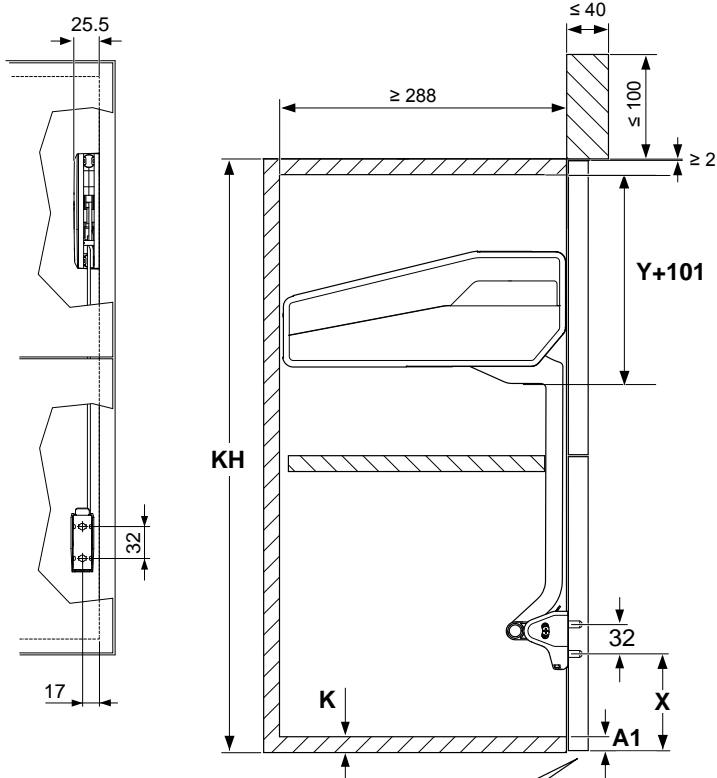
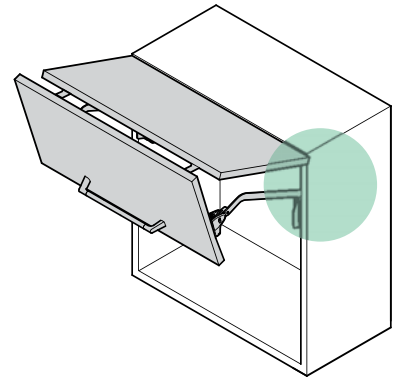
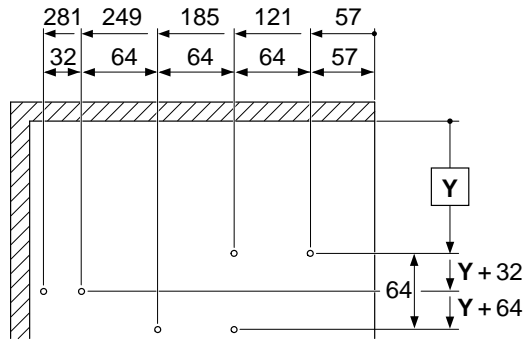
Соединение нижнего фасада - легко с ClickFixx!



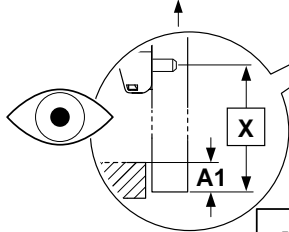
Фасад расположить напротив крепления...

устанавливается в место крепления...

и фиксируется одним щелчком.

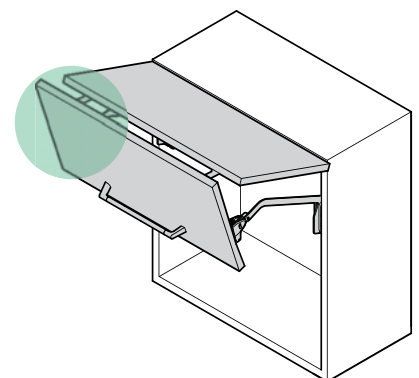
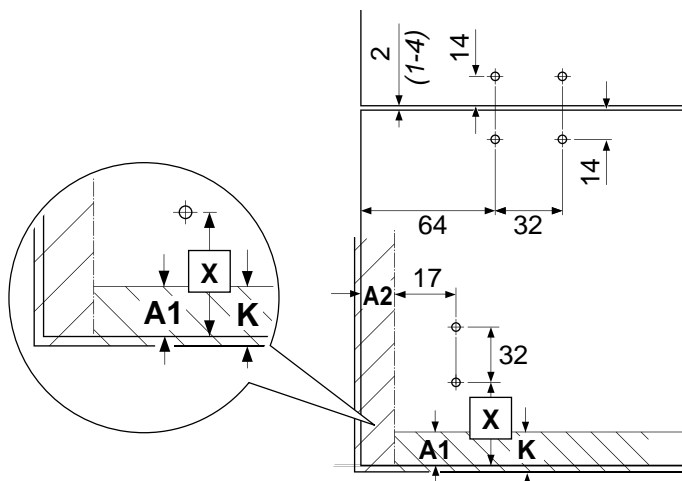


	Q	R	S
450-480	1,0	349	313
480-530	1,1	426	328
520-590	1,1	466	347
580-650	1,2	589	377
650-730	1,2	664	409
710-790	1,2	736	439
770-840	1,0	644	467
840-910	1,2	882	501
910-970	1,1	865	533
960-1010	1,1	915	557
1000-1040	1,1	954	576



$$Y = (Q \times KH) - R - K$$

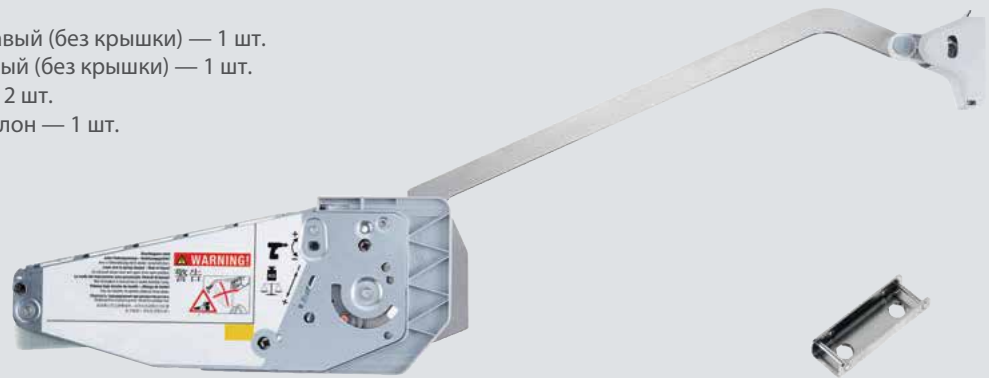
$$X = KH - Y - S - (2 \times K) + A1$$





FREEfold fitting set

Комплект состоит:
 Механизм FREEfold правый (без крышки) — 1 шт.
 Механизм FREEfold левый (без крышки) — 1 шт.
 Крепление к фасаду — 2 шт.
 Монтажная схема/Шаблон — 1 шт.



Высота каркаса мм	Вес фасада * кг	Тип	Артикул
450-480	2.8 - 5.7	B1fo	27 1857
	5.6 - 11.3	B3fo	27 1858
	8.3 - 16.3	B4fo	27 1859
480-530	2.6 - 5.2	C1fo	27 1861
	5.2 - 10.6	C3fo	27 1862
	7.8 - 15.1	C4fo	27 1863
520-590	2.4 - 4.9	D1fo	27 1865
	4.8 - 9.8	D3fo	27 1866
	7.2 - 14.1	D4fo	27 1867
	11.8 - 23.3	D5fo	27 1868
580-650	2.2 - 4.4	E1fo	27 1869
	4.3 - 8.8	E3fo	27 1870
	6.0 - 12.2	E4fo	27 1871
	10.6 - 20.9	E5fo	27 1872
650-730	1.9 - 4.0	F1fo	27 1873
	3.9 - 7.9	F3fo	27 1874
	5.8 - 11.6	F4fo	27 1875
	9.5 - 18.7	F5fo	27 1876

Высота каркаса мм	Вес фасада * кг	Тип	Артикул
710-790	3.5 - 7.2	G3fo	27 1878
	5.2 - 10.3	G4fo	27 1879
	8.7 - 17.2	G5fo	27 1880
770-840	3.2 - 6.7	H3fo	27 1882
	4.9 - 9.8	H4fo	27 1883
	8.0 - 15.5	H5fo	27 1884
840-910	4.5 - 9.0	I4fo	27 1887
	7.3 - 14.6	I5fo	27 1888
910-970	4.2 - 8.0	J4fo	27 1891
	6.8 - 13.5	J5fo	27 1892
960-1,010	3.9 - 7.6	K4fo	27 1895
	6.5 - 12.8	K5fo	27 1896
1,000-1,040	3.7 - 7.3	L4fo	27 1899
	6.2 - 12.3	L5fo	27 1900

*Вес фасада вместе с ручкой

Комплект декоративных крышек
(правая и левая)

27 1786

Цвета:

7035 (grey)

9966 (white)



Крепление к алюминиевой рамке
20 мм никелированная

27 1851



Петли для фасада
nickel plated (0006)

for euro screws

27 1558

for spax screws

27 1559





ФУНКЦИИ И ПРЕИМУЩЕСТВА:

- Идеален для встроенной СВЧ и другой техники
- Подъём фасада параллельно каркасу
- Разнообразие применения на кухне, ванной и зале
- Более легкий доступ к содержимому шкафа
- Фиксация в любом положении
- Немецкая награда за дизайн SPECIAL MENTION 2015

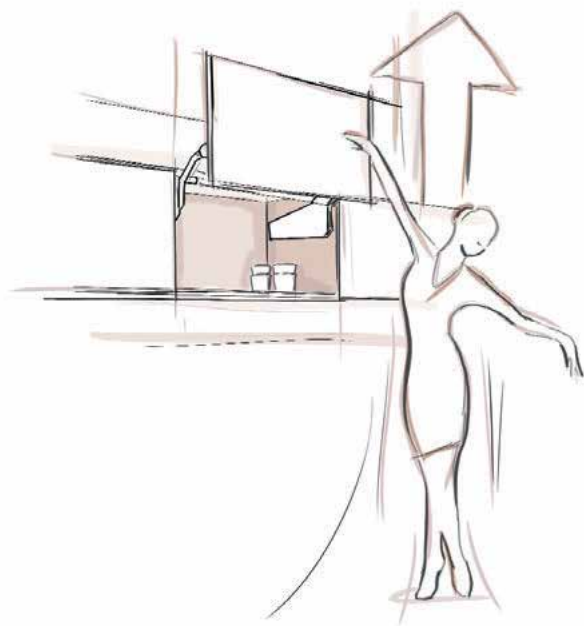


German
Design Award
SPECIAL
MENTION

ПАРАЛЛЕЛЬНЫЙ ПОДЪЁМНИК: FREEslide

МНОГООБРАЗНЫЕ
РЕШЕНИЯ

 KESSEBÖHMER



ДИЗАЙН СЛЕДУЕТ ЗА ФУНКЦИОНАЛЬНОСТЬЮ. FREESLIDE ПОДНИМАЕТ ВЕРТИКАЛЬНО ФАСАД, ОТКРЫВАЯ ТЕМ САМЫМ СОВЕРШЕННО НОВЫЕ ДИЗАЙНЕРСКИЕ РЕШЕНИЯ ДЛЯ КУХНИ. FREEslide - это идеальный выбор для отдельно открывающихся фасадов и навесных шкафов с карнизами. Встроенная функция фиксации Multi-Position STOPP в любом положении гарантирует мгновенную и надежную остановку фасада. Это несет за собой удобства для использования подъемника с встроенной техникой не только на кухне, но и в любом помещении.

Идеальная посадка гарантирована. С помощью направляющих насечек расположение подъемника будет в точности на боковой панели шкафа.

Просто затяните уже встроенные евро-винты. Всё готово!



Экономьте ваше время на монтаж.

МИНИМАЛЬНЫЕ ЗАТРАТЫ НА МОНТАЖ. Встроенные направляющие насечки для быстрой и точной установки. Уже установленные евро-винты экономят время. Евро-винты встроены напрямую в основание панели, что гарантирует стабильную работу механизма. Как и все остальные элементы семейства подъемников Kessebohmer, монтаж производится на фасад с помощью системы ClickFixx.



Соединение фасада - легко с ClickFixx!



Фасад расположить напротив крепления...



устанавливается в место крепления...



и фиксируется одним щелчком.



Лёгкость регулировки.

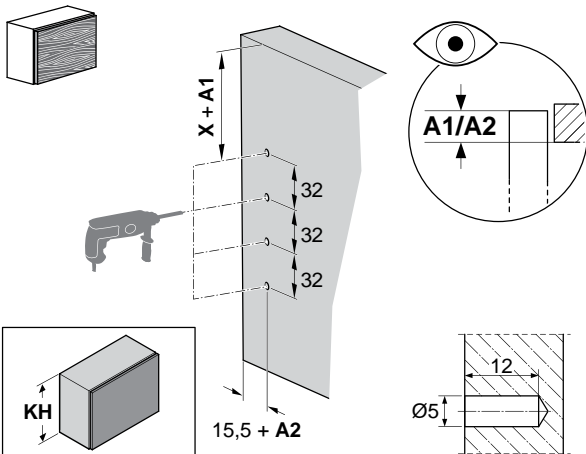
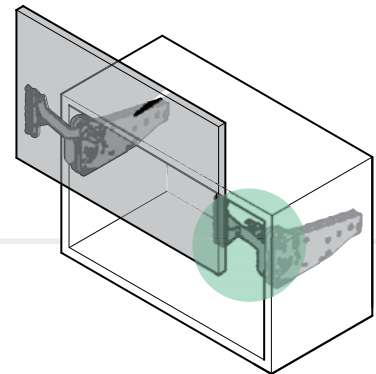
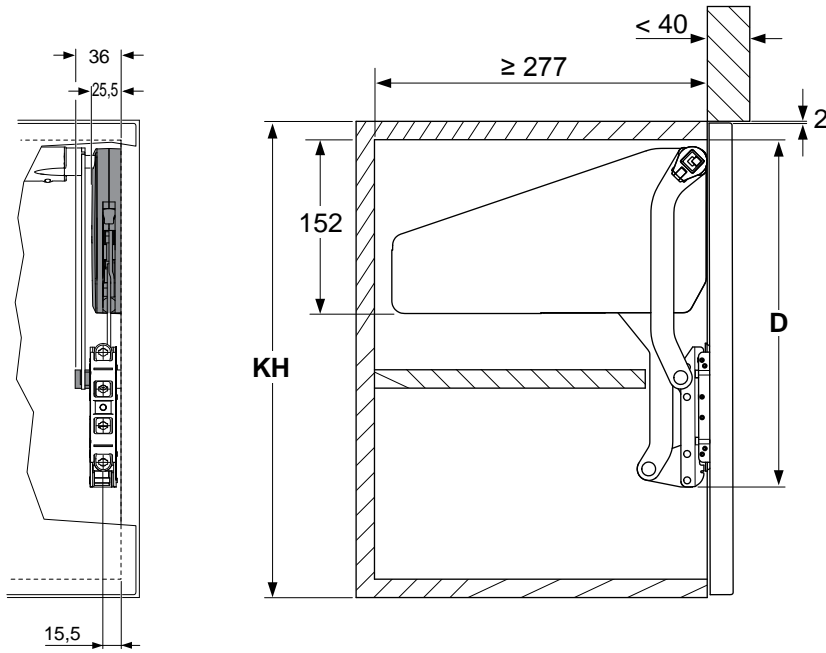
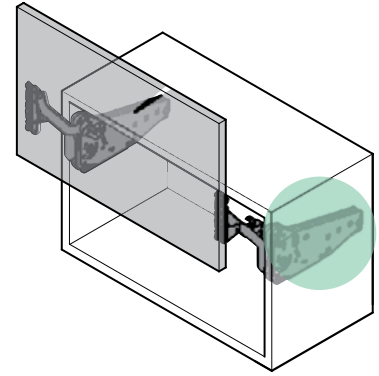
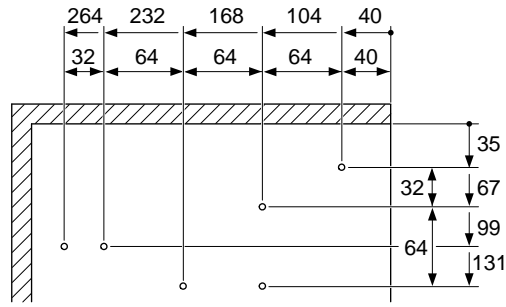
Используйте шуруповерт для регулировки механизма для легкого открытия и фиксации фасада в любом положении.



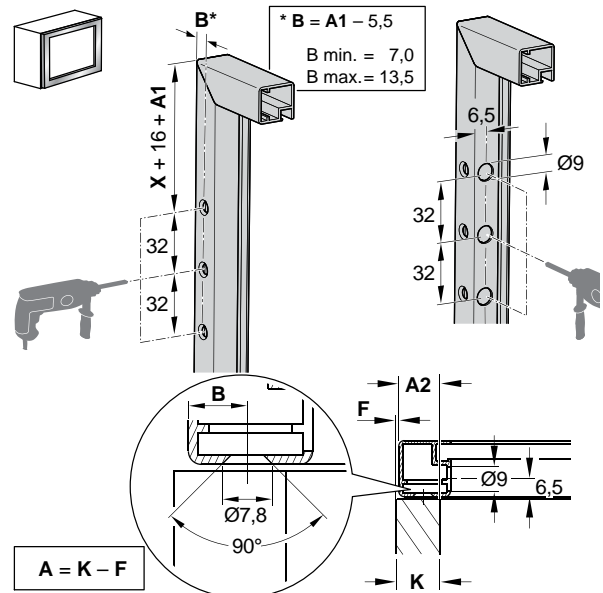
регулировка прилегания фасада к каркасу

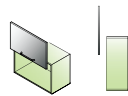
горизонтальная регулировка

вертикальная регулировка



KH	X
320 - 360	157
345 - 420	185
380 - 500	220
430 - 600	265





FREEslide fitting set

Комплект состоит:

Механизм правый (без крышки) — 1 шт.

Механизм левый (без крышки) — 1 шт.

Крепление к фасаду — 2 шт.

Втулка крепления штанги — 2 шт.

Монтажная схема/Шаблон — 1 шт.



Высота каркаса мм	мм	Вес фасада * кг	Тип	Артикул
320-360	≥280	3.0 - 5.7	O1us	27 1901
		4.8 - 9.3	O2us	27 1902
		8.7 - 16.5	O3us	27 1903
345-420	≥308	2.4 - 4.8	P1us	27 1904
		4.1 - 8.0	P2us	27 1905
		7.4 - 14.0	P3us	27 1906
		11.0 - 19.6	P4us	27 1907
380-500	≥343	2.0 - 3.8	Q1us	27 1908
		3.4 - 6.7	Q2us	27 1909
		6.3 - 11.8	Q3us	27 1910
		9.3 - 17.4	Q4us	27 1911
430-600	≥388	1.6 - 3.3	R1us	27 1912
		2.6 - 5.5	R2us	27 1913
		5.0 - 9.7	R3us	27 1914
		7.4 - 14.6	R4us	27 1915

Комплект декоративных крышек (правая и левая) 27 1810

Цвета:

7035 (grey)

9966 (white)



Крепление к алюминиевой рамке 20 мм никели рованная 27 1687



Штанга
Anodized aluminum (0038)

Ширина Толщина
каркаса каркаса Длина

мм	мм	мм	Art. no.
450	16/19	324	27 1916
500	16/19	374	27 1917
600	16/19	474	27 1918
800	16/19	674	27 1919
900	16/19	774	27 1920

Ширина Толщина
каркаса каркаса Длина

мм	мм	мм	Art. no.
1,000	16/19	874	27 1921
1,200	16/19	1,074	27 1922
1,600	16/19	1,470	27 1954
1,800	16/19	1,674	27 1941
KB	16/19	KB -(2 x K) -88	





ФУНКЦИИ И ПРЕИМУЩЕСТВА:

- Большой ассортимент для фасадов среднего и большого размера
- Разнообразие применения
- Более легкий доступ к содержимому шкафа
- Фиксация фасада в любом положении
- Немецкая награда за дизайн
SPECIAL MENTION 2015





СИЛЬНЫЙ ПОМОЩНИК FREEswing

ИДЕАЛЕН ДЛЯ СРЕДНИХ
И БОЛЬШИХ ФАСАДОВ

 KESSEBÖHMER

ПРАВИЛЬНЫЙ ВЫБОР ДЛЯ КОМФОРТНОЙ И ПРАКТИЧНОЙ ЖИЗНИ В 21-ОМ ВЕКЕ. FREESWING ЭЛЕГАНТНО И БЕЗ УСИЛИЙ ПОДНИМАЕТ ДАЖЕ САМЫЕ ТЯЖЕЛЫЕ ФАСАДЫ.

Механизм FREEswing был разработан для максимальных площадей хранения, и легкого доступа ко всему содержимому. Подъемники включают в себя доводчик Multi-Position STOPP. Обладая компактным дизайном и мощной функциональностью, подъемники FREEswing идеальны для любых фасадов. Возможна установка системы eTouch.



Экономьте ваше время на монтаж.

МИНИМАЛЬНЫЕ ЗАТРАТЫ НА МОНТАЖ. Встроенные направляющие насечки для быстрой и точной установки. Уже установленные евро-винты экономят время. Евро-винты встроены напрямую в основание панели, что гарантирует стабильную работу механизма. Как и все остальные элементы семейства подъемников Kessebohmer, монтаж производится на фасад с помощью системы ClickFixx.

Просто затяните уже встроенные евро-винты. Всё готово!

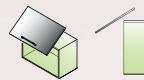


Идеальная посадка гарантирована. С помощью направляющих насечек расположение подъемника будет в точности на боковой панели шкафа.



Легкость регулировки.

Используйте шуруповерт для регулировки механизма для легкого открытия и фиксации фасада в любом положении.



Соединение фасада —
легко с ClickFixx!



Фасад расположить напротив крепления...

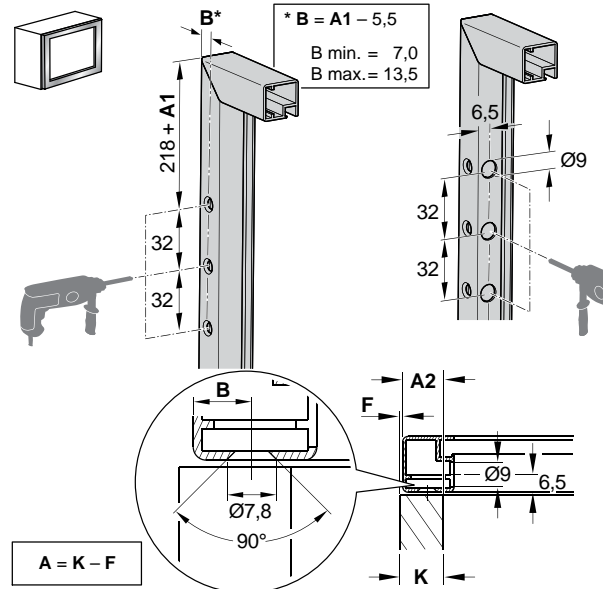
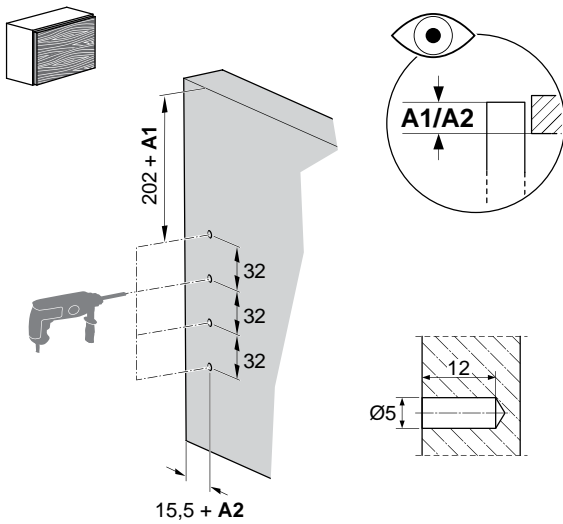
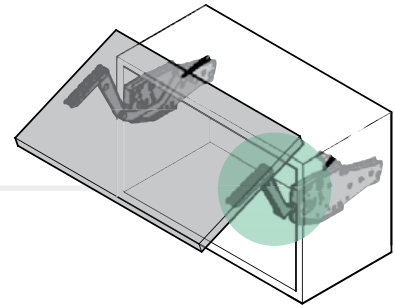
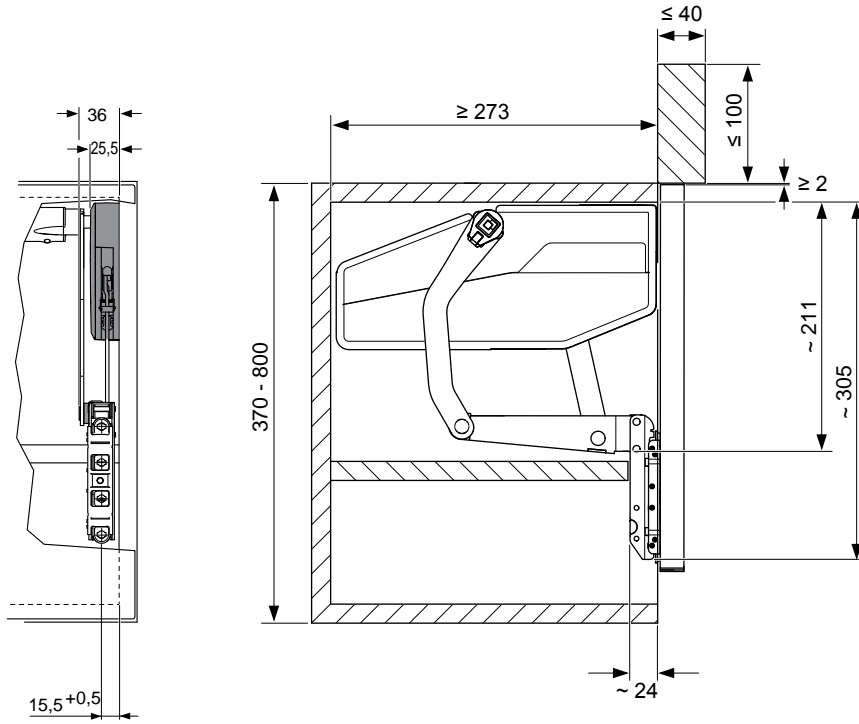
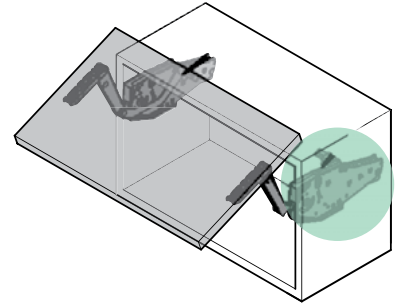
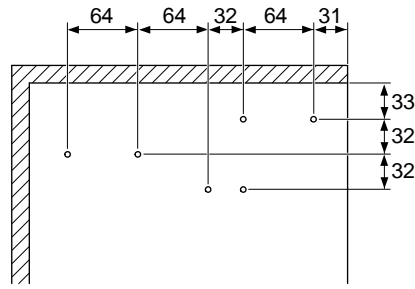


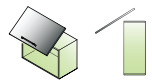
установить в место крепления...



и зафиксировать одним щелчком.







FREEswing fitting set

Комплект состоит:

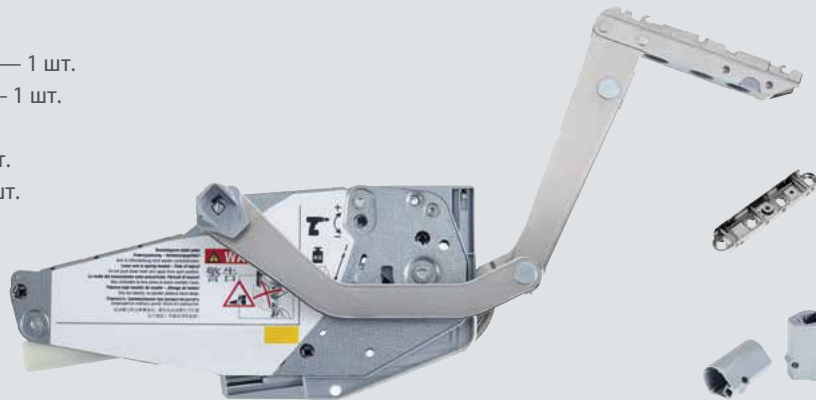
Механизм правый (без крышки) — 1 шт.

Механизм левый (без крышки) — 1 шт.

Крепление к фасаду — 2 шт.

Втулка крепления штанги — 2 шт.

Монтажная схема/Шаблон — 1 шт.



Высота каркаса мм	Вес фасада * кг	Тип	Артикул
370	1.8 - 4.0	S1sw	27 1923
	3.4 - 6.5	S4sw	27 1926
	5.2 - 10.3	S7sw	27 1929
400	1.8 - 3.9	S1sw	27 1923
	3.3 - 6.3	S4sw	27 1926
	5.0 - 10.0	S7sw	27 1929
450	1.8 - 3.7	S1sw	27 1923
	3.2 - 6.1	S4sw	27 1926
	4.8 - 9.4	S7sw	27 1929
500	1.9 - 3.5	S1sw	27 1923
	3.0 - 5.8	S4sw	27 1926
	4.5 - 8.9	S7sw	27 1929
500	2.5 - 5.9	S2sw	27 1924
	5.0 - 10.0	S5sw	27 1927
	8.2 - 15.9	S8sw	27 1930
550	2.5 - 5.6	S2sw	27 1924
	4.8 - 9.6	S5sw	27 1927
	7.8 - 15.2	S8sw	27 1930

Высота каркаса мм	Вес фасада * кг	Тип	Артикул
600	2.5 - 5.3	S2sw	27 1924
	4.7 - 9.3	S5sw	27 1927
	7.5 - 14.5	S8sw	27 1930
670	2.5 - 4.8	S2sw	27 1924
	4.5 - 8.8	S5sw	27 1927
	7.0 - 13.5	S8sw	27 1930
670	3.2 - 6.5	S3sw	27 1925
	5.7 - 11.3	S6sw	27 1928
	8.5 - 17.1	S9sw	27 1931
700	3.1 - 6.3	S3sw	27 1925
	5.6 - 11.1	S6sw	27 1928
	8.4 - 16.7	S9sw	27 1931
750	3.0 - 6.0	S3sw	27 1925
	5.4 - 10.7	S6sw	27 1928
	8.2 - 16.0	S9sw	27 1931
800	2.9 - 5.7	S3sw	27 1925
	5.3 - 10.3	S6sw	27 1928
	8.0 - 15.3	S9sw	27 1931

Комплект декоративных крышек
(правая и левая)

27 1820

Цвета:

7035 (grey)

9966 (white)



Крепление к алюминиевой рамке
20 мм никелированная

27 1687



Штанга

Anodized aluminum (0038)

Ширина Толщина
каркаса каркаса Длина

мм	мм	мм	Art. no.
450	16/19	324	27 1916
500	16/19	374	27 1917
600	16/19	474	27 1918
800	16/19	674	27 1919
900	16/19	774	27 1920

Ширина Толщина
каркаса каркаса Длина

мм	мм	мм	Art. no.
1,000	16/19	874	27 1921
1,200	16/19	1,074	27 1922
1,600	16/19	1,470	27 1954
1,800	16/19	1,674	27 1941
KB	16/19	KB -(2 x K) -88	





ФУНКЦИИ И ПРЕИМУЩЕСТВА:

- Минимальная глубина посадки 118 мм
- Мощность подъёма 27 кг
- Угол открытия 90° и 107°
- Фиксация фасада в любом положении
- Немецкая награда за дизайн
SPECIAL MENTION 2014 и 2015

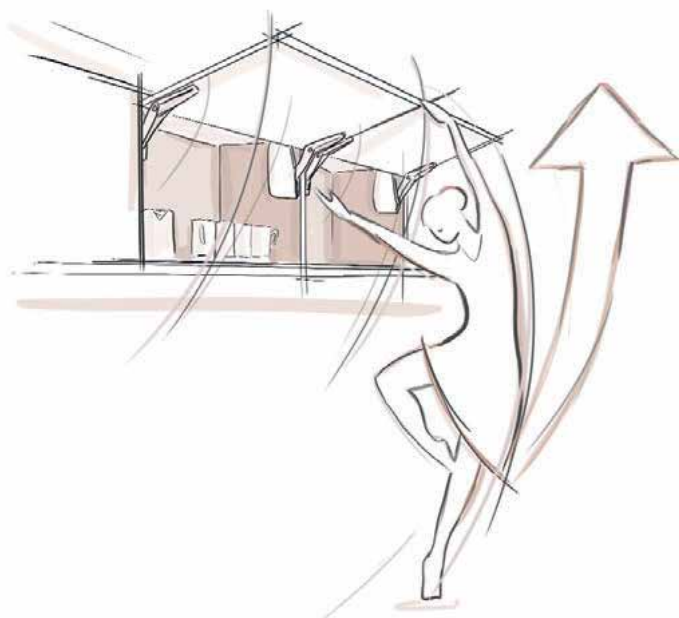


German
Design Award
SPECIAL
MENTION

КОМПАКТНЫЙ И СИЛЬНЫЙ: FREEflap mini/forte

МАЛЕНЬКИЙ ПОДЪЕМНИК —
ОГРОМНЫЕ ВОЗМОЖНОСТИ!

 KESSEBÖHMER



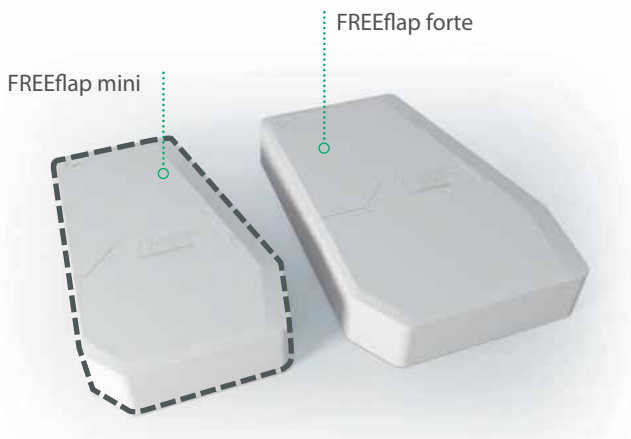
ПРАКТИЧНЫЙ, СБАЛАНСИРОВАННЫЙ И КОМПАКТНЫЙ. МЕХАНИЗМ FREEFLAP MINI/FORTE МАЛЕНЬКИЙ "КРЕПКИЙ ОРЕШЕК" СЕМЕЙСТВА ПОДЪЕМНИКОВ. С минимальной посадочной глубиной всего лишь 118 мм, FREEflap mini/forte может поднять фасад весом до 27 кг. Встроенные механизм Multi-Position STOPP гарантирует мгновенную фиксацию фасада в любом положении. Мы рады были получить немецкую награду за дизайн SPECIAL MENTION 2015 за этот подъемник.





Идеальная посадка гарантирована. С помощью направляющих насечек расположение подъемника будет в точности на боковой панели шкафа.

Просто затяните уже встроенные евро-винты. Всё готово!



Экономьте ваше время на монтаж.

МИНИМАЛЬНЫЕ ЗАТРАТЫ НА МОНТАЖ. Встроенные направляющие насечки для быстрой и точной установки. Уже установленные евро-винты экономят время. Евро-винты встроены напрямую в основание панели, что гарантирует стабильную работу механизма. Как и все остальные элементы семейства подъемников Kesseböhmer, монтаж производится на фасад с помощью системы ClickFixx.



Соединение фасада — легко с ClickFixx!



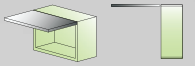
Фасад расположить напротив крепления...



установить в место крепления...



и зафиксировать одним щелчком.



Регулировка прилегания
фасада к каркасу

Вертикальная регулировка

Горизонтальная регулировка



Единственный инструмент,
который нужен для регулировки -
это шуруповерт.



Регулировка усилия подъёма



Лёгкость регулировки.



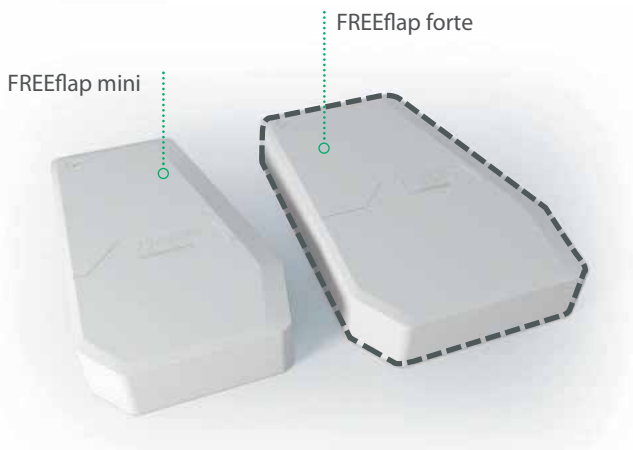
Легкая регулировка механизма
для легкого открытия и фиксации
фасада любого веса.





Идеальная посадка гарантирована. С помощью направляющих насечек расположение подъемника будет в точности на боковой панели шкафа.

Просто затяните уже встроенные евро-винты. Всё готово!



Экономьте ваше время на монтаж.

МИНИМАЛЬНЫЕ ЗАТРАТЫ НА МОНТАЖ. Встроенные направляющие насечки для быстрой и точной установки. Уже установленные евро-винты экономят время. Евро-винты встроены напрямую в основание панели, что гарантирует стабильную работу механизма. Как и все остальные элементы семейства подъемников Kessebohmer, монтаж производится на фасад с помощью системы ClickFixx.



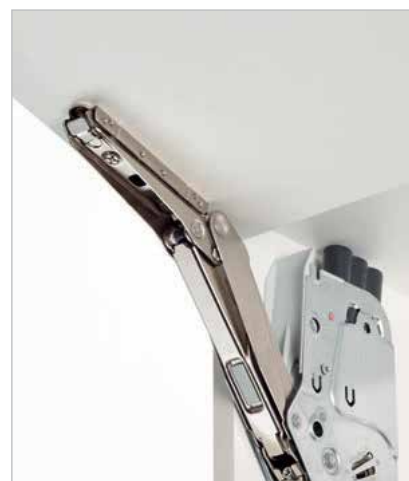
Соединение фасада — легко с ClickFixx!



Фасад расположить напротив крепления...



установить в место крепления...



и зафиксировать одним щелчком.

Регулировка прилегания
фасада к каркасу

Вертикальная регулировка

Горизонтальная регулировка



Единственный инструмент,
который нужен для регулировки -
это шуруповерт.



Регулировка усилия подъёма

Регулировка угла открытия
FREEflap forte 90° или 107°

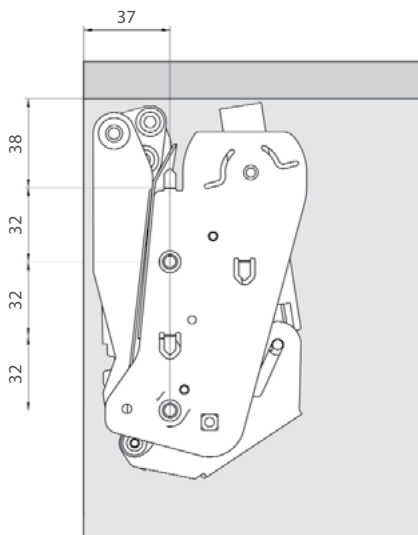


Лёгкость регулировки.

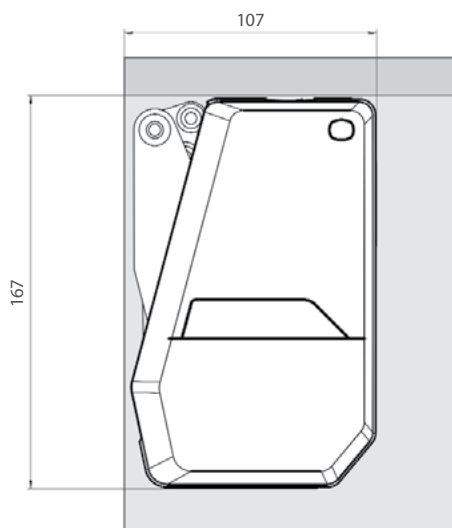


Легкая регулировка механизма для легкого
открытия и фиксации фасада любого веса.

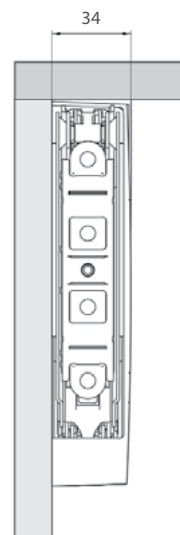
FREEflap mini



Вид справа (левого механизма)

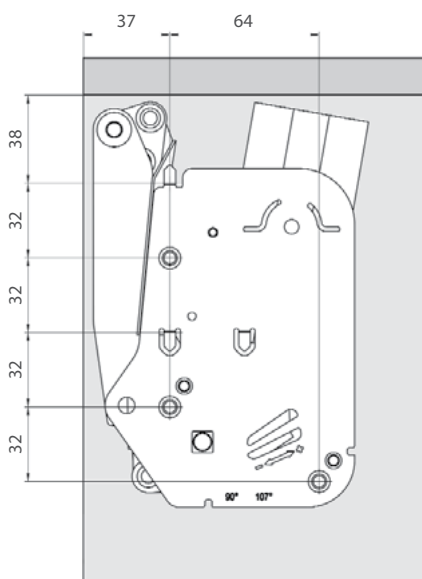


Левого механизма с крышкой

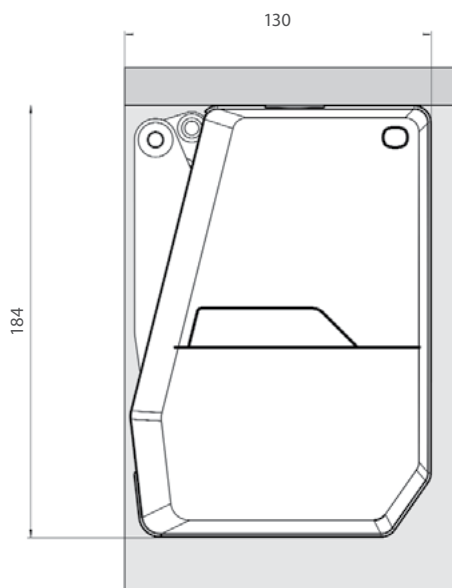


Вид спереди

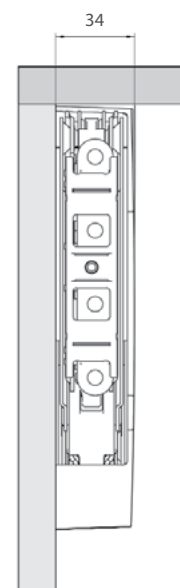
FREEflap forte



Вид справа (левого механизма)

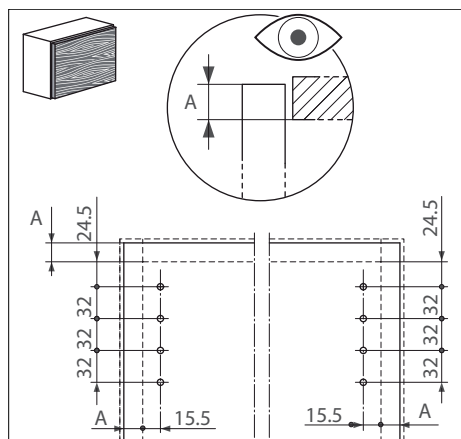


Левого механизма с крышкой

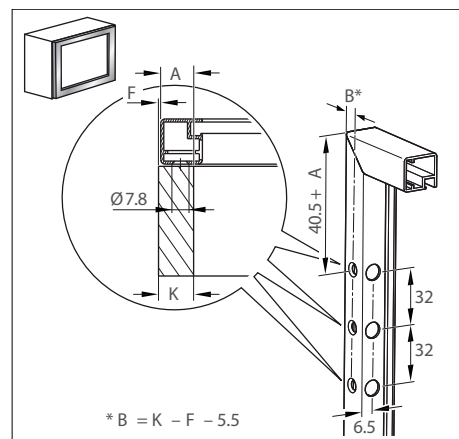


Вид спереди

Присадка фасада с FREEflap mini и FREEflap forte



Присадка глухого фасада или широкой алюминиевой рамки



Присадка фасада из алюминиевой рамки 20 мм

FREEflap mini

	FREEflap mini - A	FREEflap mini - B	FREEflap mini - C
Art. no.	27 1661	27 1662	27 1663
Высота каркаса мм	Вес* фасада кг	Вес* фасада кг	Вес* фасада кг
≥200	1.7 - 4.6	3.7 - 7.9	6.8 - 14.7
≤225	1.5 - 4.1	3.1 - 7.1	6.0 - 13.1
≤250	1.3 - 3.8	2.9 - 6.4	5.4 - 11.8
≤275	1.2 - 3.3	2.5 - 5.7	4.8 - 10.6
≤300	1.1 - 3.1	2.4 - 5.1	4.4 - 9.6
≤325	1.0 - 2.8	2.1 - 4.6	4.0 - 8.8
≤350	0.9 - 2.6	2.0 - 4.2	3.7 - 8.1
≤375	0.9 - 2.3	1.9 - 3.8	3.5 - 7.5
≤400	0.8 - 2.1	1.7 - 3.6	3.2 - 7.0
≤425	0.7 - 1.9	1.5 - 3.4	2.9 - 6.5
≤450	0.6 - 1.7	1.4 - 3.2	2.7 - 6.1

*Вес фасада включая ручку



Комплект состоит:
 Механизм правый — 1 шт.
 Механизм левый — 1 шт.
 Декоративные крышки — 2 шт.
 Крепление к фасаду — 2 шт.
 Монтажная схема/Шаблон — 1 шт.

Угол открытия 107°

Цвет:
 7035 (grey)
 9966 (white)

FREEflap forte

	FREEflap forte - D	FREEflap forte - E	FREEflap forte - F	FREEflap forte - G
Art. no.	27 1664	27 1665	27 1666	27 1667
Высота каркаса мм	Вес* фасада кг	Вес* фасада кг	Вес* фасада кг	Вес* фасада кг
≥350	5.2 - 11.0	6.7 - 14.3	10.1 - 21.4	13.5 - 27.3
≤375	4.9 - 10.2	6.3 - 13.1	9.4 - 19.8	12.5 - 25.2
≤400	4.7 - 9.6	5.9 - 12.4	8.9 - 18.6	11.8 - 23.3
≤425	4.4 - 9.0	5.6 - 11.6	8.3 - 17.4	11.0 - 21.8
≤450	4.1 - 8.4	5.2 - 10.9	7.8 - 16.3	10.4 - 20.5
≤475	3.9 - 8.0	4.9 - 10.3	7.4 - 15.4	9.8 - 19.3
≤500	3.7 - 7.5	4.7 - 9.7	7.0 - 14.6	9.2 - 18.3
≤525	3.5 - 7.1	4.4 - 9.2	6.6 - 13.9	8.8 - 17.3
≤550	3.3 - 6.8	4.2 - 8.8	6.3 - 13.2	8.3 - 16.5
≤575	3.2 - 6.5	4.0 - 8.4	6.0 - 12.5	8.0 - 15.6
≤600	3.0 - 6.2	3.8 - 8.0	5.7 - 12.0	7.6 - 15.0
≤625	2.8 - 5.9	3.6 - 7.6	5.4 - 11.5	7.2 - 14.4
≤650	2.6 - 5.6	3.4 - 7.3	5.3 - 11.0	6.9 - 14.0

*Вес фасада включая ручку



Комплект состоит:
 Механизм правый — 1 шт.
 Механизм левый — 1 шт.
 Декоративные крышки — 2 шт.
 Крепление к фасаду — 2 шт.
 Монтажная схема/Шаблон — 1 шт.

Угол открытия 107°
 Встроенный ограничитель угла 90°

Цвет:
 7035 (grey)
 9966 (white)

Крепление к алюминиевой рамке
 20 мм никелированная

Art. no.
 27 1687



Ограничитель угла открытия 90°
 для FREEflap mini

Art. no.
 27 1688





Идеален для фасадов без ручек. Просто нажмите...



и фасад автоматически откроется...



просто возьмите фасад рукой.



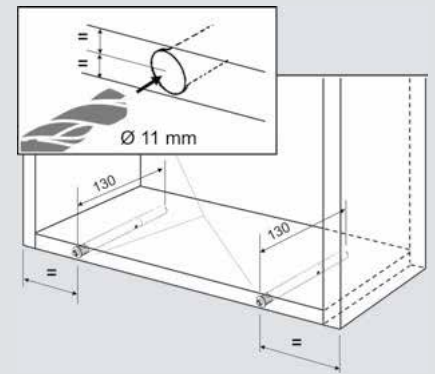
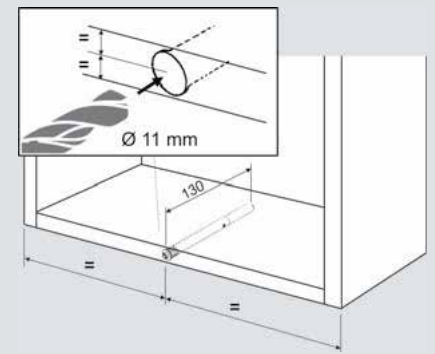
затем откройте как обычно на необходимую высоту

БОЛЕЕ ФУНКЦИОНАЛЬНЫЙ И ЛЕГКИЙ В ИСПОЛЬЗОВАНИИ **FREEflap нажми и открой**

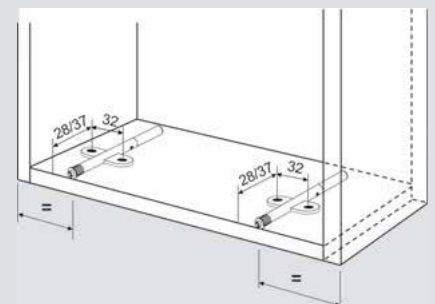
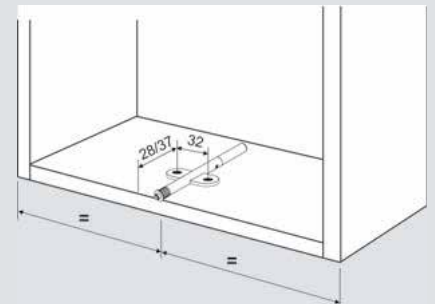
ИДЕАЛЕН ДЛЯ ФАСАДОВ БЕЗ РУЧЕК



FREEflap mini					
Высота каркаса мм			Вес фасада кг		
250	1,3 - 3,1	3,1 - 3,8	-	-	-
	-	2,9 - 5,1	5,1 - 6,4	-	-
	-	-	5,4 - 6,9	6,9 - 10,5	10,5 - 11,8
275	1,2 - 3,0	3,0 - 3,3	-	-	-
	2,5 - 3,3	3,3 - 5,0	5,0 - 5,7	-	-
	-	-	4,8 - 6,8	6,8 - 10,0	10,0 - 10,6
300	1,1 - 2,7	2,7 - 3,1	-	-	-
	2,4 - 3,0	3,0 - 4,6	4,6 - 5,1	-	-
	-	-	4,4 - 6,6	6,6 - 9,6	-
325	1,0 - 2,6	2,6 - 2,8	-	-	-
	2,1 - 3,0	3,0 - 4,2	4,2 - 4,6	-	-
	-	-	4,0 - 6,0	6,0 - 8,8	-
350	0,9 - 2,4	2,4 - 2,6	-	-	-
	2,0 - 2,9	2,9 - 4,2	-	-	-
	-	3,7 - 3,9	3,9 - 5,9	5,9 - 8,1	-
375	0,9 - 2,3	-	-	-	-
	1,9 - 2,7	2,7 - 3,8	-	-	-
	-	3,5 - 3,9	3,9 - 5,7	5,7 - 7,5	-
400	0,8 - 2,1	-	-	-	-
	1,7 - 2,7	2,7 - 3,6	-	-	-
	-	3,2 - 3,8	3,8 - 5,6	5,6 - 7,0	-



FREEflap forte					
Высота каркаса мм			Вес фасада кг		
400	-	4,7 - 9,0	9,0 - 9,6	-	-
	-	5,9 - 7,9	7,9 - 11,6	11,6 - 12,4	-
	-	-	8,9 - 10,7	10,7 - 17,2	17,2 - 18,6
	-	-	11,8 - 12,3	12,3 - 17,9	17,9 - 23,3
450	4,1 - 5,0	5,0 - 8,4	-	-	-
	-	5,2 - 7,9	7,9 - 10,9	-	-
	-	-	7,8 - 10,2	10,2 - 16,3	-
	-	-	10,4 - 10,8	10,8 - 16,7	16,7 - 20,5
500	3,7 - 4,9	4,9 - 7,5	-	-	-
	-	4,7 - 7,8	7,8 - 9,7	-	-
	-	-	7,0 - 10,0	10,0 - 14,6	-
	-	-	9,2 - 10,7	10,7 - 16,0	16,0 - 18,3
550	3,3 - 4,9	4,9 - 6,8	-	-	-
	4,2 - 4,5	4,5 - 7,5	7,5 - 8,8	-	-
	-	6,3 - 6,8	6,8 - 9,7	9,7 - 13,2	-
	-	-	8,3 - 10,4	10,4 - 15,3	15,3 - 16,5
600	3,0 - 4,7	4,7 - 6,2	-	-	-
	3,8 - 4,2	4,2 - 7,2	7,2 - 8,0	-	-
	-	5,7 - 6,7	6,7 - 9,2	9,2 - 12,0	-
	-	-	7,6 - 10,2	10,2 - 15,0	-



Врезной	Art. no.	Art. no.	Art. no.	Art. no.	Art. no.
	1 x 27 1932	1 x 27 1933	1 x 27 1934	2 x 27 1933	2 x 27 1934
Накладной	1 x	1 x	1 x	2 x	2 x
	37 мм 27 1935	27 1936	27 1937	27 1936	27 1937
	28 мм 27 1938	27 1939	27 1940	27 1939	27 1940





ЛИШЬ ЛЕГКО ПРИКОСНИТЕСЬ

 KESSEBÖHMER

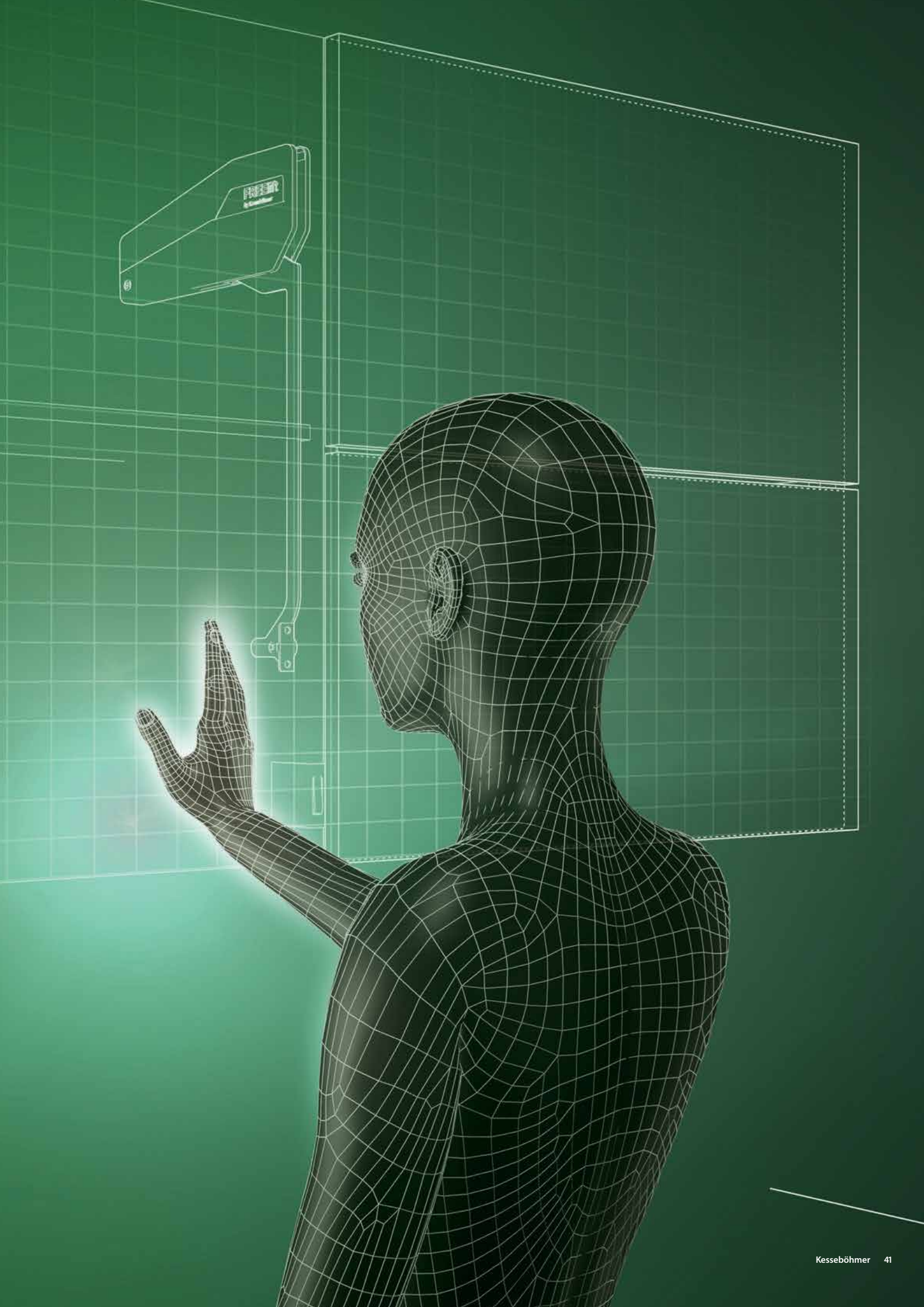
eTouch[®]

ЭТА ВЫСОКО-ТЕХНОЛОГИЧНАЯ СИСТЕМА ПРИВОДА ЗАСЛУЖИВАЕТ НАГРАДЫ В ЭКСТРЕМАЛЬНОЙ УДОБНОСТИ ДЛЯ ПОЛЬЗОВАТЕЛЯ. Легкое прикосновение к панели приводит в действие выдвижной механизм, плавно открывающий дверцу. Весь процесс открытия мягкий, бесшумный и не требующий усилий. Закрыть панель так же просто лишь легким нажатием.

Пьезо механизм улавливает даже легкое прикосновение и приводит механизм в движение. Мы гарантируем абсолютную надежность работы от компании Kesseböhmer.

Благодаря встроенному предохранителю подъемник eTouch может открываться и закрываться вручную в случае отключения электроэнергии. Наличие электронного выключателя и механического предохранителя позволяет механизму eTouch работать без проблем даже когда каркас снабжен уплотнительной кромкой.

Привлекательный и гармоничный дизайн является решением для кухонь без ручек, где легкость в использовании является главным требованием.



КАЧЕСТВО

МЫ ПОЛНОСТЬЮ УВЕРЕНЫ В СВОЕЙ ПРОДУКЦИИ.

Мы хотим чтобы вы наслаждались долговременной функциональностью нашей продукции. Именно поэтому мы тщательно следим за их идеальным качеством, долговечностью и безопасностью.

Мы достигаем такого высокого качества путем строгого контроля с постоянной проверкой и тестированием. Эффективные силовые установки, минимальные возможности отклонения от нормы в производстве, все это достигается при помощи датчиков слежения. Мощность силовых механизмов во вставках находится под постоянной проверкой для уверенности в том, что высоко-точные движения и пространственное позиционирование при регулировке находятся в четких рамках. Только тогда мы удовлетворены и уверены в том, что наша продукция будет соответствовать обещаниям.

Наш технологический процесс полностью сертифицирован для того чтобы наши продукты имели все необходимые характеристики. Мы ставим упор на долговечные, высококачественные материалы и высокую точность исполнения нашего производственного процесса. Образцы каждой партии проходят обязательное тестирование на прочность. В дополнение ко всему, мы используем камеры наблюдения за каждым процессом, и достигли высочайшего уровня безопасности на производстве для наших сотрудников.

Наши инженеры-разработчики используют самые инновационные технические инструменты для дизайна и разрабатывают изделия, которые будут созданы при помощи самых последних технологий. Высочайший уровень легкости в использовании и удобства - это главная задача с самого начала. Совместить идеальное проектирование с элегантностью, эстетически приятным дизайном - это постоянный вызов для нас. И мы будем искренне рады если этот симбиоз заслужит ваших наград.





KESSEBÖHMER
CLEVER STORAGE



MAKMART
components and mechanisms for furniture industries

www.makmart.ru