

МАКМАРТ

ПЕТЛЯ МАКМАРТ СЕРИИ МН.411 ВКЛАДНАЯ БЕЗ ПРУЖИНЫ

Угол открывания 110°

- Минимальная толщина фасада 16 мм
- Диаметр фрезеровки под чашку 35 мм
- Глубина фрезеровки под чашку 11,5 мм
- Крепление чашки:
 - под саморез
- Совместима с ответными планками серии Clip-on и Clip-on (cam)



- cam** - возможность регулировки петли по глубине при помощи эксцентрика, размещенного на плече петли
- D** - размер наложения фасада на боковую панель каркаса
- K** - возможное расстояние фрезеровки под чашку петли от края фасада
- H** - высота ответной планки
- T** - толщина боковой панели каркаса
- S** - толщина фасада
- L** - расстояние от фасада до боковой панели каркаса
- A** - зазор между фасадом и боковой панелью каркаса

Подбор высоты ответной планки для вкладной петли

Для подбора высоты ответной планки воспользуйтесь таблицей или формулой зависимости высоты ответной планки от наложения фасада.

$$H = A + K - 4$$

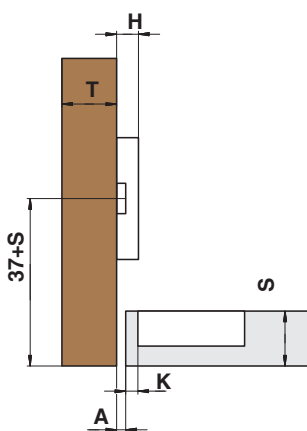
Таблица для подбора ответной планки в зависимости от K и A

		K= 3	4	5	6	7
H=0	A=	0	-	-	-	-
H=2	A=	2	1	0	-	-
H=3	A=	4	3	2	1	0



арт.МН.411.21.S15.N
петля 110° вкладная **без пружины**, 48 мм, Clip-on (cam), отделка никель

арт.МН.411.31.S15.N
петля 110° вкладная **без пружины**, 52 мм, Clip-on (cam), отделка никель



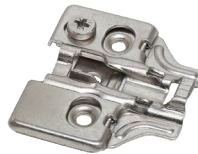
РЕКОМЕНДУЕМЫЕ ОТВЕТНЫЕ ПЛАНКИ И АКСЕССУАРЫ



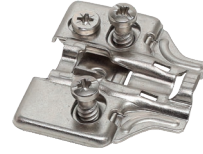
MP.301.H0.N ответная планка H0 под шуруп, Clip-on, отделка никель
MP.301.H2.N ответная планка H2 под шуруп, Clip-on, отделка никель
MP.301.H4.N ответная планка H4 под шуруп, Clip-on, отделка никель



MP.302.H0.N ответная планка H0 с евровинтом, Clip-on, отделка никель
MP.302.H2.N ответная планка H2 с евровинтом, Clip-on, отделка никель
MP.302.H4.N ответная планка H4 с евровинтом, Clip-on, отделка никель



MP.341.H0.N ответная планка H0 под шуруп, Clip-on (cam), отделка никель
MP.341.H2.N ответная планка H2 под шуруп, Clip-on (cam), отделка никель



MP.342.H0.N ответная планка H0 с евровинтом, Clip-on (cam), отделка никель
MP.342.H2.N ответная планка H2 с евровинтом, Clip-on (cam), отделка никель



MA.CCN.48
накладка на чашку петли 48 мм без логотипа, никель



MA.CCN.52
накладка на чашку петли 52 мм без логотипа, никель



MA.ACN.0
накладка на плечо петли без логотипа, никель



MA.ACN.1
накладка на плечо петли с логотипом МАКМАРТ, никель

МАКМАРТ

components and mechanisms for furniture industries

Москва
 тел.: +7 (495) 974-62-85, 974-62-86, 785-11-41, 785-11-45
 факс: (495) 974-61-48
 e-mail: contact@makmart.ru

www.makmart.com
 www.makmart.ru

Логистический комплекс Наро-Фоминск
 тел.: +7 (495) 974-62-86
Логистический комплекс Мытищи
 тел.: +7 (495) 134-42-64, доб. 2
Логистический комплекс Юг
 тел.: +7 (495) 134-42-64, доб. 1
Логистический комплекс Одинцово
 тел.: +7 (495) 134-42-64, доб. 3
Логистический комплекс Химки
 тел.: +7 (495) 134-42-64, доб. 4
Челябинск (ЛК)
 тел.: +7 (351) 211-23-13

Красноярск (ЛК)
 тел.: +7 (391) 234-70-20 (многоканальный)
Уфа (ЛК)
 тел.: +7 (347) 216-55-48
Воронеж (ЛК)
 тел.: +7 (473) 233-23-40
Набережные Челны (СК)
 тел.: +7 (8552) 91-55-48
Санкт-Петербург
 тел.: +7 (812) 606-68-55, 606-68-56, 606-68-57
Екатеринбург
 тел.: +7 (343) 359-29-90, 359-29-93

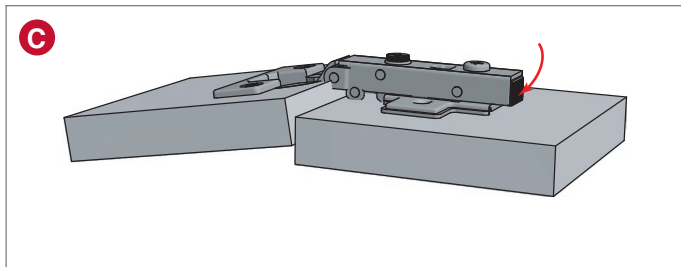
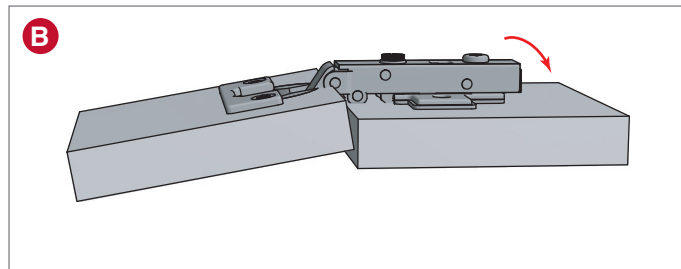
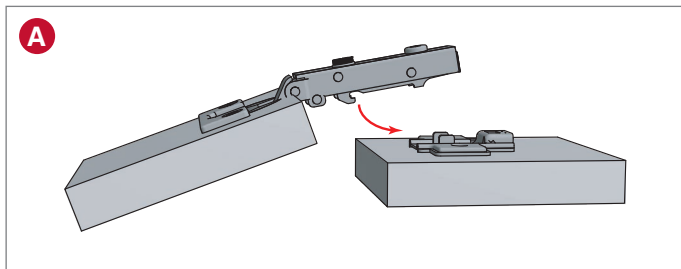
Ростов-на-Дону
 тел.: +7 (863) 201-73-48, 201-79-56, 201-81-82, 201-83-98
Новосибирск (ЛК)
 тел.: +7 (383) 314-79-99, 314-88-58
Казань
 тел.: +7 (843) 570-31-48, 570-31-78
Калининград
 тел.: +7 (4012) 605-407
Республика Казахстан, г. Алматы
 тел.: +7 (727) 321-22-08, +7(701)538-18-75

Дилерская сеть:

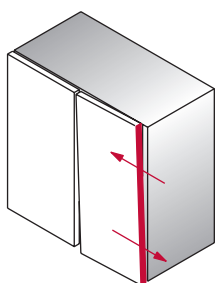
отсканируйте или кликните на код, чтобы узнать телефон дилера в Вашем регионе



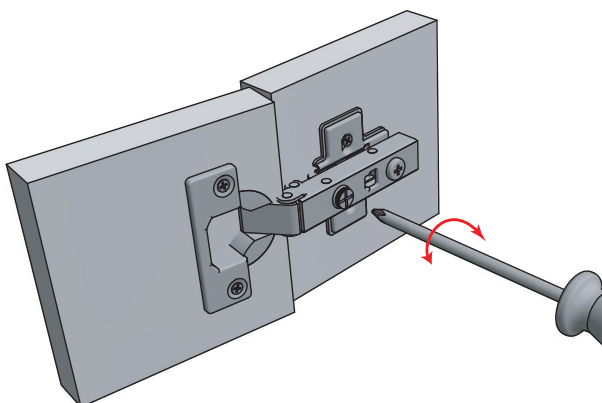
Установка петли МАКМАРТ серия Clip-on



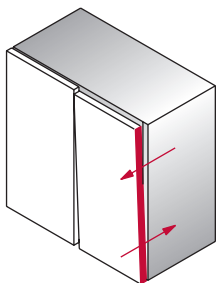
- A** Установка плеча петли на ответную планку
- B** Фиксация петли на ответной планке
- C** Снятие петли с ответной планки



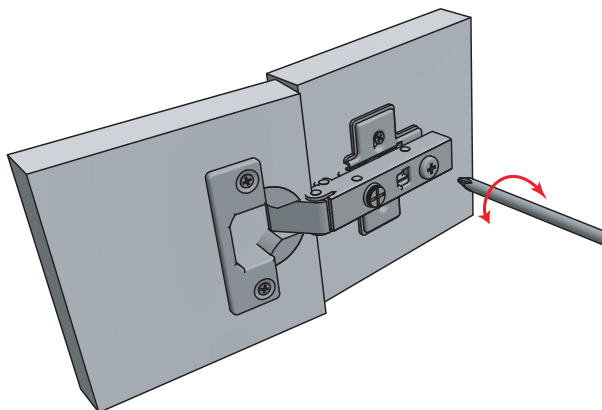
+3 ↔ -5



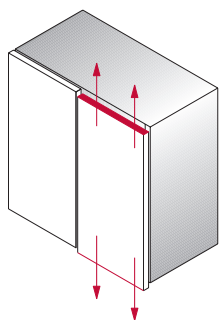
Регулировка фасада по ширине: от +3 до -5



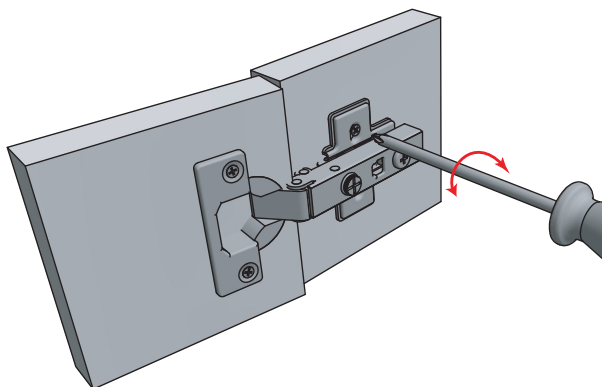
+3,4 ↔ -0,6



Регулировка фасада по глубине: от +3,4 - 0,6



-2
↕
+2



Регулировка фасада по высоте: от +2 до -2

