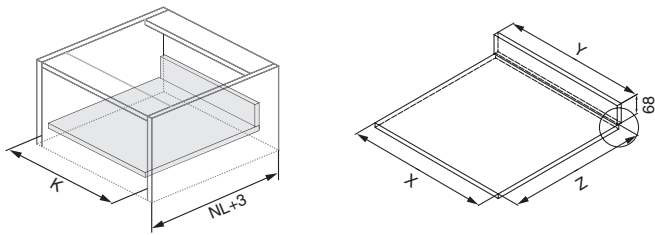


Вариант 1

Расчет размеров дна и задней стенки ящика (ДСП 16 мм)



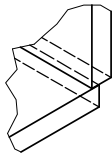
K – внутренняя ширина каркаса

X – ширина дна ящика

Y – ширина задней стенки ящика
(задняя стенка располагается на дне ящика)

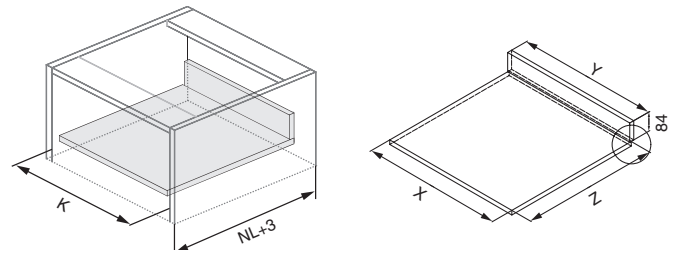
Z – длина дна ящика

NL – номинальная длина



Вариант 2

Расчет размеров дна и задней стенки ящика (ДСП 16 мм)



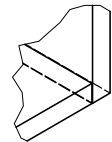
K – внутренняя ширина каркаса

X – ширина дна ящика

Y – ширина задней стенки ящика
(задняя стенка располагается за дном)

Z – длина дна ящика

NL – номинальная длина



Размер дна ящика:

X = K-75

Z = NL-18

Размер задней стенки ящика:

Y = K-87

Высота 68 мм

Размер дна ящика:

X = K-75

Z = NL-24

Размер задней стенки ящика:

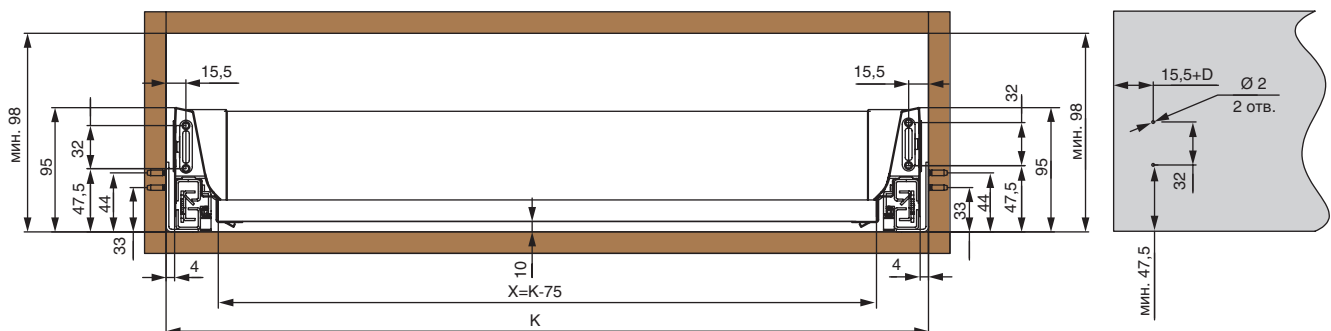
Y = K-87

Высота 84 мм

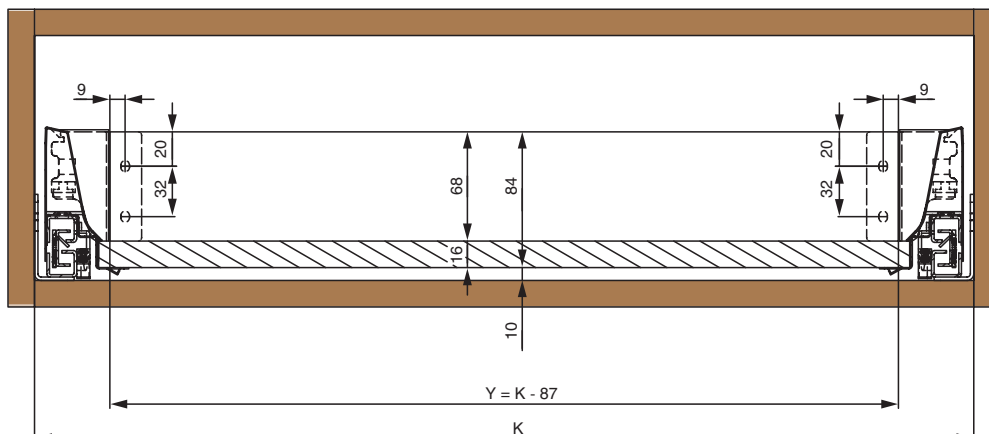
! раскрой дна и задней стенки аналогичный популярному австрийскому ящику

Монтажные размеры ящика и корпуса

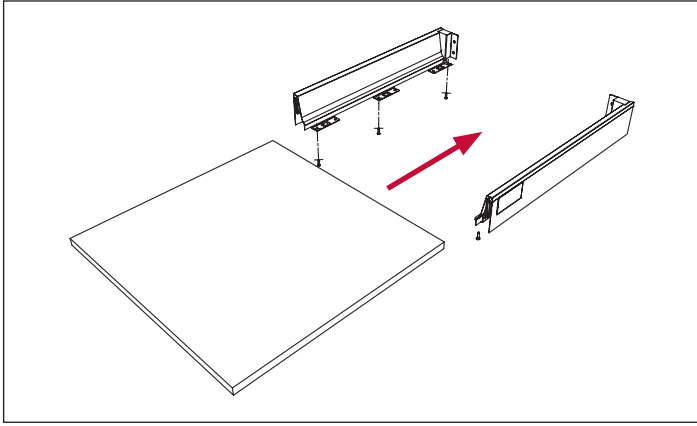
D – размер наложения фасада на боковую стенку каркаса



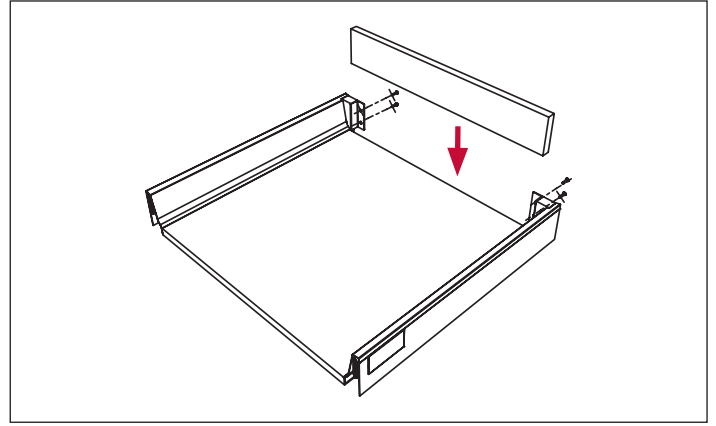
Монтажные размеры задней стенки ящика



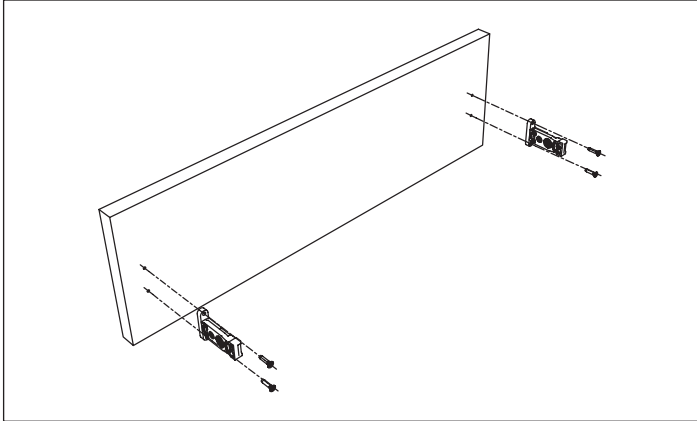
Сборка ящика



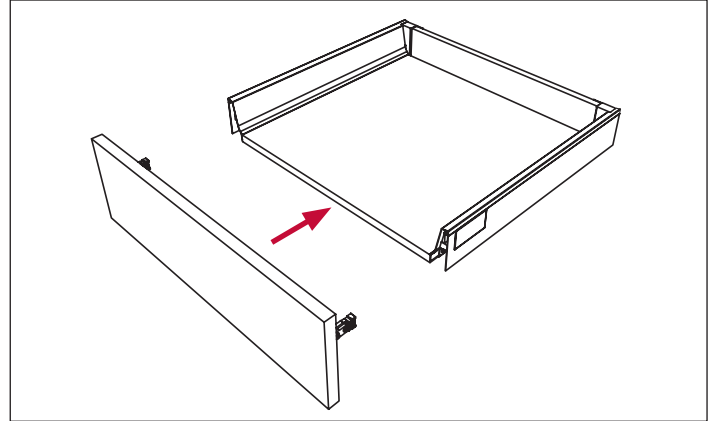
ШАГ 1. Установка дна ящика



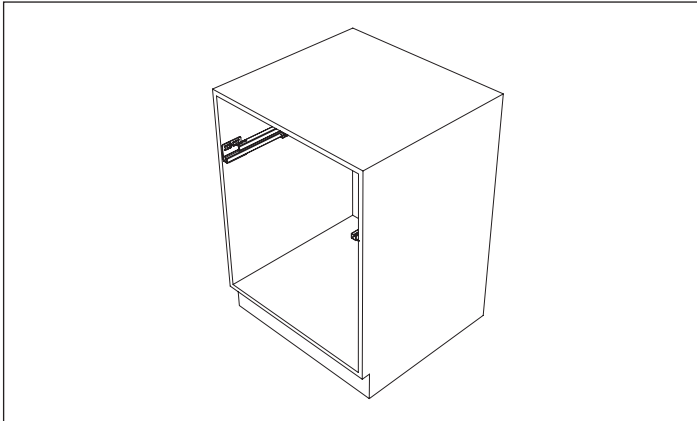
ШАГ 2. Установка задней стенки



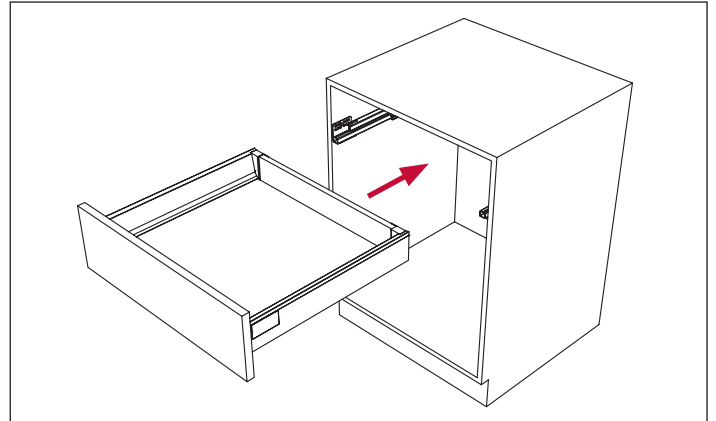
ШАГ 3. Монтаж креплений фасада



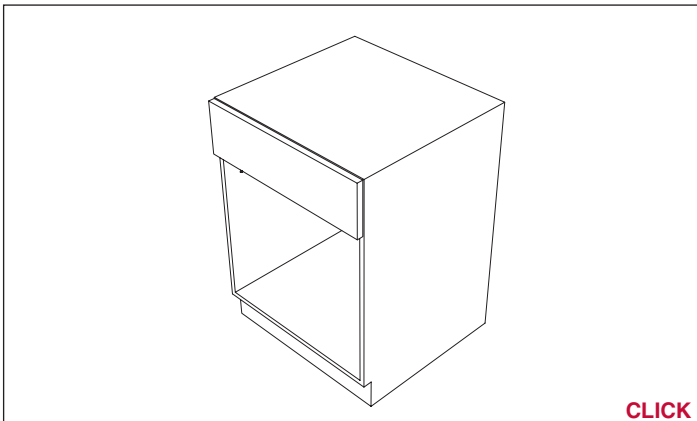
ШАГ 4. Монтаж Фасада на ящик



ШАГ 5. Установка направляющих на каркас ящика



ШАГ 6. Монтаж ящика на направляющие

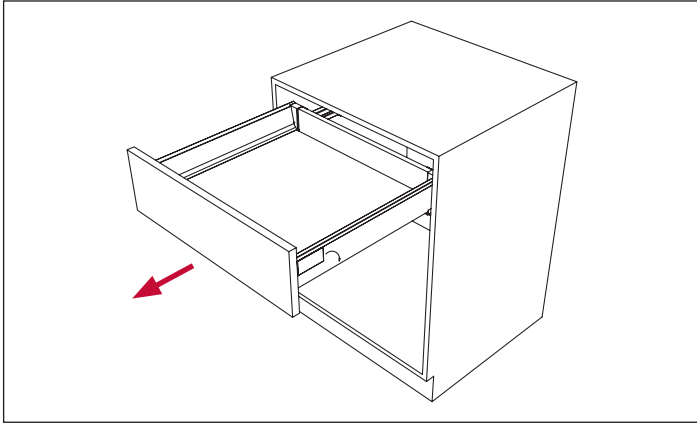


ШАГ 7. Монтаж ящика на направляющие

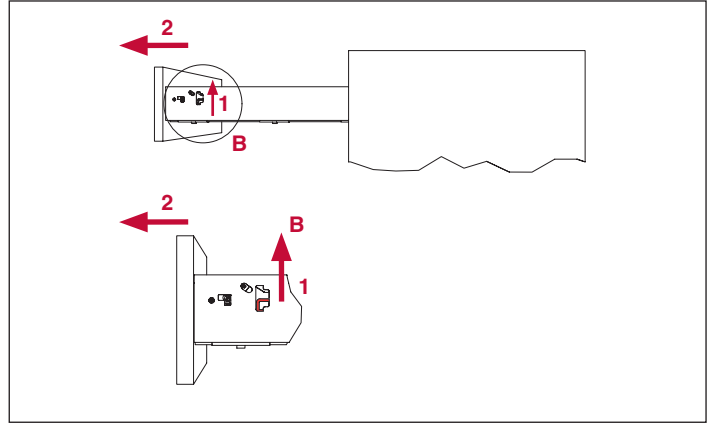
CLICK



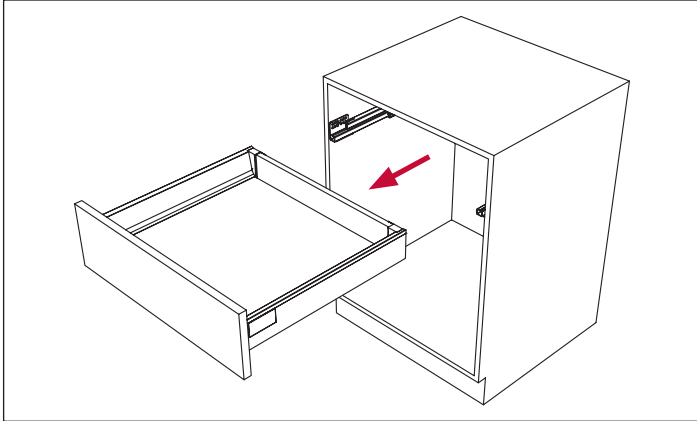
Демонтаж ящика



ШАГ 1. Выдвигаем ящик, снимаем торцевые заглушки

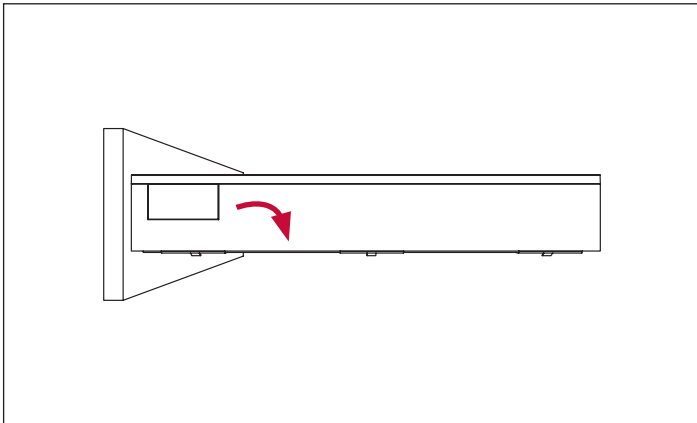


ШАГ 2. Сначала поднимаем пальцем рычаги (выделенные красным вверх) и тянем ящик на себя

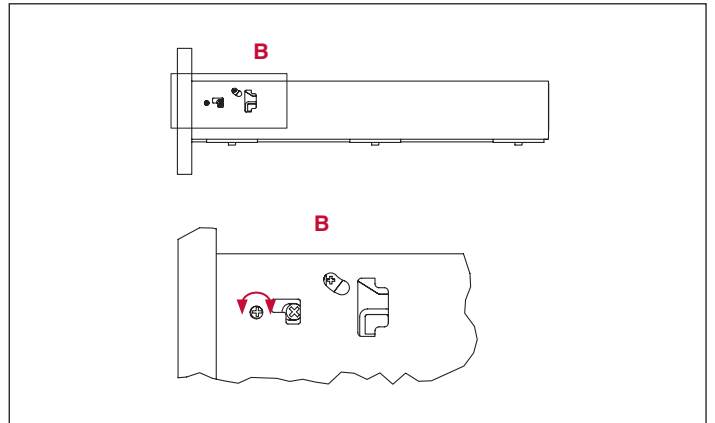


ШАГ 3. Ящик демонтирован

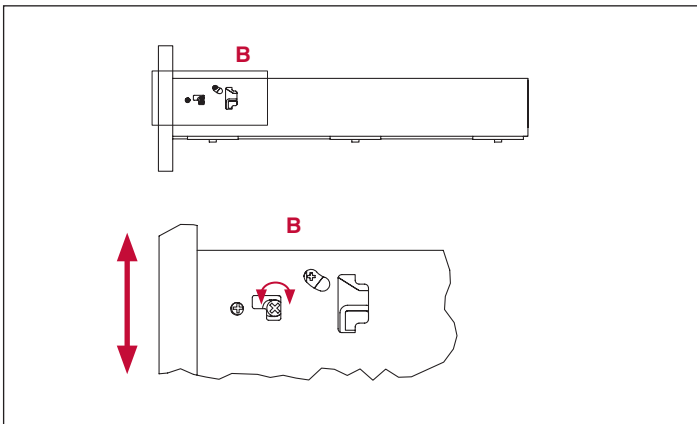
Регулировка фасада



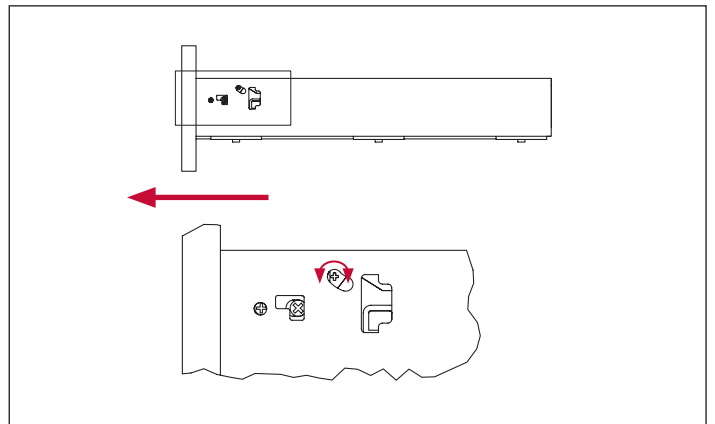
ШАГ 1. Снимаем декоративную заглушку



ШАГ 2. Регулировка фасада по ширине +/- 2 мм



ШАГ 3. Регулировка фасада по высоте +/- 2 мм



ШАГ 4. Демонтаж фасада

