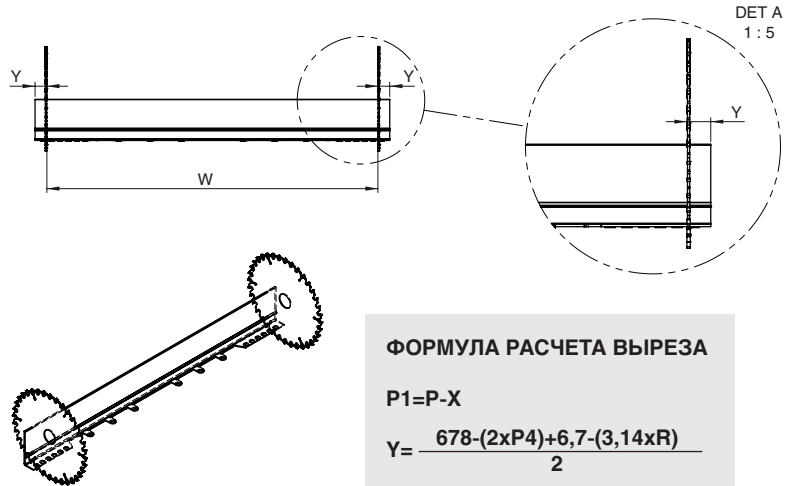
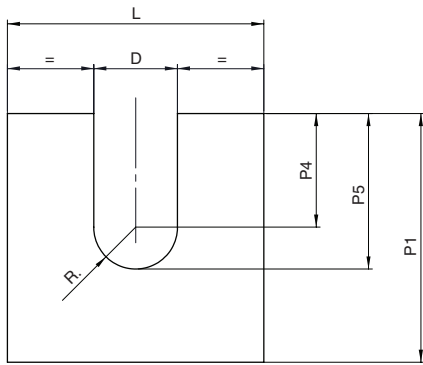


РАСЧЕТ ГАБАРИТОВ П-ОБРАЗНОГО ЯЩИКА

Вариант 1. С уменьшением задней стенки

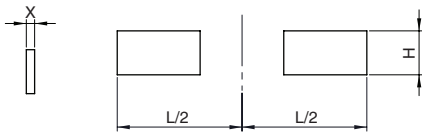
ДНО ЯЩИКА



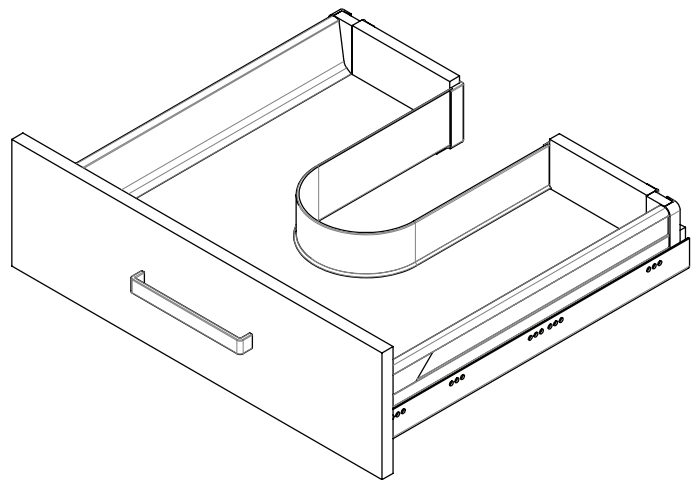
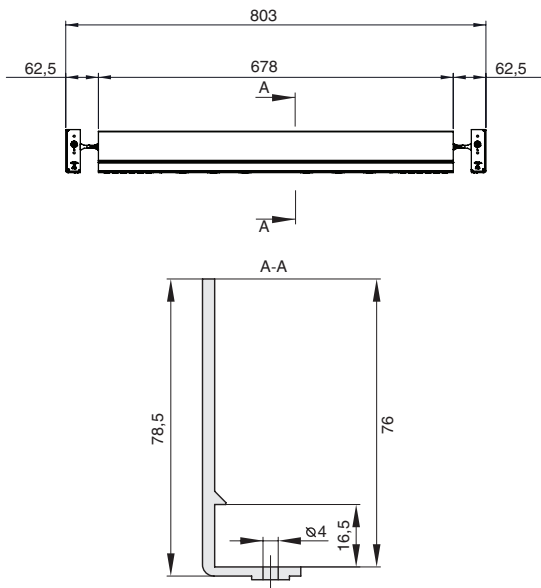
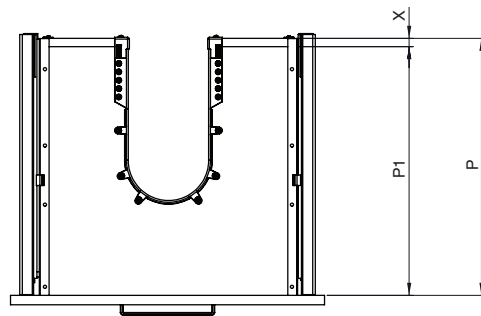
ФОРМУЛА РАСЧЕТА ВЫРЕЗА

$$P1 = P - X$$

$$Y = \frac{678 - (2 \times P4) + 6,7 - (3,14 \times R)}{2}$$



X-толщина задней стенки
H-высота задней стенки

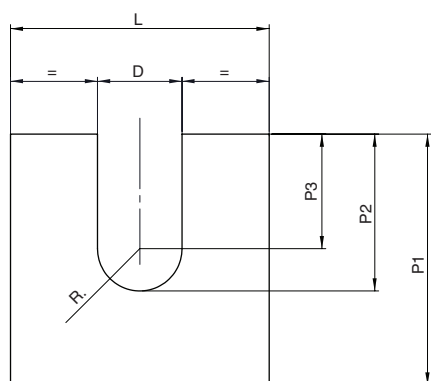


некоторые примеры расчета выреза дна с уменьшением задней стенки

R	D	P4	P5	Y	W
70,0	140,0	220,0	290,0	12,5	655,1
75,0	150,0	210,0	285,0	14,6	650,8
80,0	160,0	200,0	280,0	16,8	646,5
85,0	170,0	190,0	275,0	18,9	642,2
90,0	180,0	180,0	270,0	21,1	637,9
95,0	190,0	170,0	265,0	23,2	633,6
100,0	200,0	160,0	260,0	25,4	629,3

Вариант 2. Без уменьшения задней стенки

ДНО ЯЩИКА

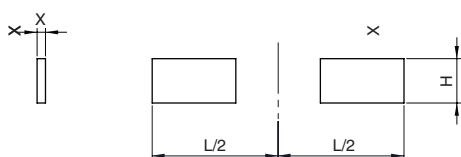


ФОРМУЛА РАСЧЕТА ВЫРЕЗА

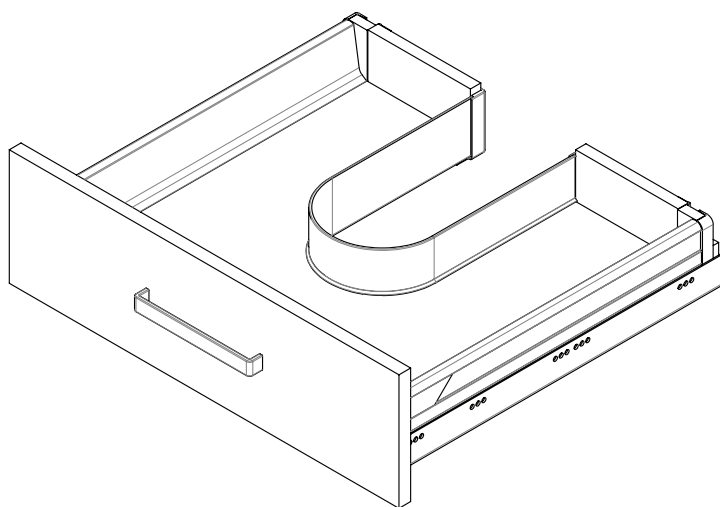
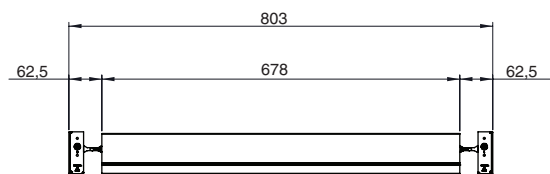
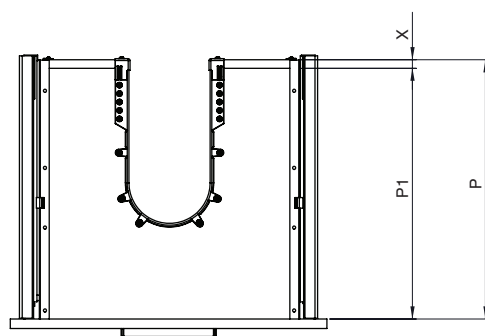
$$P1 = P - X$$

$$P3 = (218 - R) : 0,636$$

$$P2 = P3 + R$$



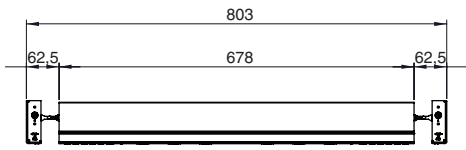
X-толщина задней стенки
H-высота задней стенки



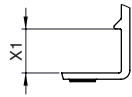
некоторые примеры расчета выреза дна без уменьшения задней стенки

R	D	P3	P2
70,0	140,0	232,7	302,7
75,0	150,0	224,8	299,8
80,0	160,0	217,0	297,0
85,0	170,0	209,1	294,1
90,0	180,0	201,3	291,3
95,0	190,0	193,4	288,4
100,0	200,0	185,5	285,5

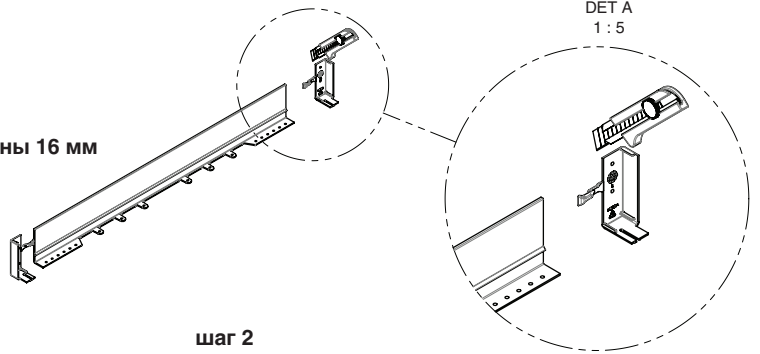
Инструкция по монтажу П-образной стенки с использованием крепления



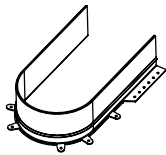
шаг 1



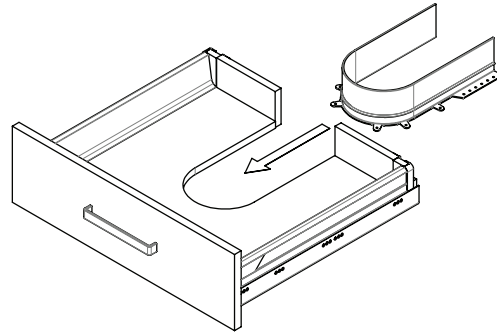
X1= для толщины 16 мм



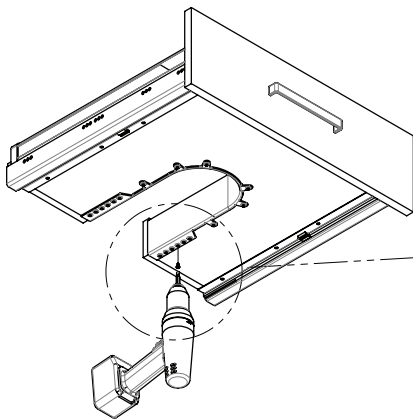
шаг 2



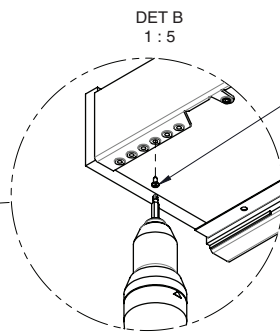
шаг 3



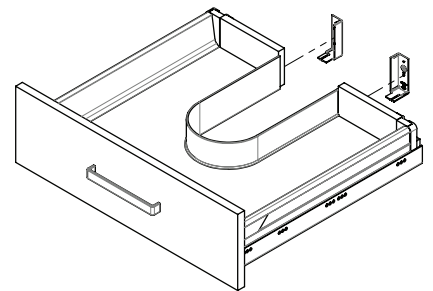
шаг 4



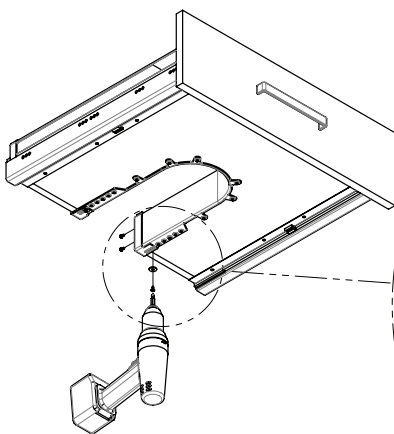
шаг 5



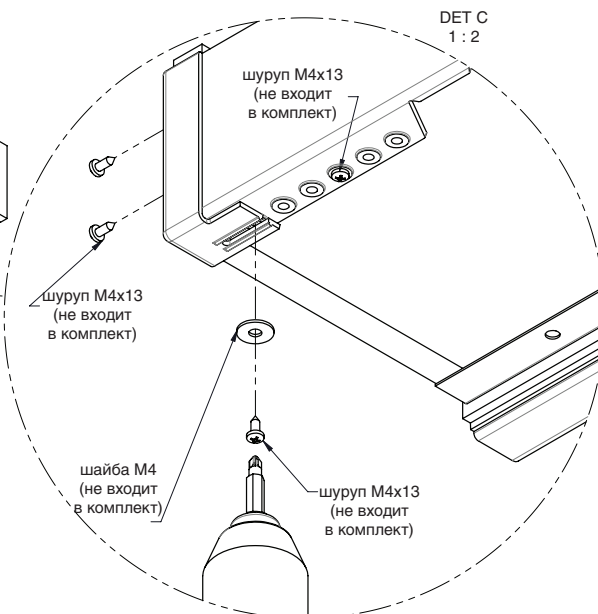
шуруп M4x13
(не входит
в комплект)



шаг 6



шаг 7

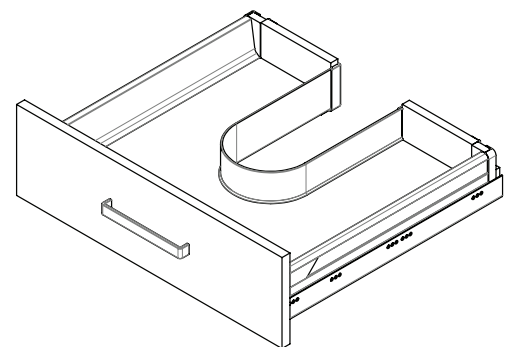


шуруп M4x13
(не входит
в комплект)

шуруп M4x13
(не входит
в комплект)

шайба M4
(не входит
в комплект)

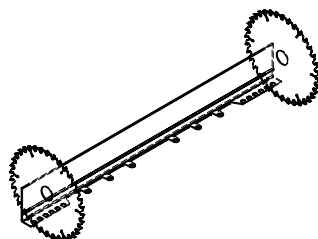
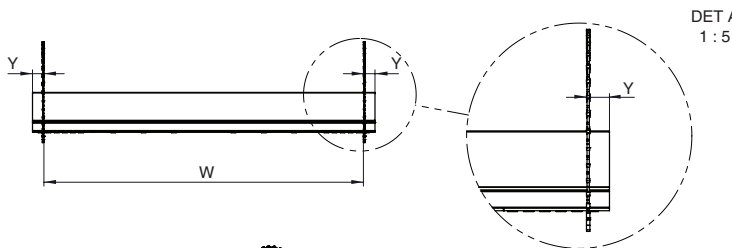
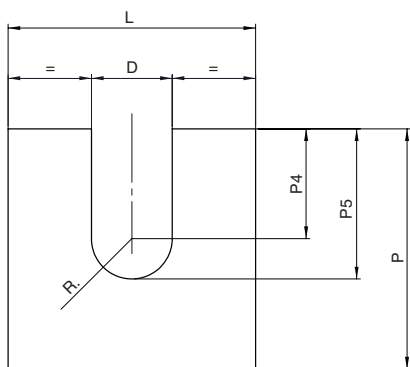
шуруп M4x13
(не входит
в комплект)



РАСЧЕТ ГАБАРИТОВ П-ОБРАЗНОГО ЯЩИКА

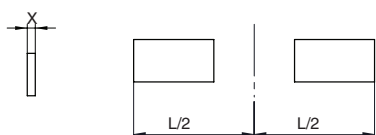
Вариант 1. С уменьшением задней стенки

ДНО ЯЩИКА

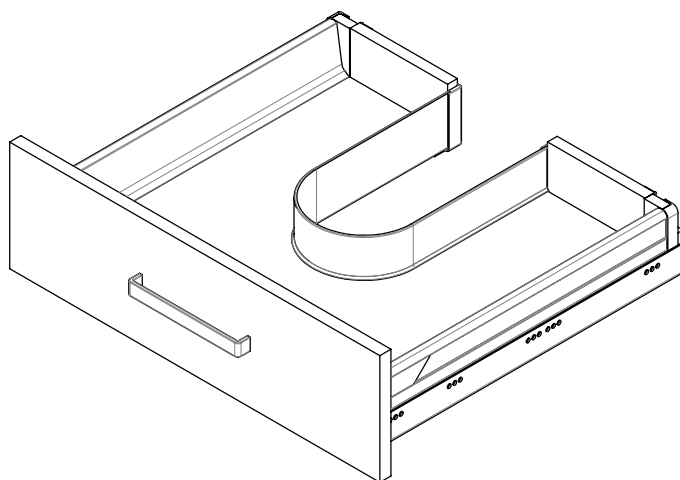
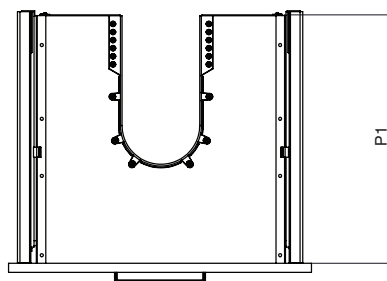
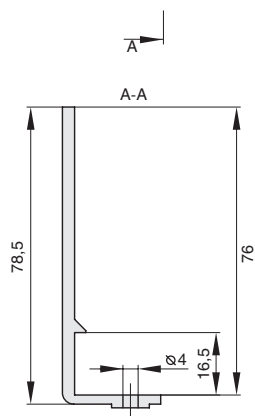
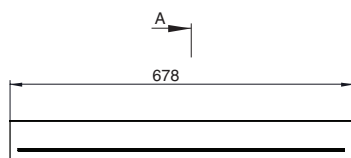


ФОРМУЛА РАСЧЕТА ВЫРЕЗА

$$Y = \frac{678 - (2 \times P4) + 6,7 - (3,14 \times R)}{2}$$



X-толщина задней стенки

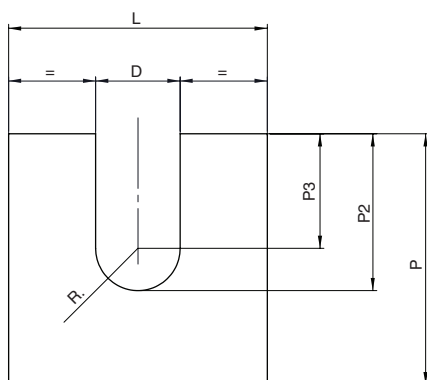


некоторые примеры расчета выреза дна с уменьшением задней стенки

R	D	P4	P5	Y	W
70,0	140,0	220,0	290,0	12,5	655,1
75,0	150,0	210,0	285,0	14,6	650,8
80,0	160,0	200,0	280,0	16,8	646,5
85,0	170,0	190,0	275,0	18,9	642,2
90,0	180,0	180,0	270,0	21,1	637,9
95,0	190,0	170,0	265,0	23,2	633,6
100,0	200,0	160,0	260,0	25,4	629,3

Вариант 2. Без уменьшения задней стенки

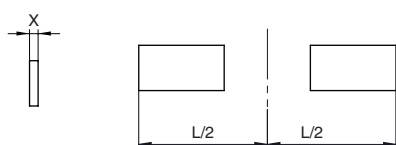
ДНО ЯЩИКА



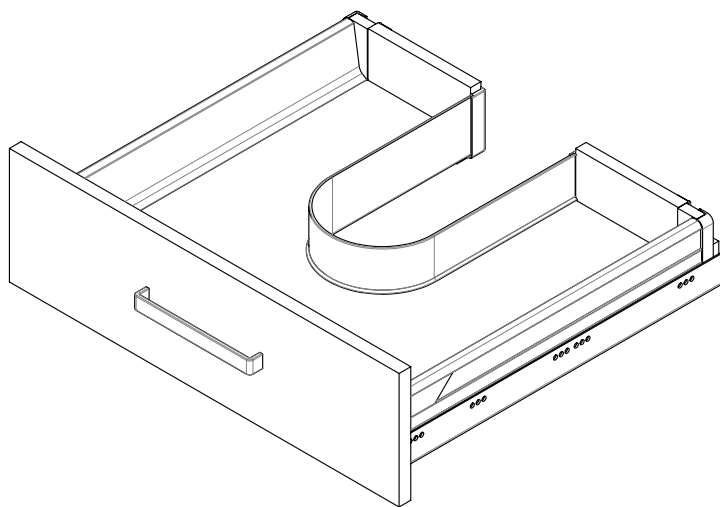
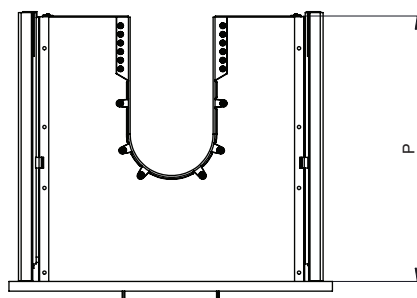
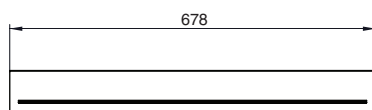
ФОРМУЛА РАСЧЕТА ВЫРЕЗА

$$P3 = (218 - R) : 0,636$$

$$P2 = P3 + R$$



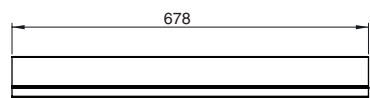
X-толщина задней стенки



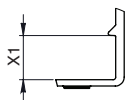
некоторые примеры расчета выреза дна без уменьшения задней стенки

R	D	P3	P2
70,0	140,0	232,7	302,7
75,0	150,0	224,8	299,8
80,0	160,0	217,0	297,0
85,0	170,0	209,1	294,1
90,0	180,0	201,3	291,3
95,0	190,0	193,4	288,4
100,0	200,0	185,5	285,5

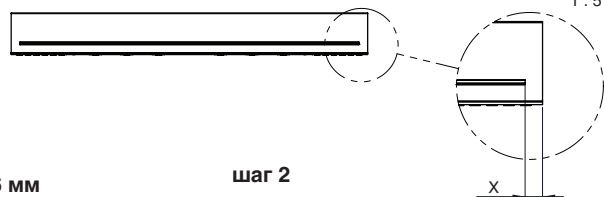
Инструкция по монтажу П-образной стенки без использования крепления



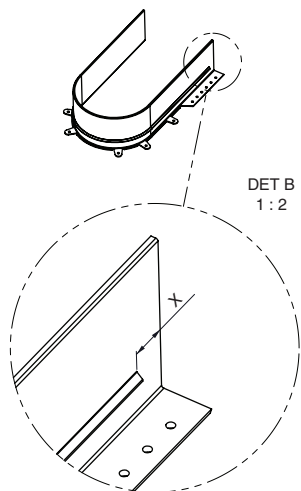
шаг 1



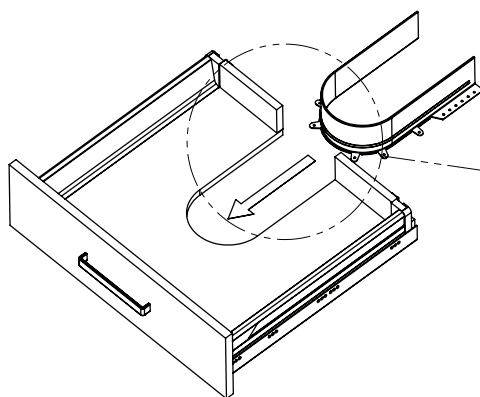
X1= для толщины 16 мм



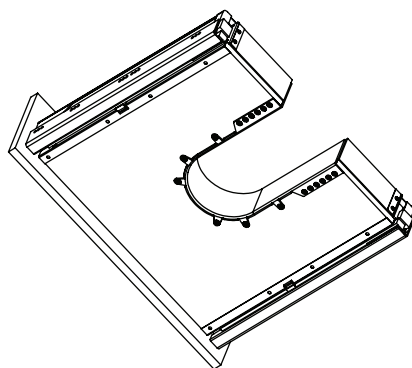
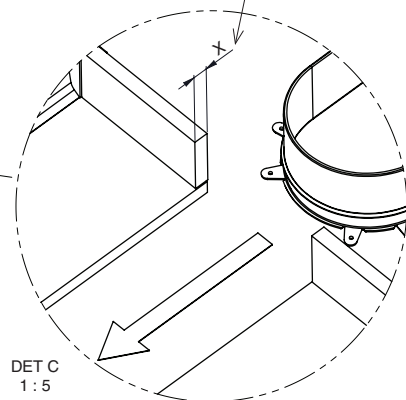
шаг 2



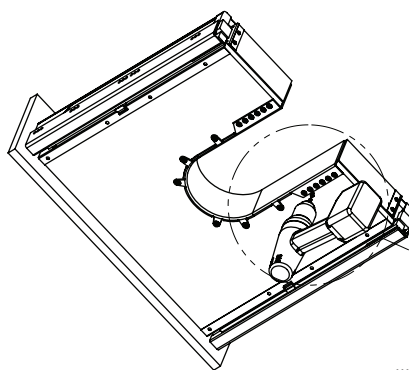
шаг 3



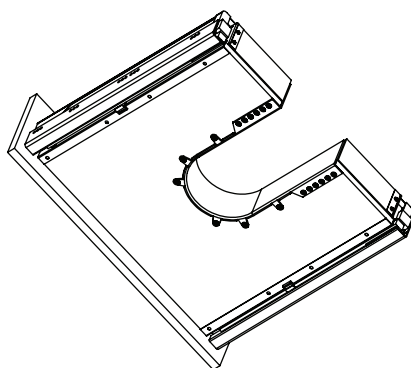
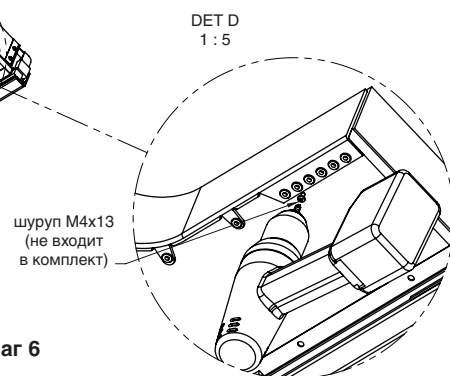
шаг 4



шаг 5



шаг 6



шаг 7

