

МАКМАРТ

ИНТЕРЬЕРНАЯ СИСТЕМА PROJECT ONE

Представляем новинку для интерьерного дизайна – открытая стеллажная система **Project One**, которая идеально подходит для оформления современных жилых пространств: в кухне, гостиной, ванной комнате открытые полки будут служить практичной системой хранения и украшением интерьера.

Project ONE – система, объединяющая современную эстетику, элегантный внешний вид и продуманную функциональность.

Уникальность новинки заключается в невероятной простоте её использования: для сборки и установки нужно только нарезать профиль нужной длины по прямой – никакие дополнительные сверления и фрезеровки не требуются.



Италия

МАКМАРТ

components and mechanisms for furniture industries

Москва

тел: +7 (495) 974-62-85,
974-62-86, 785-11-41,
785-11-45

факс: (495) 974-61-48

e-mail: contact@makmart.ru

www.makmart.com

www.makmart.ru

Логистический комплекс Наро-Фоминск

тел.: +7 (495) 974-62-86

Логистический комплекс Мытищи

тел.: +7 (495) 134-42-64, доб. 2

Логистический комплекс Юг

тел.: +7 (495) 134-42-64, доб. 1

Логистический комплекс Одинцово

тел.: +7 (495) 134-42-64, доб. 3

Логистический комплекс Химки

тел.: +7 (495) 134-42-64, доб. 4

Челябинск (ЛК)

тел.: +7 (351) 211-23-13

Красноярск (ЛК)

тел.: +7 (391) 234-70-20 (многоканальный)

Уфа (ЛК)

тел.: +7 (347) 216-55-48

Воронеж (ЛК)

тел.: +7 (473) 233-23-40

Санкт-Петербург

тел.: +7 (812) 606-68-55, 606-68-56, 606-68-57

Екатеринбург

тел.: +7 (343) 359-29-90, 359-29-93

Ростов-на-Дону

тел.: +7 (863) 201-73-48, 201-79-56

Новосибирск (ЛК)

тел.: +7 (383) 314-79-99, 314-88-58

Казань

тел.: +7 (843) 212-07-45, 212-07-46

Калининград

тел.: +7 (4012) 605-407

Республика Казахстан, г. Алматы

тел.: +7 (727) 321-22-08,

+7(701)538-18-75

Дилерская сеть:

отсканируйте или кликните
на код, чтобы узнать телефон
дилера в Вашем регионе

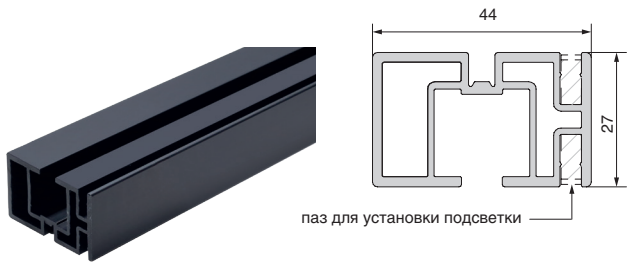


ПРИМЕРЫ ИСПОЛЬЗОВАНИЯ СИСТЕМЫ PROJECT ONE



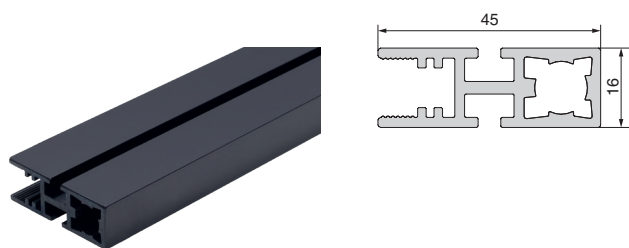
ПРИМЕРЫ ИСПОЛЬЗОВАНИЯ СИСТЕМЫ PROJECT ONE





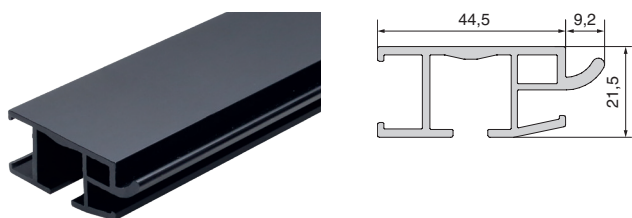
профиль горизонтальный

артикул	длина, мм	материал	отделка	упаковка
R6618.85S.L45	4500	алюминий	черный шлифованный (анодировка)	1 шт.



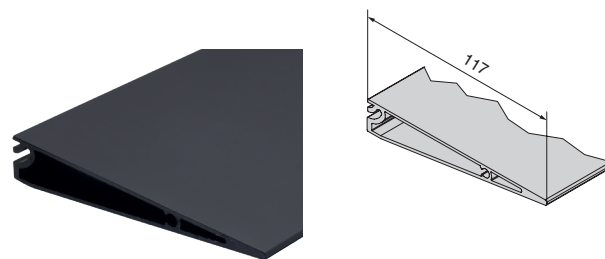
профиль вертикальный базовый

артикул	длина, мм	материал	отделка	упаковка
R6615.85.SL45	4500	алюминий	черный шлифованный (анодировка)	1 шт.



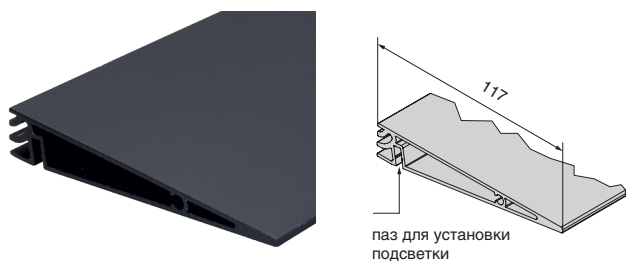
профиль горизонтальный под установку полки

артикул	длина, мм	материал	отделка	упаковка
R6616.85S.L4	4500	алюминий	черный шлифованный (анодировка)	1 шт.



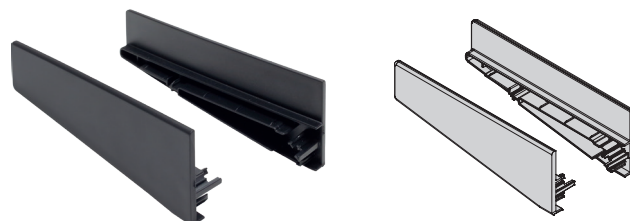
профиль - полка

артикул	длина, мм	материал	отделка	упаковка
R6617.85S.L45	4500	алюминий	черный шлифованный (анодировка)	1 шт.



профиль - полка для LED подсветки

артикул	длина, мм	материал	отделка	упаковка
R6621.85S.L45	4500	алюминий	черный шлифованный (анодировка)	1 шт.



комплект торцевых заглушек для профилей R6617, R6621

артикул	длина, мм	материал	цвет	упаковка
CF.6617-06	4500	пластик	черный	1 комплект

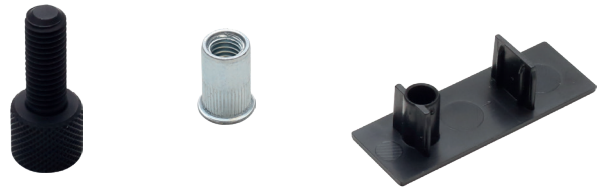




* для крепления одного горизонтального профиля

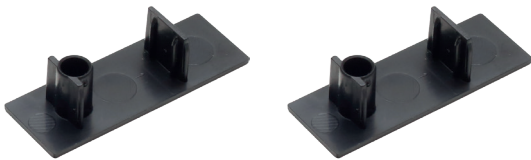
комплект крепления профилей R6616, R6618

артикул	материал	отделка	упаковка
CF.6616-06/01	пластик/металл	черная	1 комплект



комплект ножки опорной для профиля R6615

артикул	материал	отделка	упаковка
CF.6615-06/01	пластик/металл	черная	1 комплект



комплект торцевых заглушек для профиля R6615

артикул	материал	цвет	упаковка
CF.6615-06/02	пластик	черный	1 комплект



комплект крепления профиля R6615 к стене

артикул	материал	отделка	упаковка
CF.6615-06/03	пластик/металл	черная	1 комплект



уплотнитель для стекла

артикул	материал	цвет	упаковка
R2465GVL3	пластик	транспарент	1 шт.



Схема установки

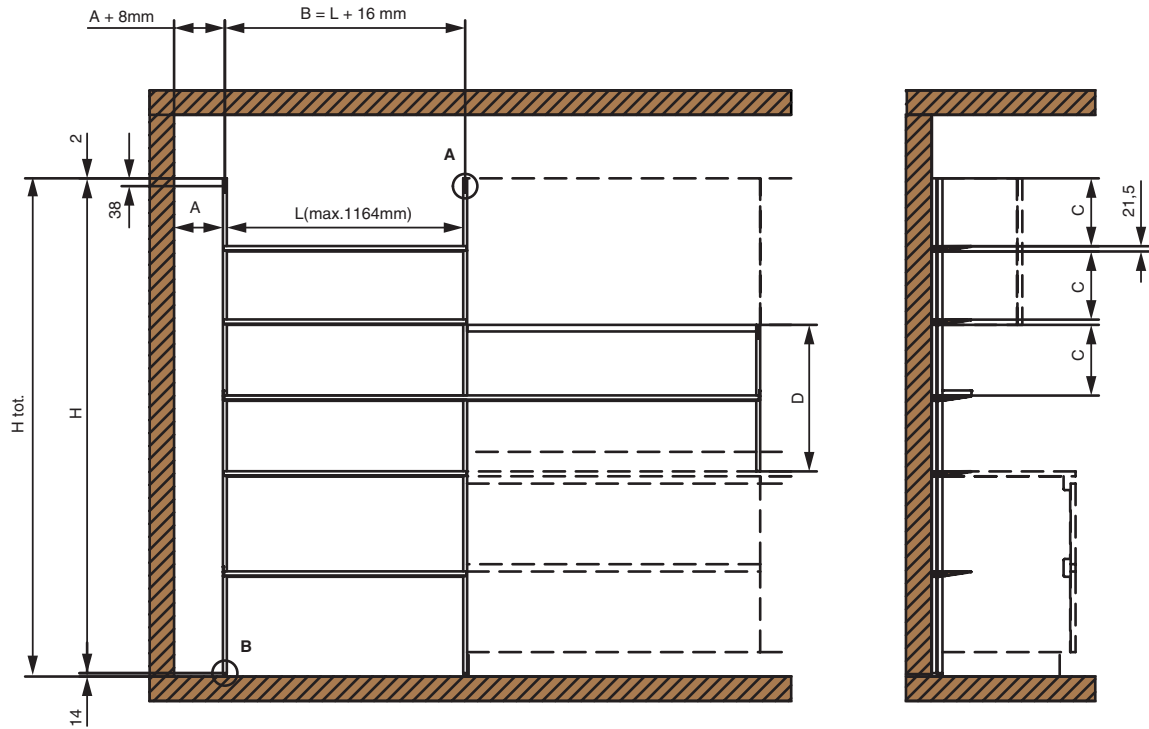


Схема расчета:

С арт. CF.6615-06/02 (A)

С арт. CF.6615-06/01 (B)

$$H = H \text{ tot.} - (14 + 2)$$

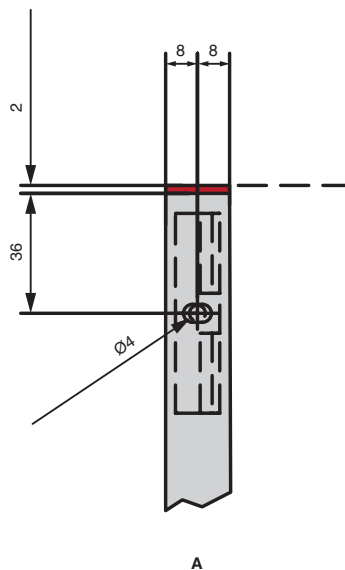
$$D = H \text{ (до дна верхнего каркаса)} - 3$$

L (max.) – максимальная рекомендованная длина профиля

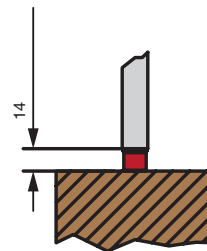
H – длина профиля

H tot – общая высота конструкции

D – расстояние до дна верхнего каркаса



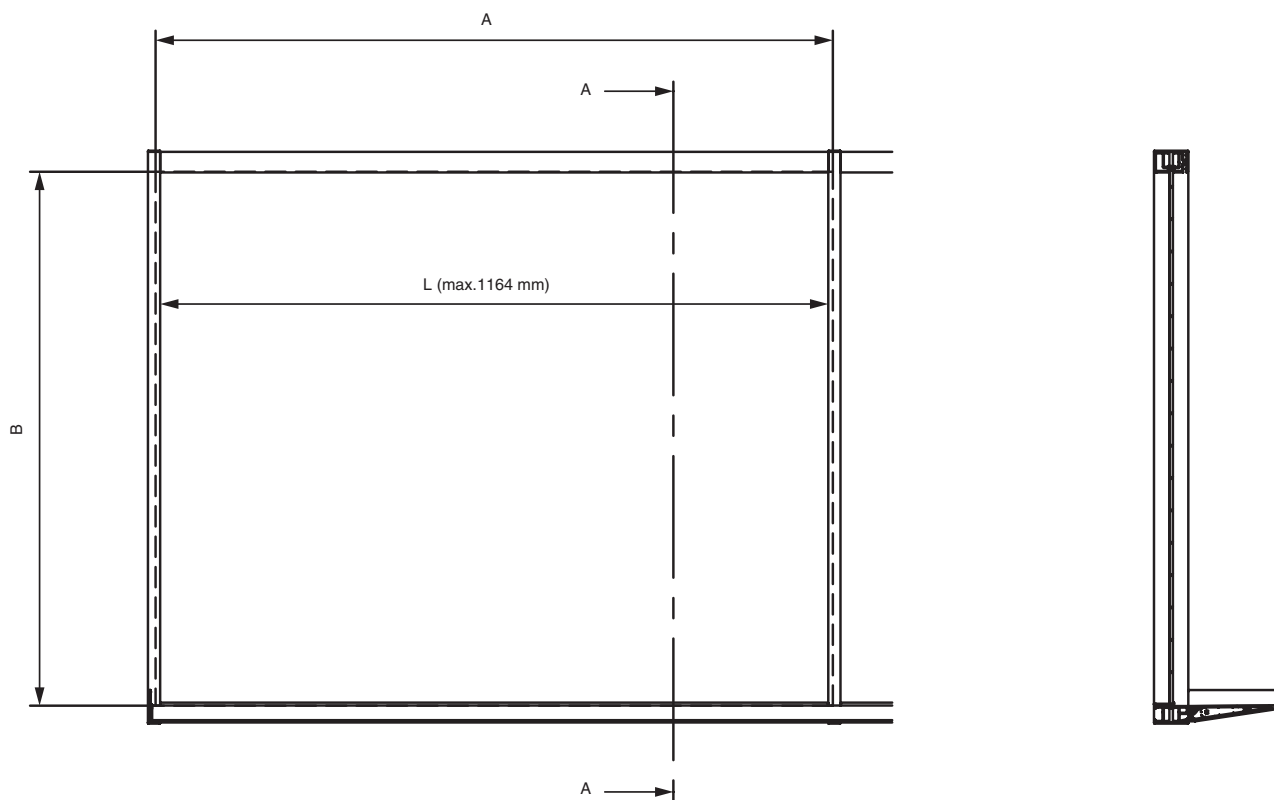
A



B



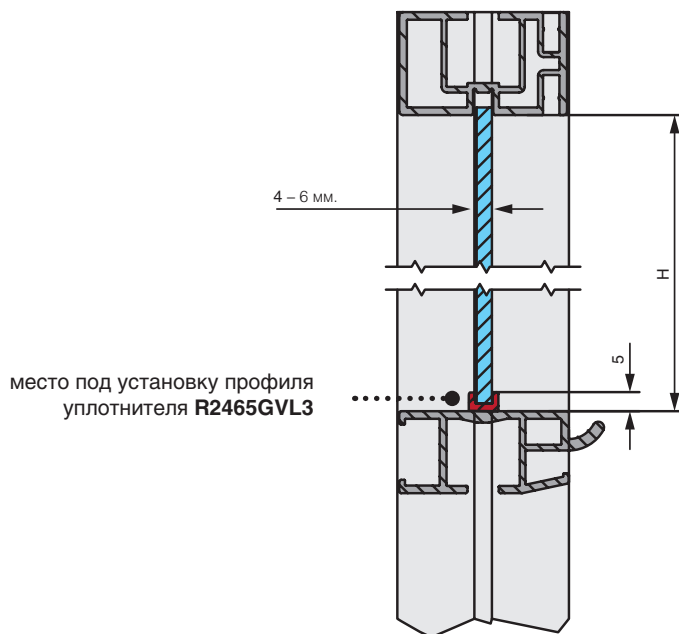
Схема расчета стекла



Формула расчета:

$$A = L + 12$$
$$B = H$$

H – расстояние от нижнего горизонтального профиля до верхнего



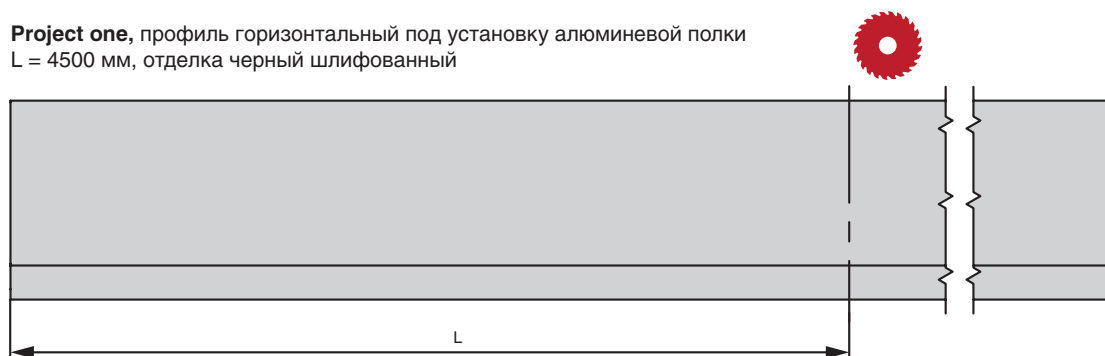
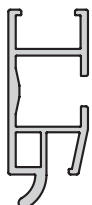
R6615.85.SL45

Project one, профиль вертикальный базовый
L = 4500 мм, отделка черный шлифованный



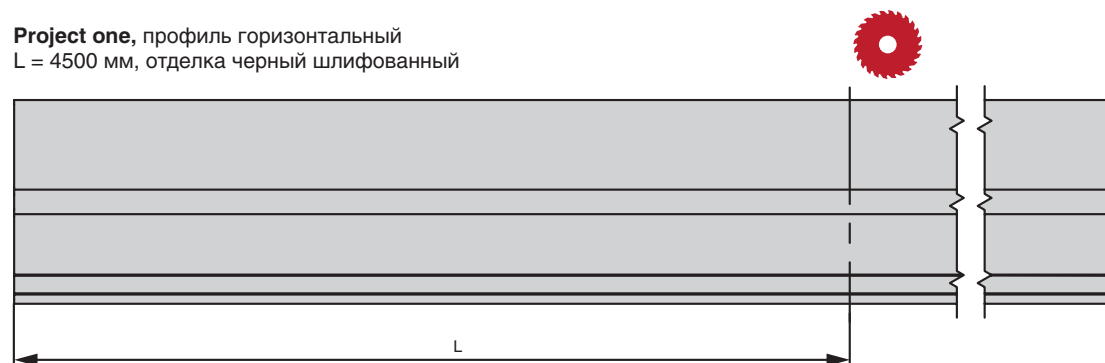
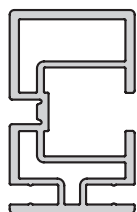
R6616.85S.L45

Project one, профиль горизонтальный под установку алюминиевой полки
L = 4500 мм, отделка черный шлифованный



R6618.85S.L45

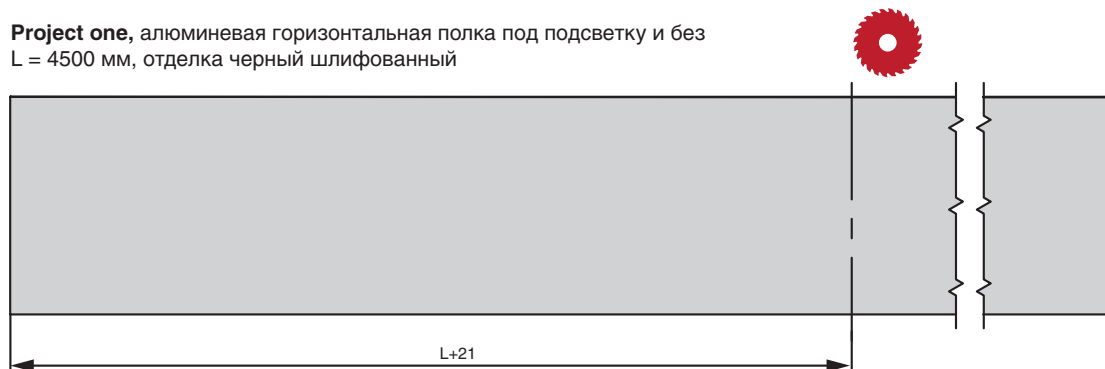
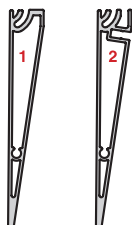
Project one, профиль горизонтальный
L = 4500 мм, отделка черный шлифованный



1 **R6617.85S.L45**

2 **R6621.85S.L45**

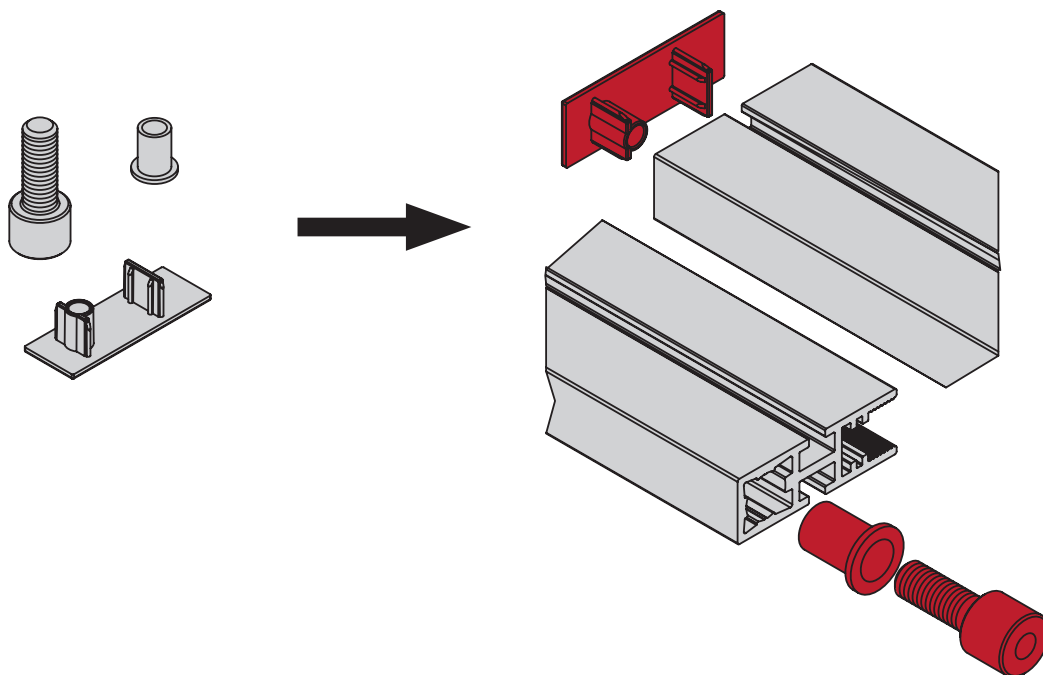
Project one, алюминиевая горизонтальная полка под подсветку и без
L = 4500 мм, отделка черный шлифованный



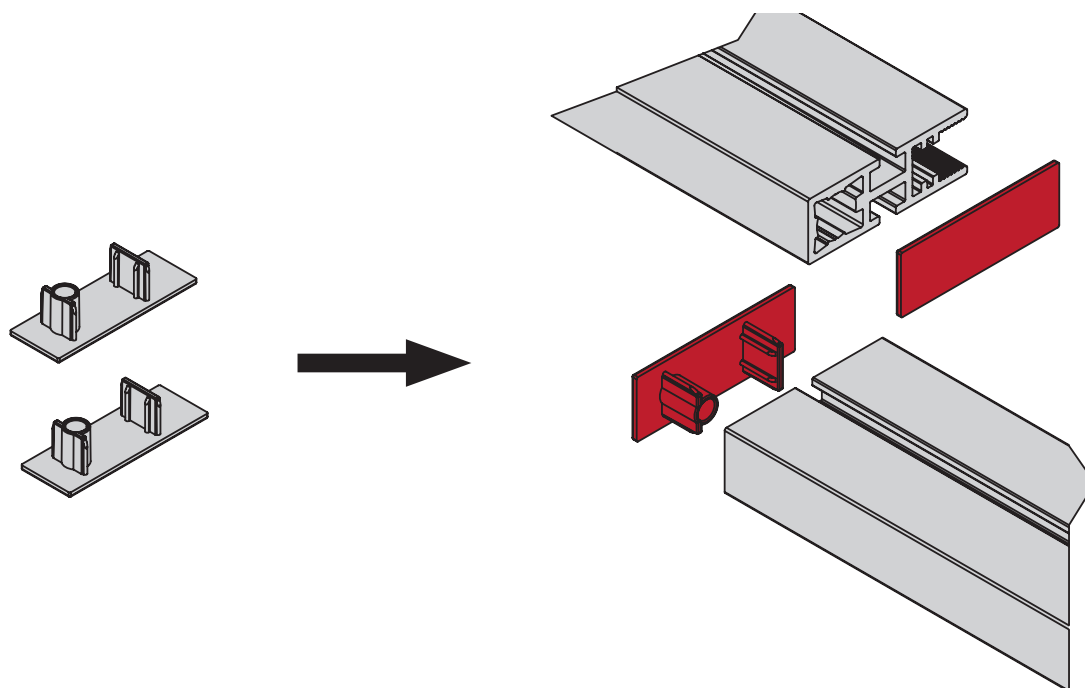
! Важно: L – расстояние между двумя вертикальными базовыми профилями R6615



установка комплекта регулировочной ножки с заглушкой для базового профиля R6615
арт. CF.6615-06/01

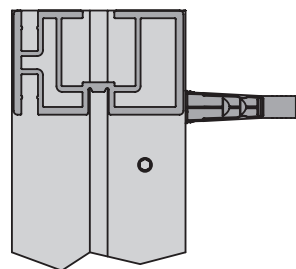
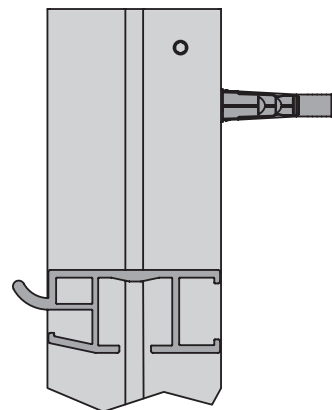
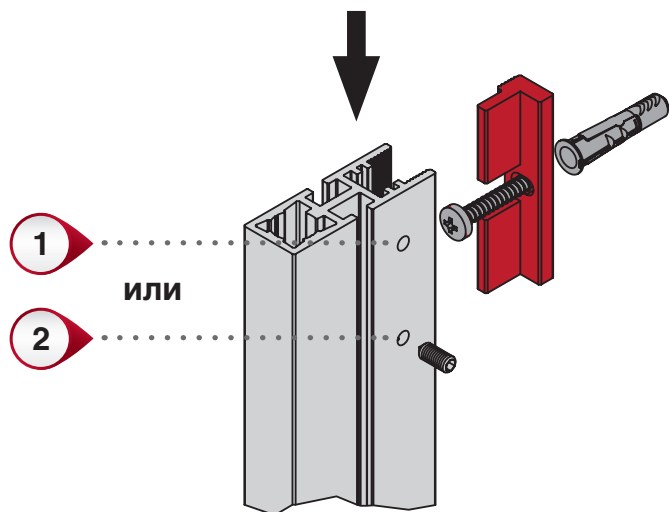
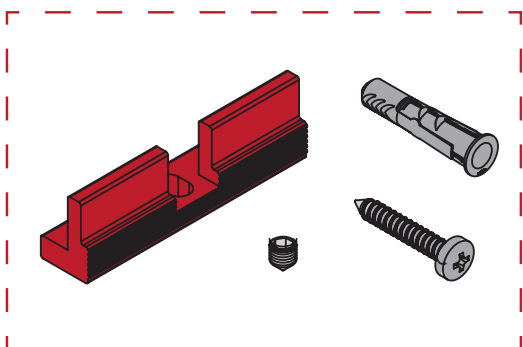
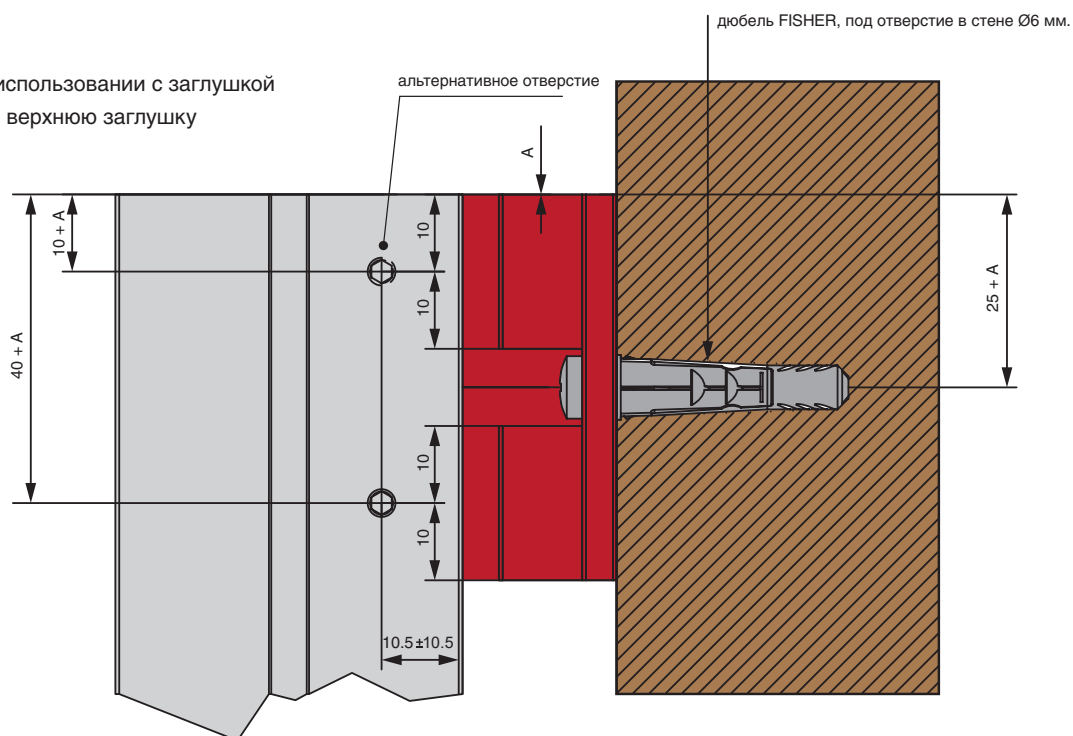


установка комплекта торцевых заглушек для профиля R6615
арт. CF.6615-06/02



установка комплект крепления профиля к стене
арт. CF.6615-06/03

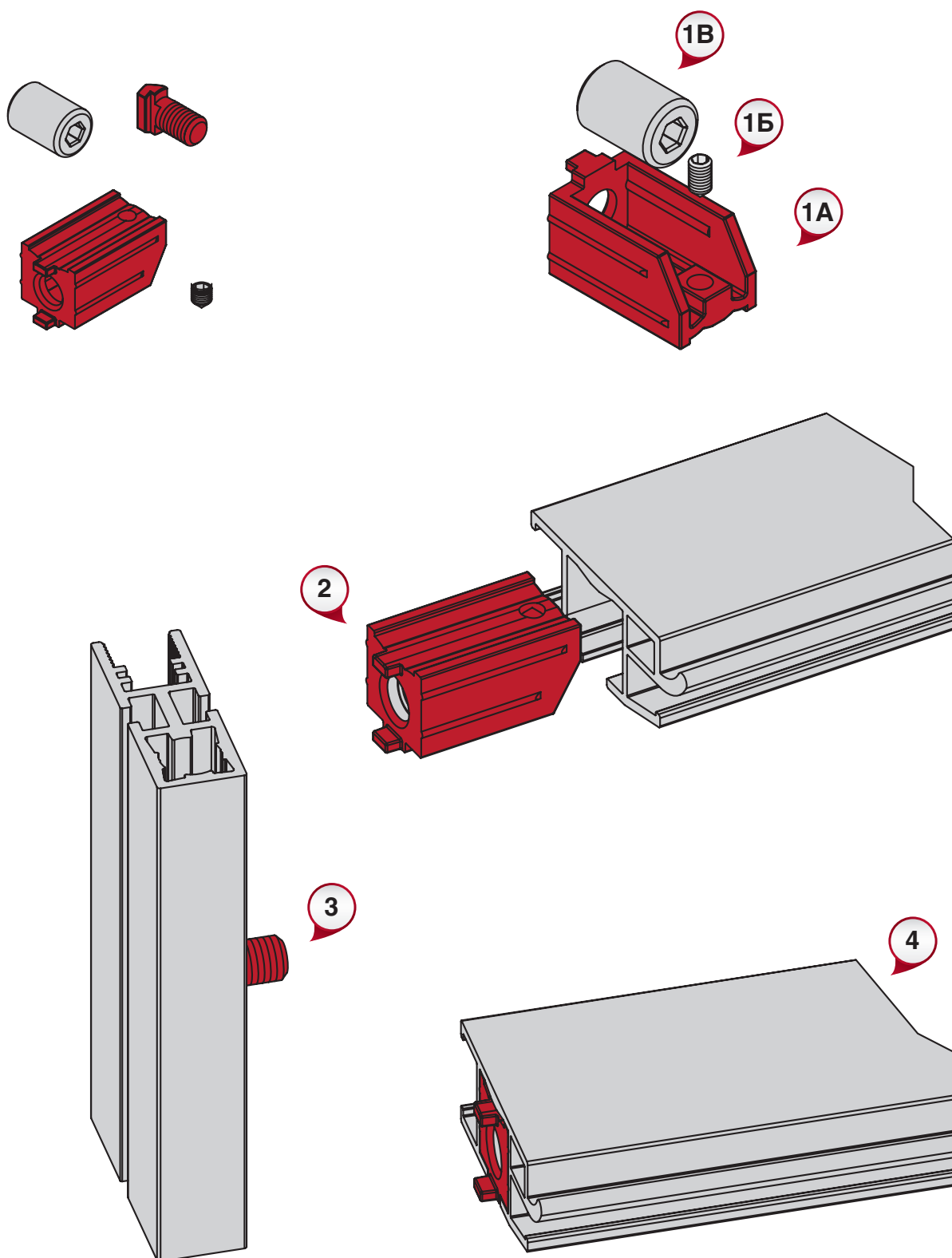
A = мин. 13 мм, при использовании с заглушкой
B = 0, если не ставим верхнюю заглушку



! Важно: следуйте нумерации шагов для корректной сборки!



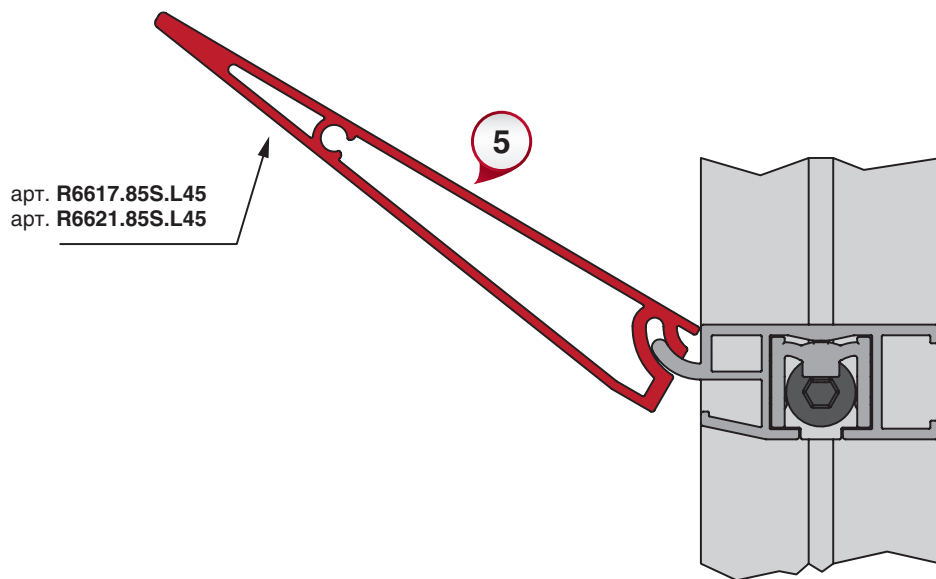
схема соединения вертикального базового профиля с горизонтальным профилем через крепление
CF.6616-06/01



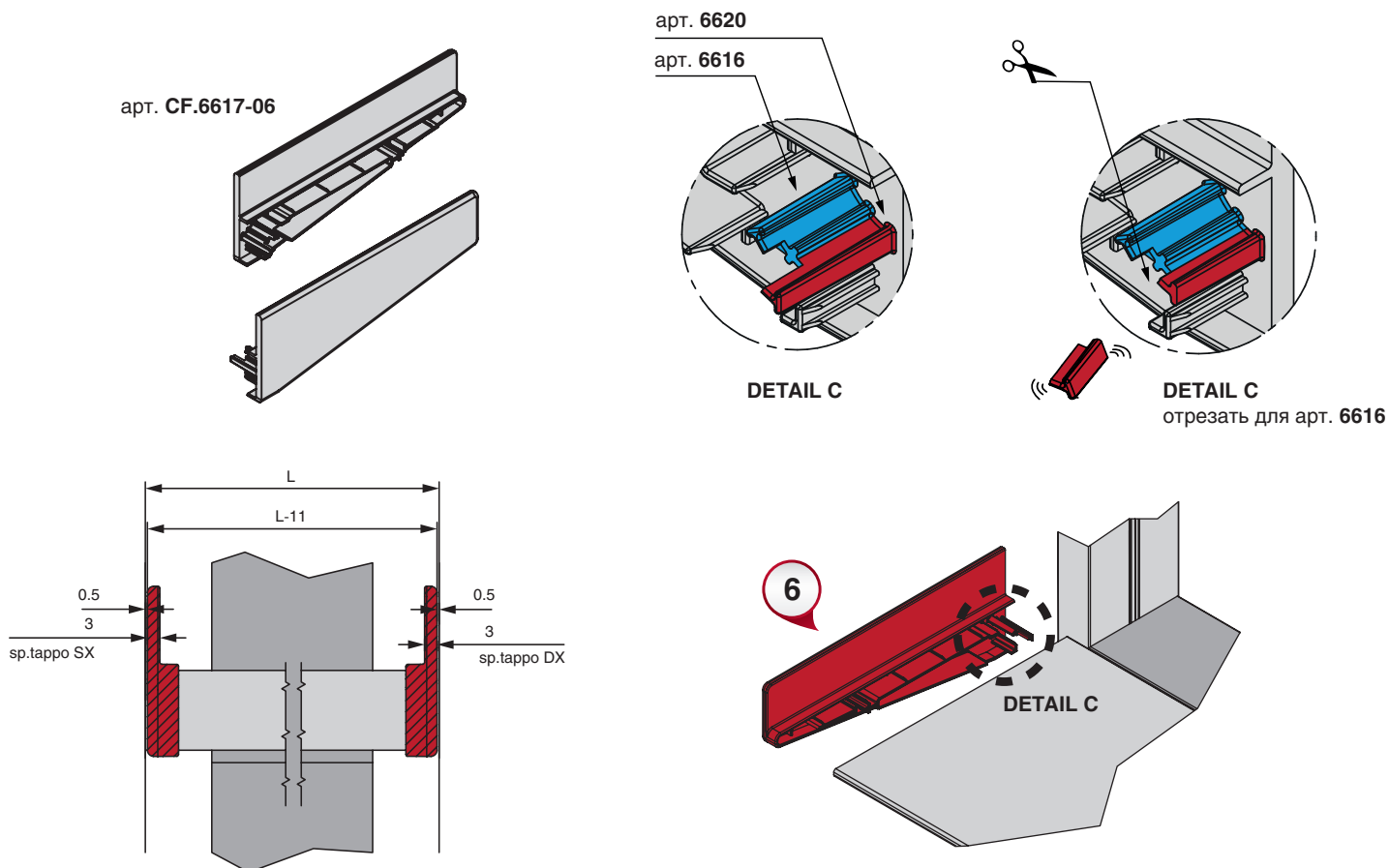
! Важно: следуйте нумерации шагов для корректной сборки!



установка алюминиевых горизонтальных полок L = 4500 мм
 арт. R6617.85S.L45 / R6621.85S.L45



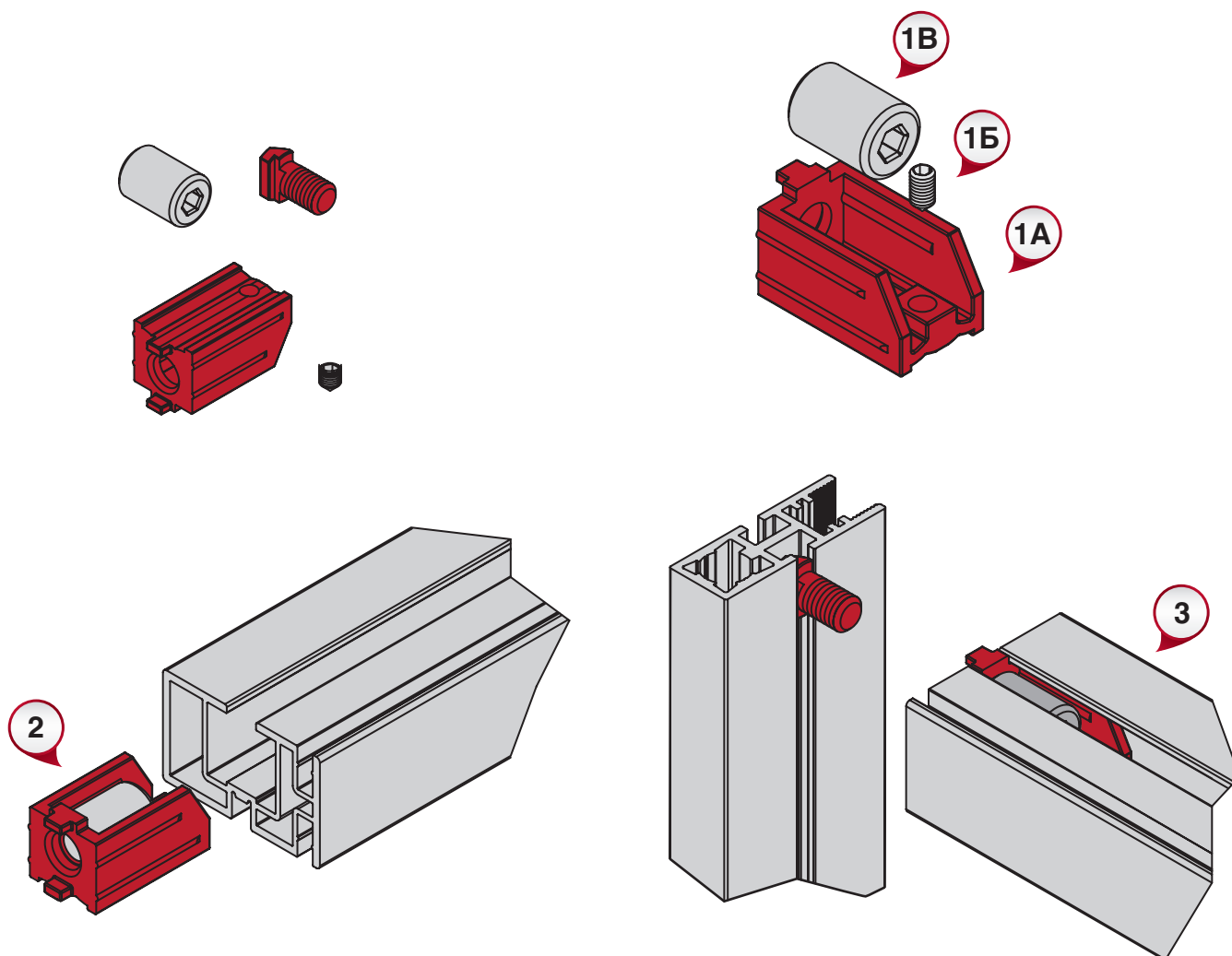
установка комплекта торцевых заглушек для горизонтальных полок R6617.85S.L45 и R6621.85S.L45
 арт. CF.6617-06



! Важно: следуйте нумерации шагов для корректной сборки!

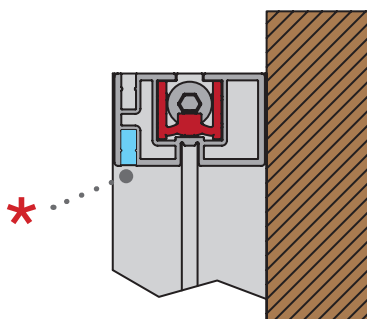


схема крепления горизонтальных профилей **R6616.85S.L45/R6618.85S.L45** к базовому профилю **R6615.85.SL45** при помощи комплекта крепежей арт. **CF.6616-06/01**

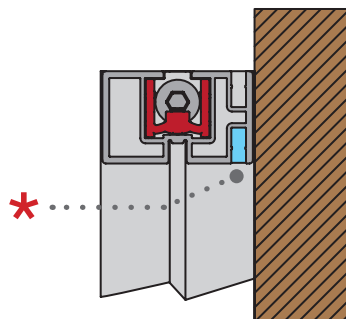


установка гибкого рассеивателя в горизонтальный профиль с подсветкой L = 4500 мм
арт. **R6618.85S.L45**

А. фронтальная установка подсветки



Б. задняя установка подсветки



* LED лента 5 мм. арт. **M-E.2835.120.9,6.20.NW.32** + гибкий рассеиватель 4x10 мм арт. **M-E.0410.5000.PR.SL** (заказывается отдельно)

! Важно: следуйте нумерации шагов для корректной сборки!

