

МАКМАРТ

ПЕТЛИ SALICE СЕРИИ 200 ДЛЯ ТОЛСТЫХ ФАСАДОВ



Италия

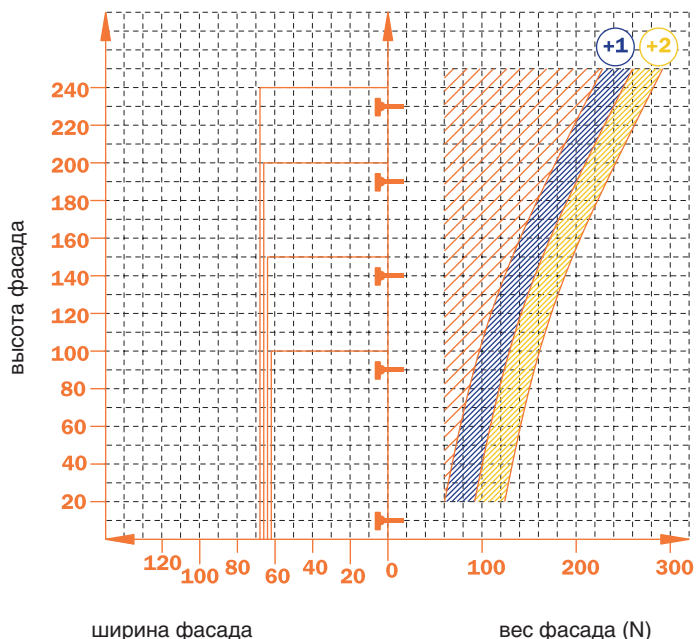
Представляем новинку в складской программе МАКМАРТ - мебельные петли SALICE Серии 200 Silentia+ для толстых фасадов. Данная серия петель предназначена для фасадов толщиной 19-35 мм.

Петли Silentia+ оснащены встроенным в чашку петли доводчиком для исключительно мягкого и бесшумного закрывания фасадов. А также на них установлен переключатель угла схватывания доводчика на 10° и 30°, благодаря чему можно настраивать кинематику работы фасада.

Глубина фрезеровки под чашку 15,5 мм.

Угол открывания петли 94°.

График выбора количества петель в зависимости от высоты, ширины и веса фасада. 1 кг = 9,8 N



МАКМАРТ
components and mechanisms for furniture industries

Москва

тел: +7 (495) 974-62-85,
974-62-86, 785-11-41,
785-11-45

факс: (495) 974-61-48

e-mail: contact@makmart.ru

www.makmart.com

www.makmart.ru

Логистический комплекс Наро-Фоминск
тел: +7 (495) 974-62-86

Логистический комплекс Мытищи
тел: +7 (495) 134-42-64, доб. 2

Логистический комплекс Юг
тел: +7 (495) 134-42-64, доб. 1

Логистический комплекс Одинцово
тел: +7 (495) 134-42-64, доб. 3

Логистический комплекс Химки
тел: +7 (495) 134-42-64, доб. 4

Челябинск (ЛК)
тел: +7 (351) 211-23-13

Красноярск (ЛК)

тел: +7 (391) 234-70-20
(многоканальный)

Уфа (ЛК)

тел: +7 (347) 216-55-48

Воронеж (ЛК)

тел: +7 (473) 233-23-40

Набережные Челны (СК)

тел: +7 (8552) 91-55-48

Санкт-Петербург

тел: +7 (812) 606-68-55, 606-68-56,

606-68-57

Екатеринбург

тел: +7 (343) 359-29-90, 359-29-93

Ростов-на-Дону

тел: +7 (863) 201-73-48, 201-79-56,
201-81-82, 201-83-98

Новосибирск (ЛК)

тел: +7 (383) 314-79-99, 314-88-58

Казань

тел: +7 (843) 570-31-48, 570-31-78

Калининград

тел: +7 (4012) 605-407

Республика Казахстан, г. Алматы

тел: +7 (727) 321-22-08,
+7(701)538-18-75

Дилерская сеть:

отсканируйте или кликните
на код, чтобы узнать телефон
дилера в Вашем регионе



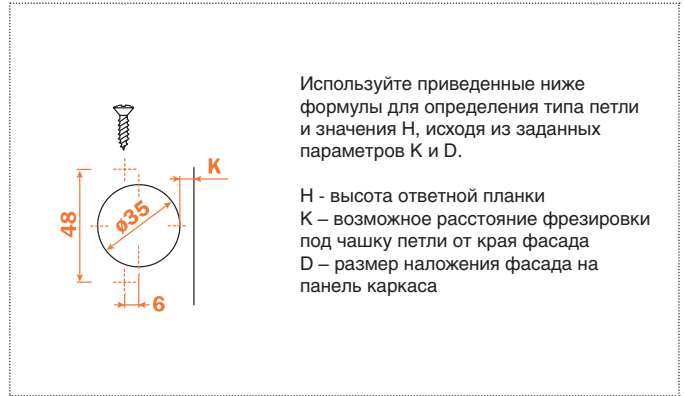
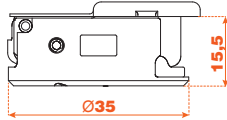
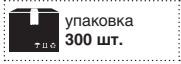
ПЕТЛИ 94°

Угол открывания 94°

Толщина фасада не менее 18 мм

Глубина фрезеровки под чашку 15,5 мм

Крепление чашки: под шуруп



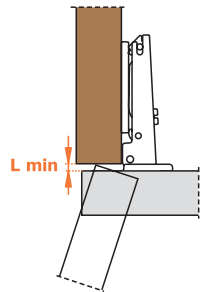
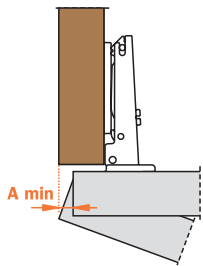
T - толщина фасада 19-35 мм

K - возможное расстояние фрезеровки под чашку от края фасада 3-9 мм

A - расстояние от внешнего края каркаса до края фасада (при накладном и полунакладном варианте) или расстояние от внутреннего края каркаса до края фасада (при вкладном варианте)

L - расстояние между каркасом и фасадом

C - макс. толщина фасада, который можно открыть не касаясь соседних боковин и фасадов



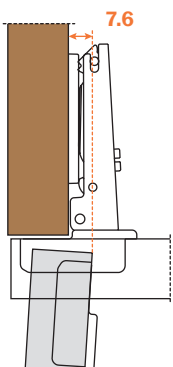
T=	19	20	21	22	23	24	25	26	27	28	29	30	31	32	33	34	35
K=3 A=	0,1	0,2	0,3	0,4	0,5	0,7	0,8	1,0	1,6	2,6	3,5	4,5	5,4	6,4	7,4	8,3	9,3
K=4 A=	0,1	0,2	0,3	0,4	0,5	0,7	0,8	1,0	1,2	1,9	2,8	3,8	4,7	5,7	6,6	7,6	8,6
K=5 A=	0,1	0,2	0,3	0,4	0,5	0,7	0,8	1,0	1,2	1,4	2,2	3,1	4,1	5,0	5,9	6,9	7,8
K=6 A=	0,1	0,2	0,3	0,4	0,5	0,7	0,8	1,0	1,2	1,4	1,7	2,6	3,5	4,4	5,3	6,2	7,2
K=7 A=	0,1	0,2	0,3	0,4	0,5	0,7	0,8	1,0	1,1	1,3	1,6	2,1	3,0	3,8	4,7	5,6	6,5
K=8 A=	0,1	0,2	0,3	0,4	0,5	0,7	0,8	1,0	1,1	1,3	1,6	1,8	2,5	3,3	4,2	5,1	6,0
K=9 A=	0,1	0,2	0,3	0,4	0,5	0,7	0,8	1,0	1,1	1,3	1,5	1,8	2,1	2,9	3,7	4,6	5,4

K=	3	4	5	6	7	8	9
L=	0,0	0,0	0,0	0,0	0,0	0,3	1,3

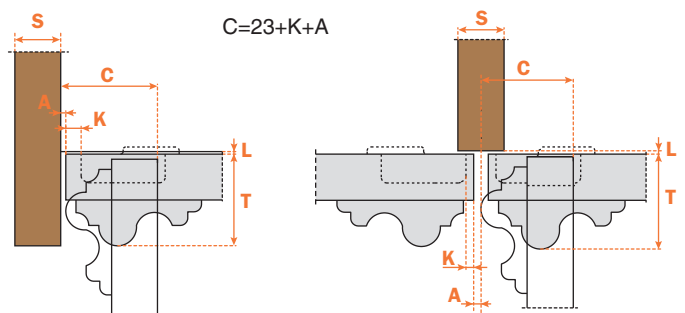
Данные значения верны для фасадов с прямоугольной кромкой.

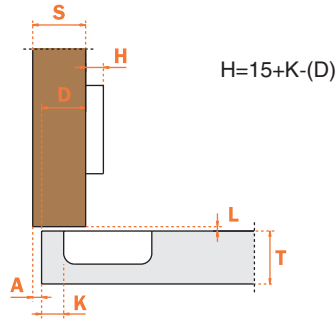
Для фасадов, имеющих на кромке радиус более 0, значения уменьшаются.

Расстояние от внутреннего края каркаса до кромки фасада при максимальном открывании.
Данное значение верно для накладной петли, ответной планки H=0 мм и значению K=3 мм.



С помощью данной формулы вы можете рассчитать значение C при открытом фасаде, по отношению к боковине каркаса или смежному фасаду, принимая во внимание значения L-K-T.

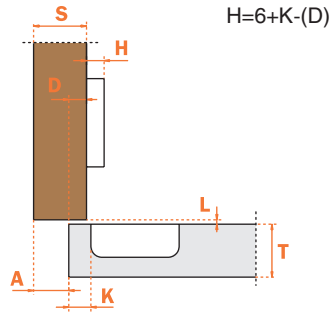




		K =	3	4	5	6	7
H= 0	D =		18	19	20	21	22
H= 2	D =		16	17	18	19	20
H= 3	D =		15	16	17	18	19
H= 4	D =		14	15	16	17	18
H= 6	D =		12	13	14	15	16

арт.С2АВАЕ9

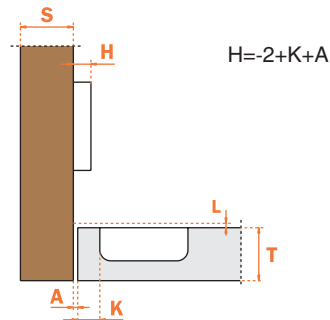
петля 94° накладная, с доводчиком,
для толстых фасадов



		K =	3	4	5	6	7
H= 0	D =		9	10	11	12	13
H= 2	D =		7	8	9	10	11
H= 3	D =		6	7	8	9	10
H= 4	D =		5	6	7	8	9
H= 6	D =		3	4	5	6	7

арт.С2АВГЕ9

петля 94° полунакладная, с доводчиком,
для толстых фасадов



		K =	3	4	5	6	7
H= 0	A =		-1	-2	-3	-4	-5
H= 2	A =		1	0	-1	-2	-3
H= 3	A =		2	1	0	-1	-2
H= 4	A =		3	2	1	0	-1
H= 6	A =		5	4	3	2	1

арт.С2АВРЕ9

петля 94° вкладная, с доводчиком,
для толстых фасадов

РЕКОМЕНДУЕМЫЕ ОТВЕТНЫЕ ПЛАНКИ



арт. ВАР3М09
клип-ответная планка **H0**
под шуруп, прямоугольная

арт. ВАР3М29
клип-ответная планка **H2**
под шуруп, прямоугольная

арт. ВАР3М39
клип-ответная планка **H3**
под шуруп, прямоугольная

арт. ВАР3М49
клип-ответная планка **H4**
под шуруп, прямоугольная

арт. ВАРGR69
клип-ответная планка **H6**
под шуруп, прямоугольная



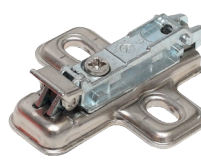
арт. ВАРGM09/16
клип-ответная планка **H0**
с евровинтом, прямоугольная

арт. ВАРGM29/16
клип-ответная планка **H2**
с евровинтом, прямоугольная

арт. ВАРGM39/16
клип-ответная планка **H3**
с евровинтом, прямоугольная

арт. ВАРGM49/16
клип-ответная планка **H4**
с евровинтом, прямоугольная

арт. ВАРGR69/16
клип-ответная планка **H6**
с евровинтом, прямоугольная



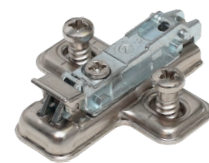
арт. ВАР3М09F
клип-ответная планка **H0**
под шуруп, крестообразная

арт. ВАР3М29F
клип-ответная планка **H2**
под шуруп, крестообразная

арт. ВАР3М39F
клип-ответная планка **H3**
под шуруп, крестообразная

арт. ВАР3М49F
клип-ответная планка **H4**
под шуруп, крестообразная

арт. ВАР3М69F
клип-ответная планка **H6**
под шуруп, крестообразная



арт. ВАРGM09F/16
клип-ответная планка **H0**
с евровинтом, крестообразная

арт. ВАРGM29F/16
клип-ответная планка **H2**
с евровинтом, крестообразная

арт. ВАРGM39F/16
клип-ответная планка **H3**
с евровинтом, крестообразная

арт. ВАРGM49F/16
клип-ответная планка **H4**
с евровинтом, крестообразная

арт. ВАРGM69F/16
клип-ответная планка **H6**
с евровинтом, крестообразная

