

# МАКМАРТ

## ПЕТЛЯ НАКЛАДНАЯ МАКМАРТ СЕРИИ МН.424 В ОТДЕЛКЕ НИКЕЛЬ

Представляем накладную петлю МАКМАРТ с доводчиком серии 424, системы Clip-on (cam), в отделке «никель».  
Серия МН.424 – это петли с углом открывания 155° и нулевым вхождением,  
что позволяет применять их в каркасах с внутренними ящиками или выдвигаемыми полками.



### МАКМАРТ

components and mechanisms for furniture industries

#### Москва

тел: +7 (495) 974-62-85,  
974-62-86, 785-11-41,  
785-11-45

факс: (495) 974-61-48

e-mail: contact@makmart.ru

www.makmart.com

www.makmart.ru

**Логистический комплекс Наро-Фоминск**  
тел: +7 (495) 974-62-86

**Логистический комплекс Мытищи**  
тел: +7 (495) 134-42-64, доб. 2

**Логистический комплекс Юг**  
тел: +7 (495) 134-42-64, доб. 1

**Логистический комплекс Одинцово**  
тел: +7 (495) 134-42-64, доб. 3

**Логистический комплекс Химки**  
тел: +7 (495) 134-42-64, доб. 4

**Челябинск (ЛК)**  
тел: +7 (351) 211-23-13

**Красноярск (ЛК)**  
тел: +7 (391) 234-70-20  
(многоканальный)

**Уфа (ЛК)**  
тел: +7 (347) 216-55-48

**Воронеж (ЛК)**  
тел: +7 (473) 233-23-40

**Санкт-Петербург**  
тел: +7 (812) 606-68-55, 606-68-56,  
606-68-57

**Екатеринбург**  
тел: +7 (343) 359-29-90, 359-29-93

**Ростов-на-Дону**  
тел: +7 (863) 201-73-48, 201-79-56,

**Новосибирск (ЛК)**  
тел: +7 (383) 314-79-99, 314-88-58

**Казань**  
тел: +7 (843) 212-07-45, 212-07-46

**Калининград**  
тел: +7 (4012) 605-407

**Республика Казахстан, г. Алматы**  
тел: +7 (727) 321-22-08,  
+7(701)538-18-75

#### Дилерская сеть:

отсканируйте или кликните  
на код, чтобы узнать телефон  
дилера в Вашем регионе



## Угол открывания 155°

Минимальная толщина фасада 16-24 мм

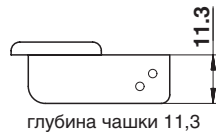
Диаметр фрезеровки под чашку 35 мм

Глубина фрезеровки под чашку 11,5 мм

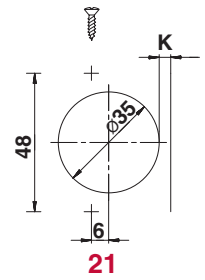
Крепление чашки:

- под саморез

Совместима с ответными планками серии Clip-on и Clip-on (cam)



**cam** - возможность регулировки петли по глубине при помощи эксцентрика, размещенного на плече петли  
**D** - размер наложения фасада на боковую панель каркаса  
**K** - возможное расстояние фрезеровки под чашку петли от края фасада  
**H** - высота ответной планки  
**T** - толщина боковой панели каркаса  
**S** - толщина фасада  
**L** - расстояние от фасада до боковой панели каркаса  
**A** - зазор между фасадом и боковой панелью каркаса



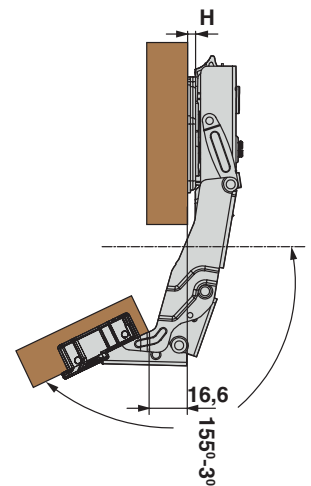
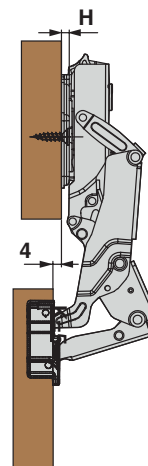
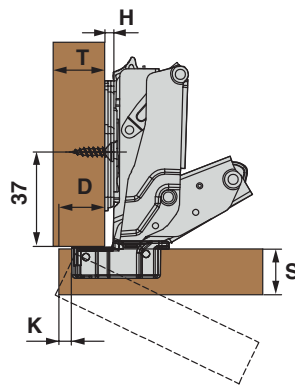
## Подбор высоты ответной планки для накладной петли 165°

Для подбора высоты ответной планки воспользуйтесь таблицей или формулой зависимости высоты ответной планки от наложения фасада

$$H=14+K-D$$

Таблица для подбора ответной планки в зависимости от K и A

		K=	3	4	5	6	7
H=0	A=		17	18	19	20	21
H=2	A=		15	16	17	18	19
H=4	A=		13	14	15	16	17



арт.МН.424.21.W00.N

петля 155° накладная с доводчиком, 48 мм, Clip-on (cam), отделка никель

## ОТВЕТНЫЕ ПЛАНКИ



**MP.301.H0.N** ответная планка H0 под шуруп, Clip-on, отделка никель

**MP.301.H2.N** ответная планка H2 под шуруп, Clip-on, отделка никель

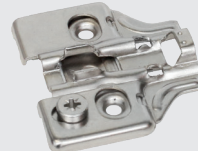
**MP.301.H4.N** ответная планка H4 под шуруп, Clip-on, отделка никель



**MP.302.H0.N** ответная планка H0 с евровинтом, Clip-on, отделка никель

**MP.302.H2.N** ответная планка H2 с евровинтом, Clip-on, отделка никель

**MP.302.H4.N** ответная планка H4 с евровинтом, Clip-on, отделка никель



**MP.341.H0.N** ответная планка H0 под шуруп, Clip-on, отделка никель

**MP.341.H2.N** ответная планка H2 под шуруп, Clip-on, отделка никель



**MP.342.H0.N** ответная планка H0 с евровинтом, Clip-on, отделка никель

**MP.342.H2.N** ответная планка H2 с евровинтом, Clip-on, отделка никель

