

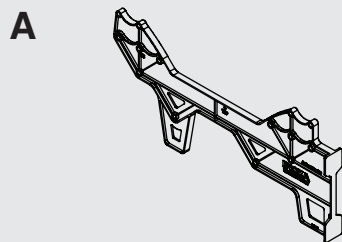
Инструкция по по монтажу механизма **Combi's** в угловую базу 900 и 1050 мм

! Внимание: перед началом установки данного продукта внимательно прочитайте инструкцию

COMBI'S – поворотно-выдвижной механизм с навесными полками для угловой базы 900 и 1050 мм. Механизм поставляется в комплекте с одной полкой. Данное решение позволяет смонтировать систему не только традиционно с 2-мя или 4-мя полками, но и, при желании, с 1-ой или 3-мя, в зависимости от потребностей конкретного клиента.

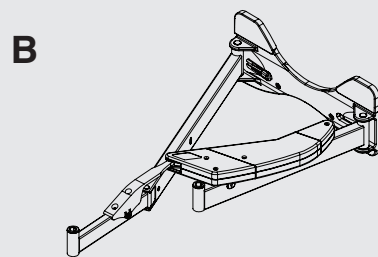
В комплекте – пластиковый шаблон для присадки, с которым процесс установки занимает не более 5 минут.

Комплект фурнитуры



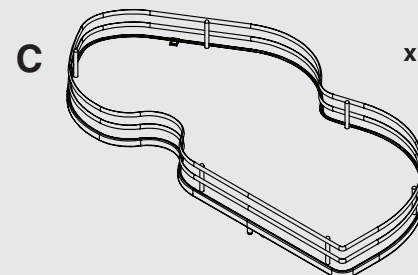
шаблон для присадки

x1



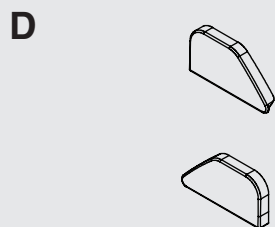
выкатной механизм

x1



полка

x1



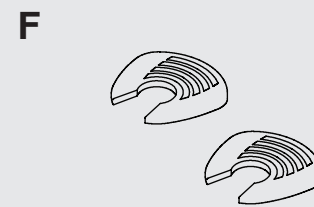
заглушки для выкатного механизма

x2



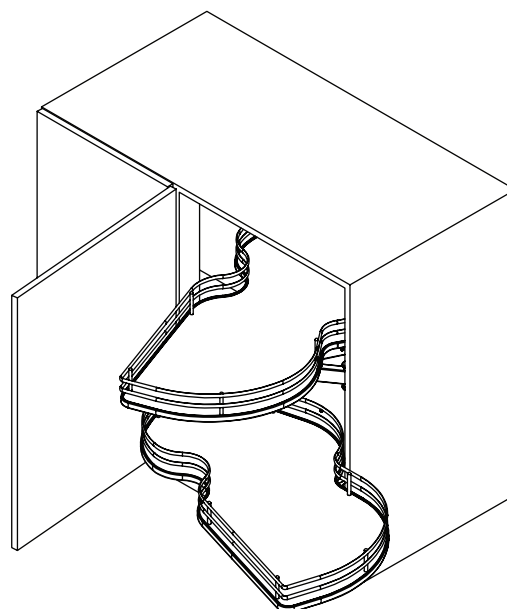
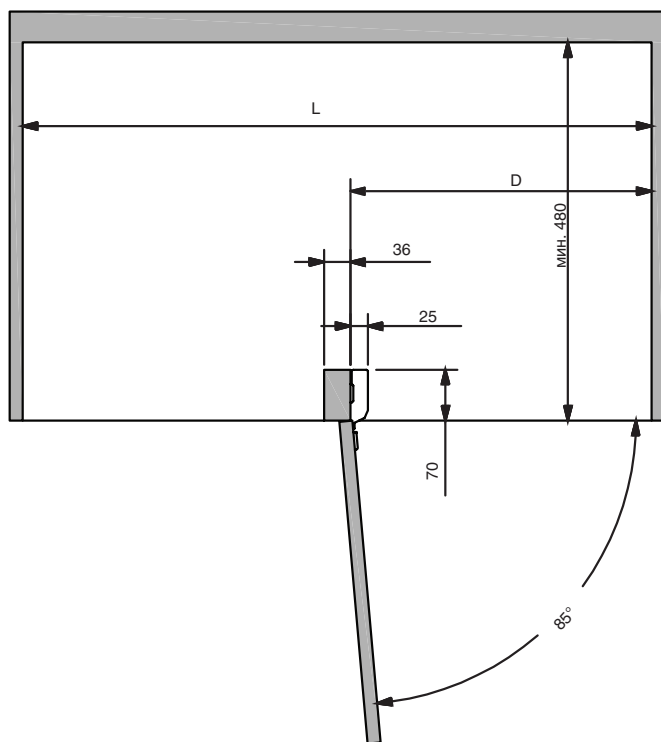
евровинт 6,3x19

x12



фиксатор полки

x2

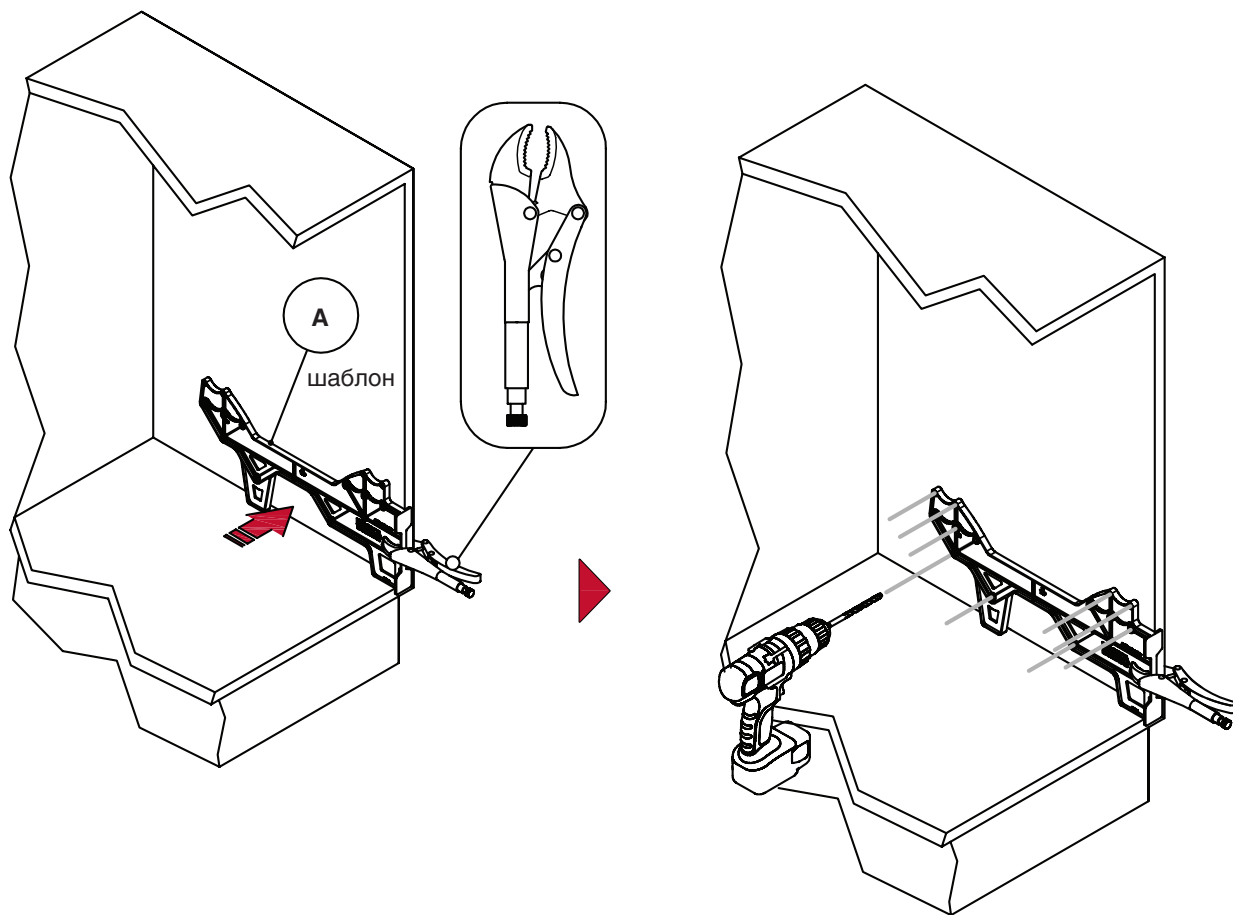


фасад, см	L, мм (мин.)	D, мм (мин.)
45	850	414
60	950	564

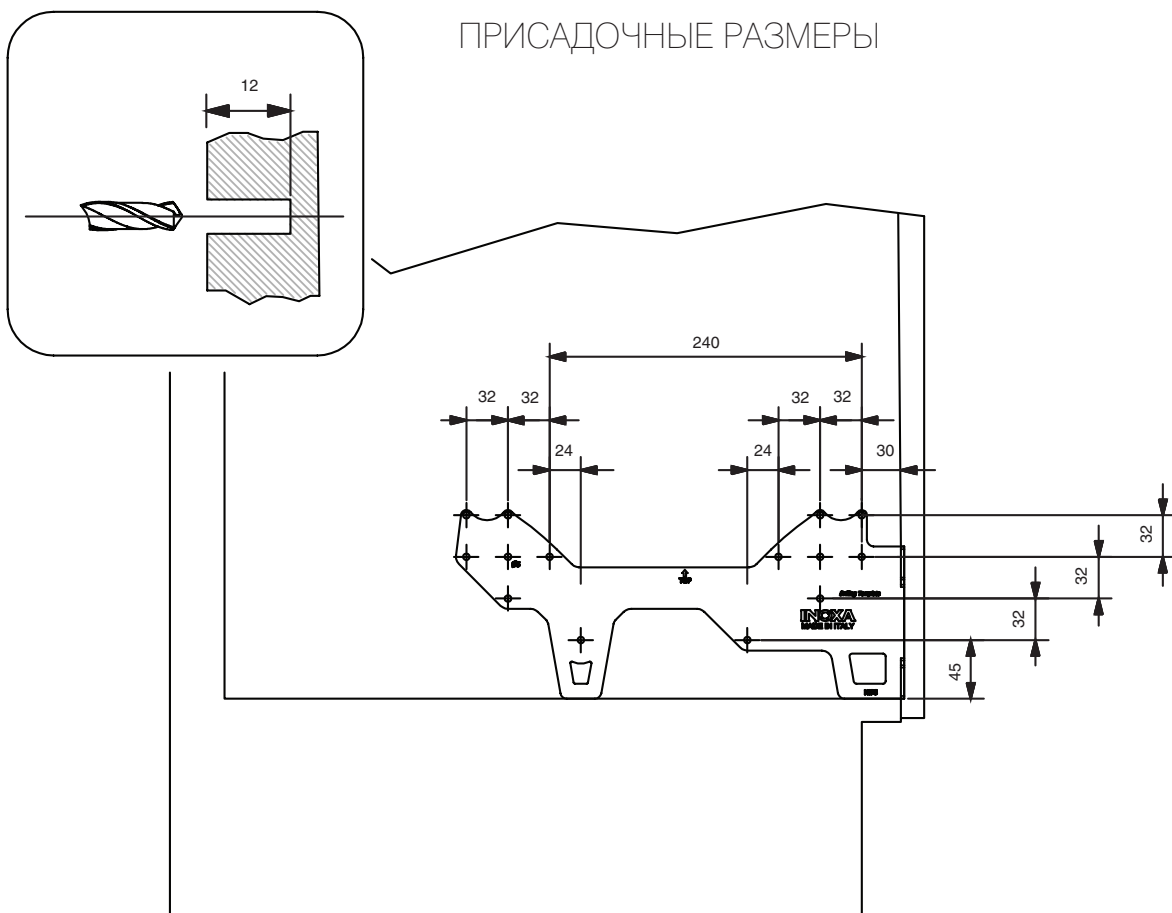


1

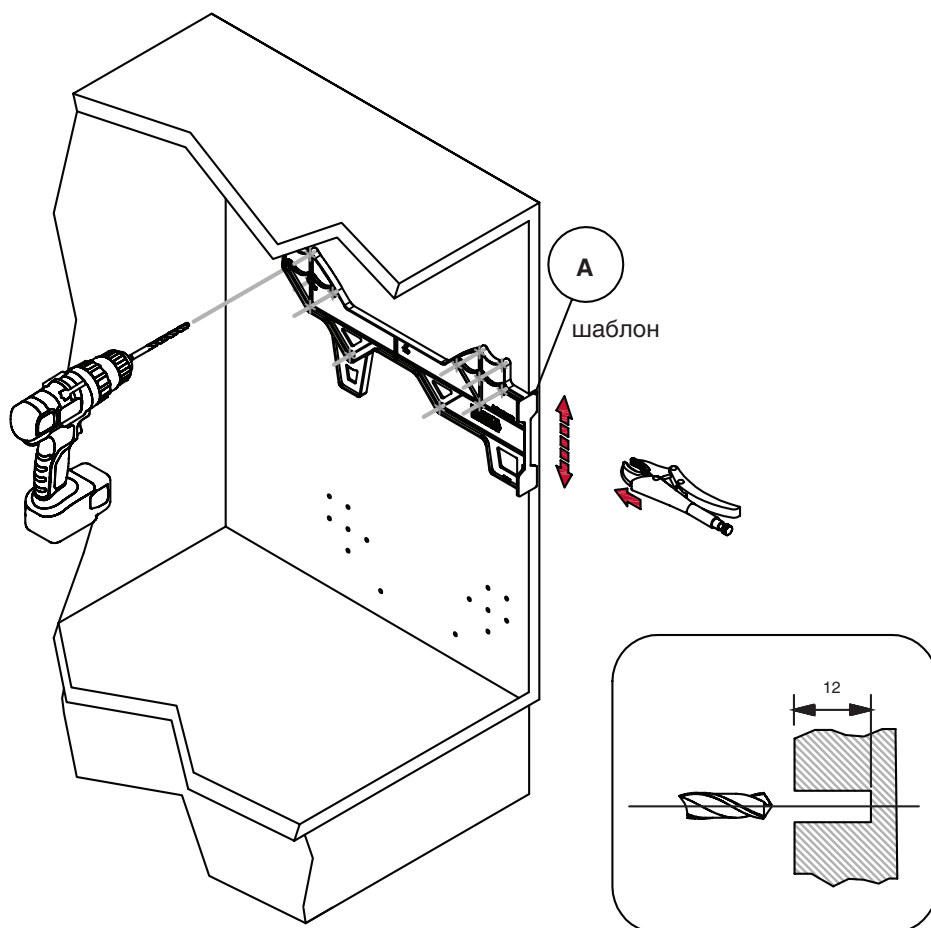
ПРИСАДКА БОКОВОЙ ПАНЕЛИ КАРКАСА ПОД НИЖНЕЕ КРЕПЛЕНИЕ МЕХАНИЗМА COMBI'S



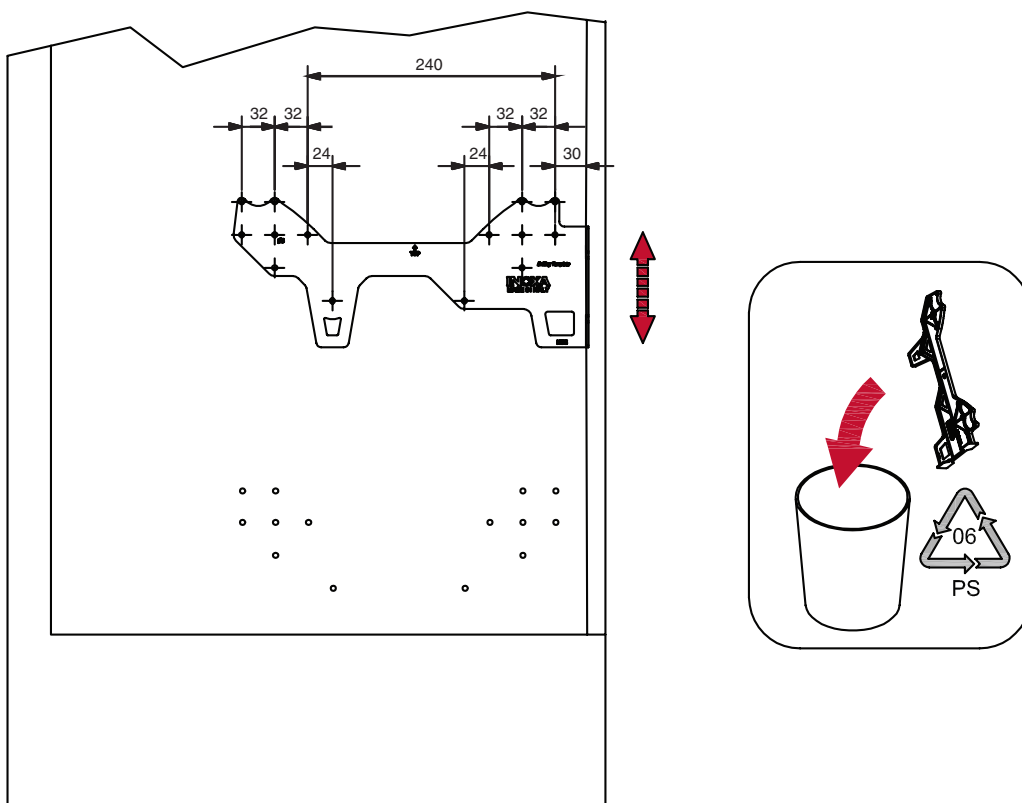
ПРИСАДОЧНЫЕ РАЗМЕРЫ



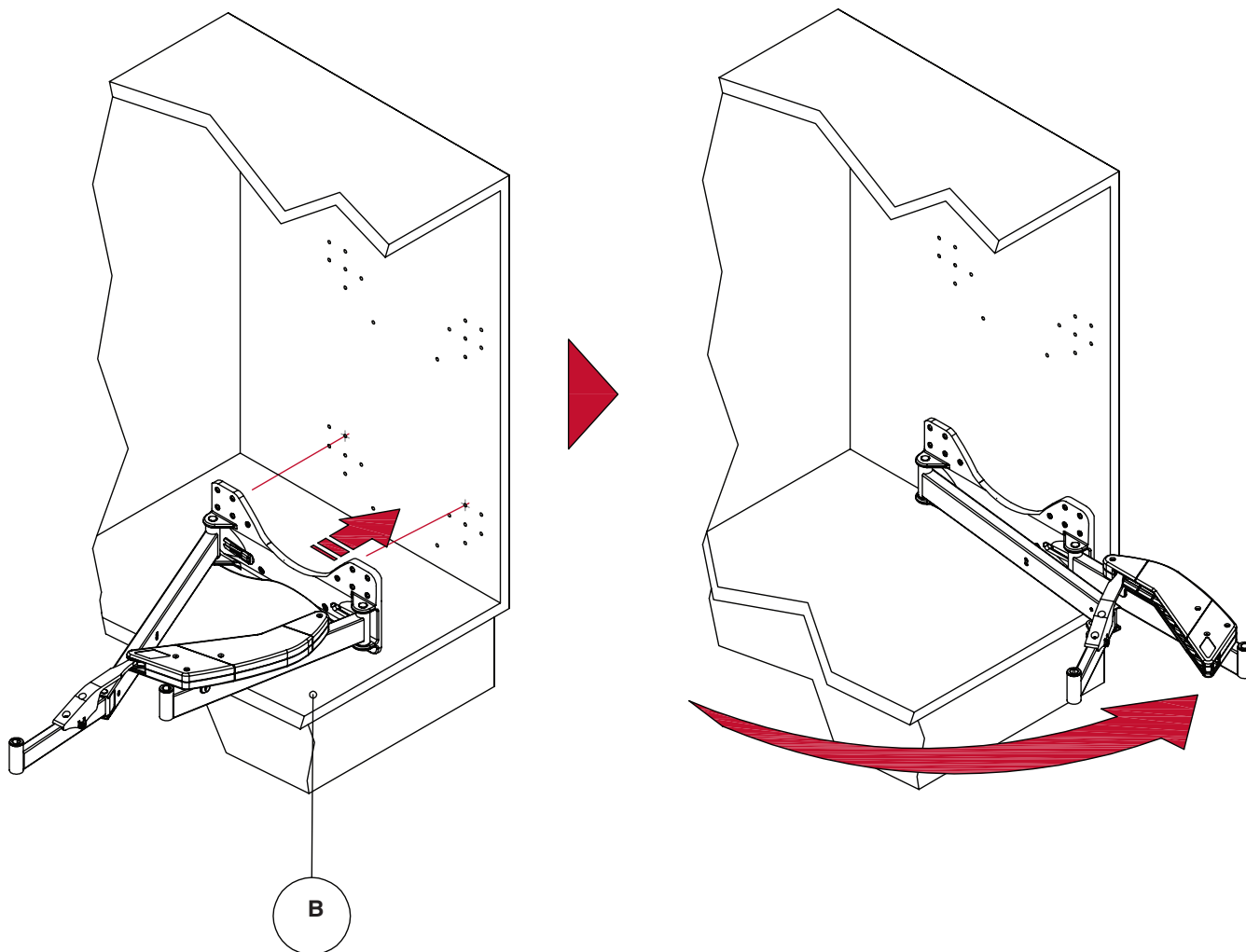
2 ПРИСАДКА БОКОВОЙ ПАНЕЛИ КАРКАСА ПОД ВЕРХНЕЕ КРЕПЛЕНИЕ МЕХАНИЗМА COMBI'S



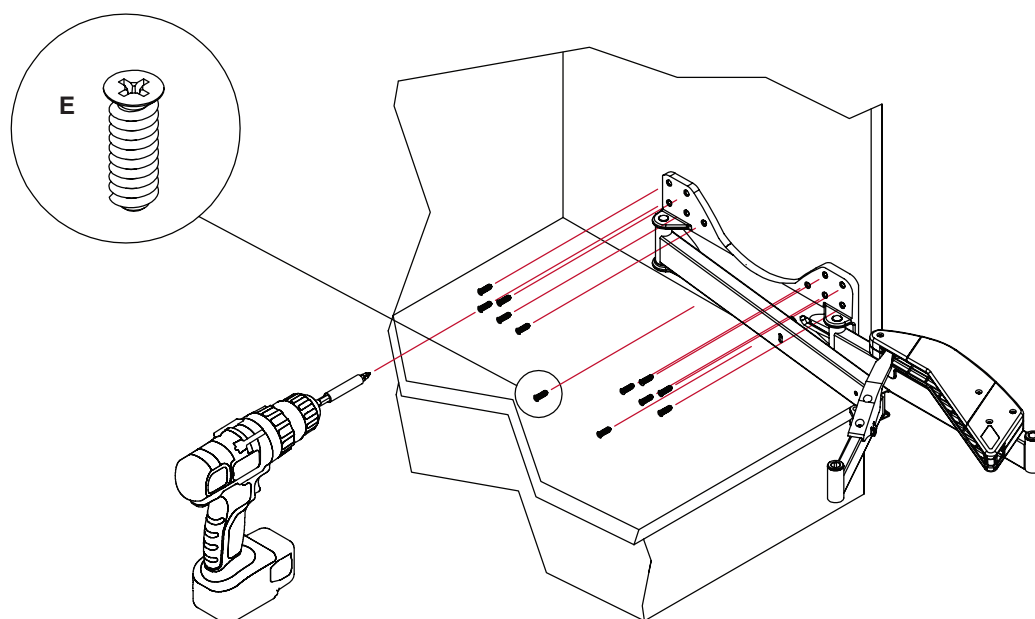
ПРИСАДОЧНЫЕ РАЗМЕРЫ



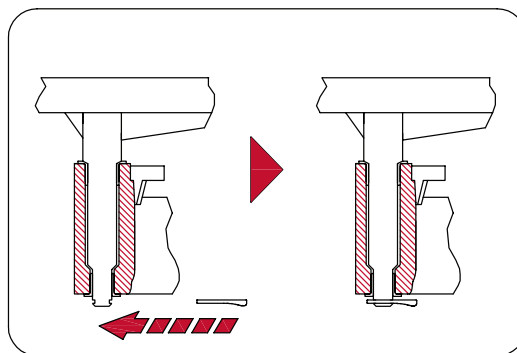
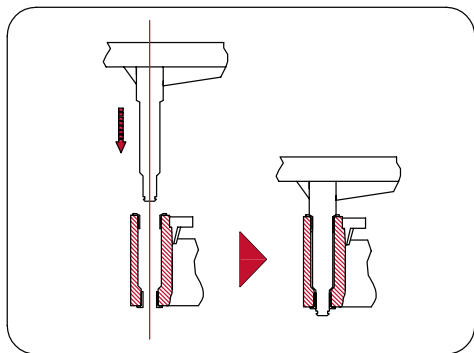
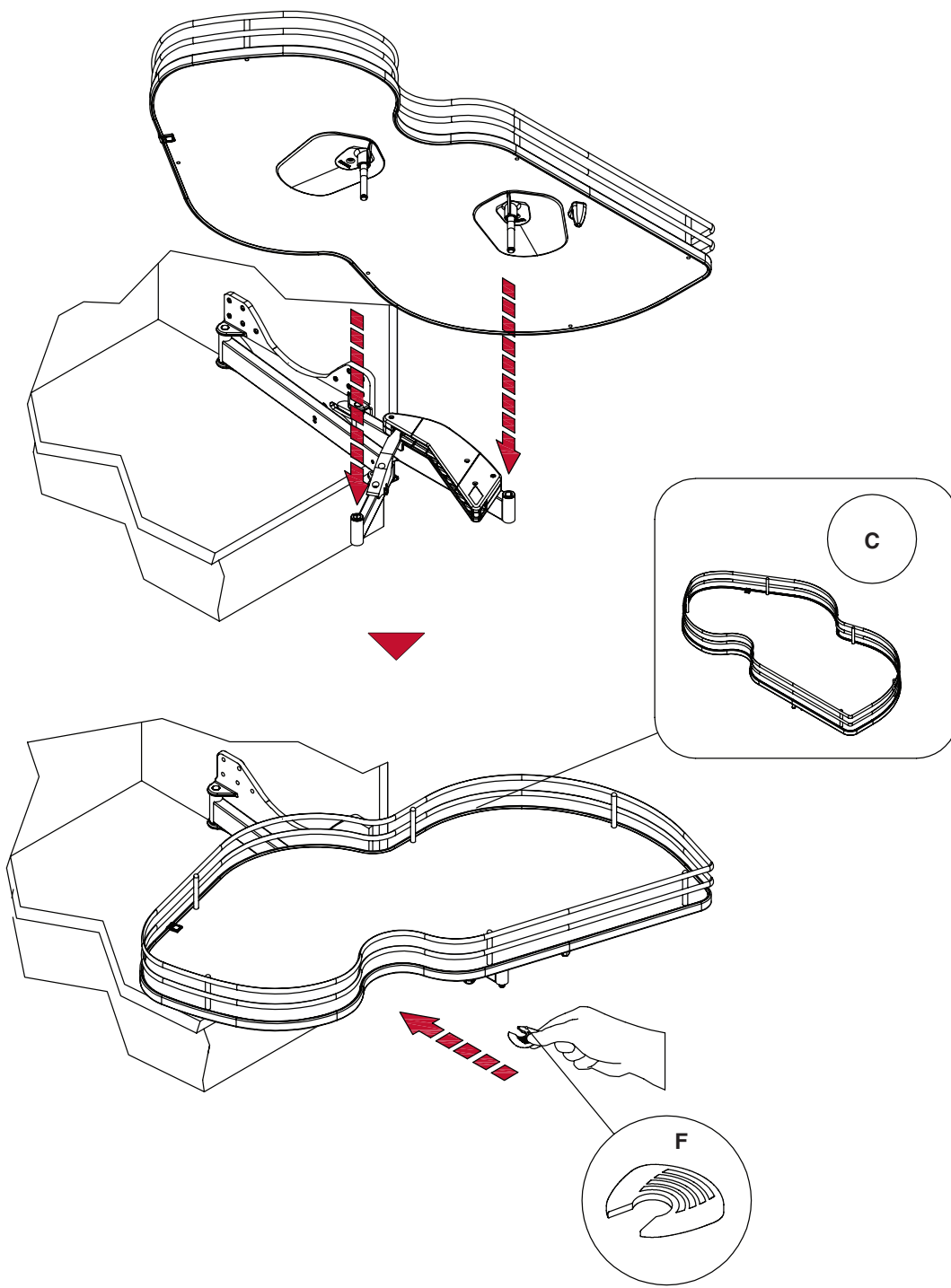
3 УСТАНОВКА МЕХАНИЗМА НА БОКОВУЮ ПАНЕЛЬ КАРКАСА



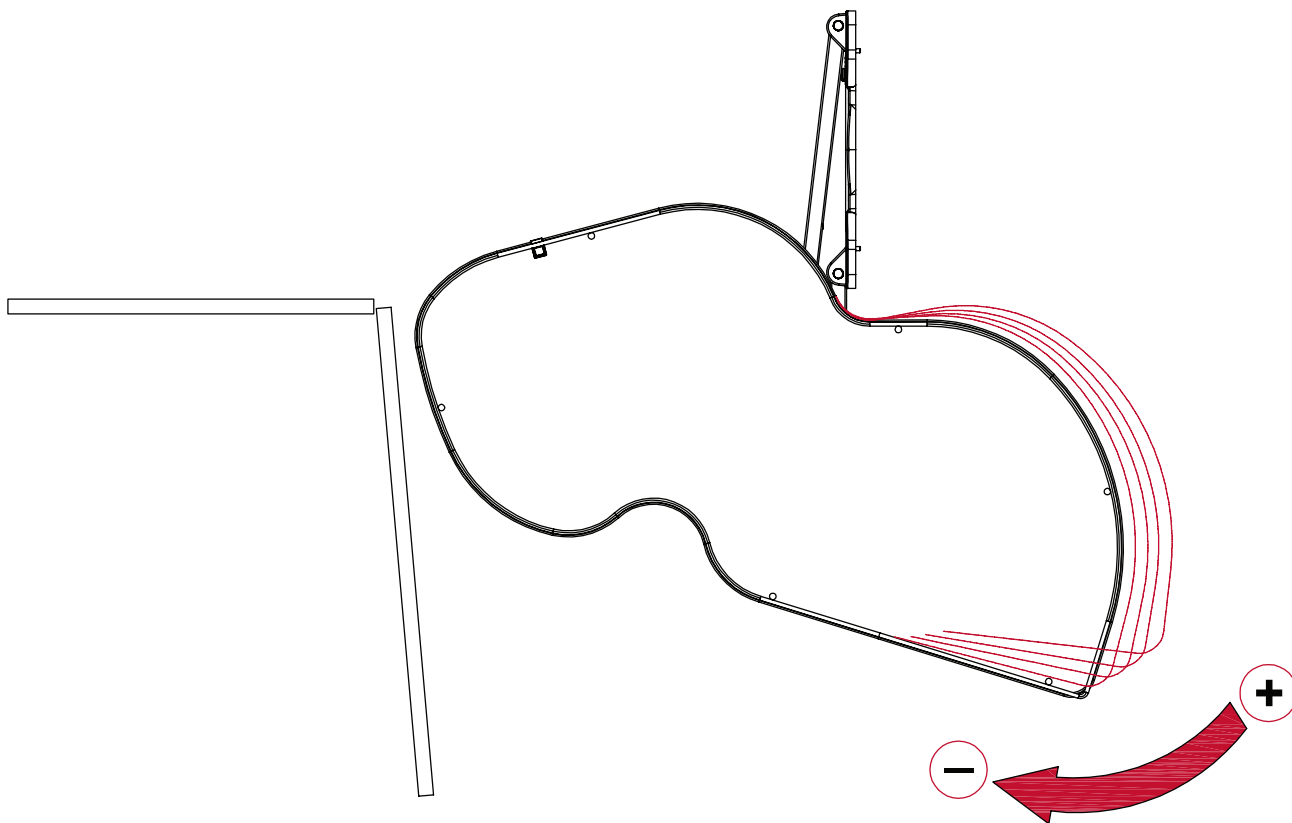
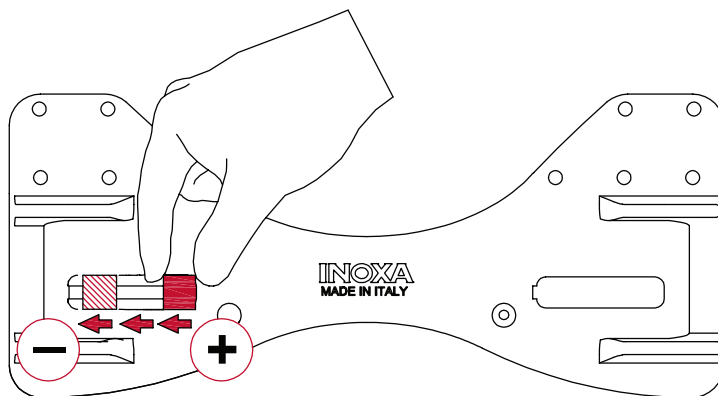
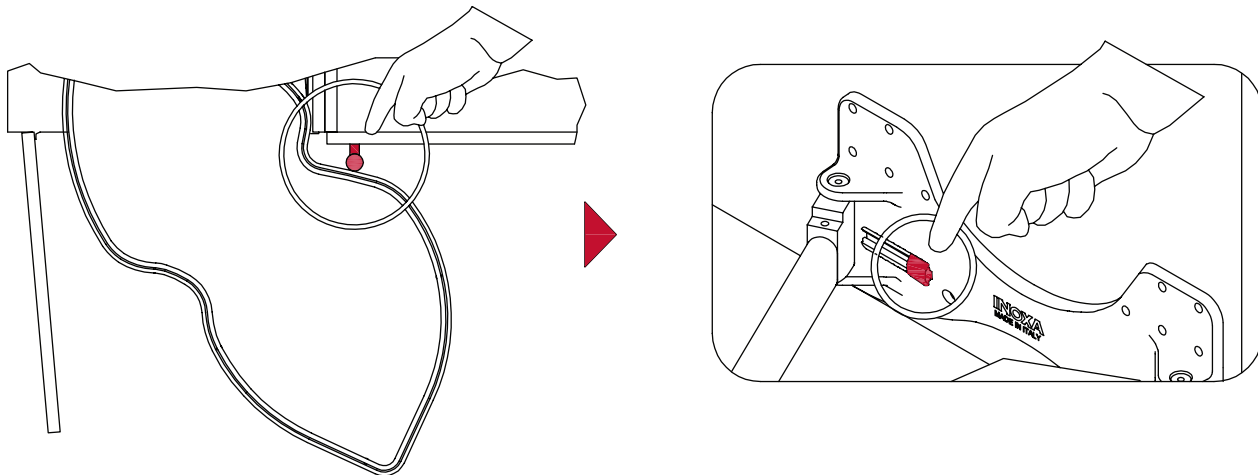
4 ФИКСАЦИЯ МЕХАНИЗМА НА БОКОВОЙ ПАНЕЛИ КАРКАСА



5 УСТАНОВКА ПОЛКИ



6 КОРРЕКТИРОВКА УГЛА ОТКРЫВАНИЯ



7 УСТАНОВКА ДЕКОРАТИВНЫХ ЗАГЛУШЕК НА МЕХАНИЗМ COMBI'S

