

# МАКМАРТ

## ПЕТЛИ СЕРИИ AIR

**Петли серии AIR** — настоящая инновация в мебельной фурнитуре. Утонченный дизайн, компактность и невидимость этих петель идеально сочетаются с их высокими техническими характеристиками, что свойственно только качественным современным петлям.

**Основные преимущества:**

- специальная конструкция, делающая петли практически незаметными;
- регулировка в трех направлениях;
- два варианта исполнения: Soft-close (с интегрированным доводчиком) и Push (открывание производится нажатием, что идеально подходит для фасадов без ручек).

Благодаря всему этому они могут быть применены в мебели любого назначения: кухни, ваннные комнаты, гостиные и спальни. AIR, действительно, является новым направлением в петлях с точки зрения эстетичности и технологичности.



**МАКМАРТ**  
components and mechanisms for furniture industries

**Москва**

тел: +7 (495) 974-62-85,  
974-62-86, 785-11-41,  
785-11-45

факс: (495) 974-61-48

e-mail: contact@makmart.ru

www.makmart.com

www.makmart.ru

**Логистический комплекс Наро-Фоминск**  
тел: +7 (495) 974-62-86

**Логистический комплекс Мытищи**  
тел: +7 (495) 134-42-64, доб. 2

**Логистический комплекс Юг**  
тел.: +7 (495) 134-42-64, доб. 1

**Логистический комплекс Одинцово**  
тел: +7 (495) 134-42-64, доб. 3

**Челябинск (ЛК)**  
тел.: +7 (351) 211-23-13

**Красноярск (ЛК)**  
тел.: +7 (391) 234-70-20 (многоканальный)

**Уфа (ЛК)**  
тел.: +7 (347) 216-55-48

**Воронеж (ЛК)**  
тел.: +7 (473) 233-23-40

**Санкт-Петербург**  
тел: +7 (812) 606-68-55, 606-68-56

**Екатеринбург (ЛК)**  
тел: +7 (343) 359-29-90, 359-29-93

**Ростов-на-Дону**  
тел: +7 (863) 201-73-48, 201-79-56,  
201-81-82, 201-83-98

**Новосибирск (ЛК)**  
тел: +7 (383) 314-79-99, 314-88-58

**Казань (ЛК)**  
тел: +7 (843) 212-07-45, 212-07-46

**Калининград**  
тел: +7 (4012) 605-407

**Республика Казахстан, г. Алматы**  
тел.: +7 (727) 321-22-08,  
+7(701)538-18-75

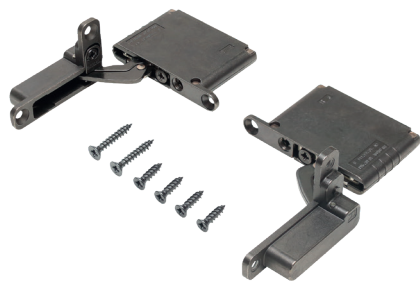
**Дилерская сеть:**

отсканируйте или кликните  
на код, чтобы узнать телефон  
дилера в Вашем регионе



# ПЕТЛИ МЕБЕЛЬНЫЕ **СЕРИЯ AIR С ДОВОДЧИКОМ**

## **ПЕТЛЯ AIR 105°**



Угол открывания — 105°

Минимальная толщина фасада — 18 мм

Рекомендуется использовать с фасадами весом не более 20 кг.

Максимальный размер фасада: 2100 мм — высота, 600 мм — ширина

Глубина фрезеровки под ответную часть — 16,5 мм



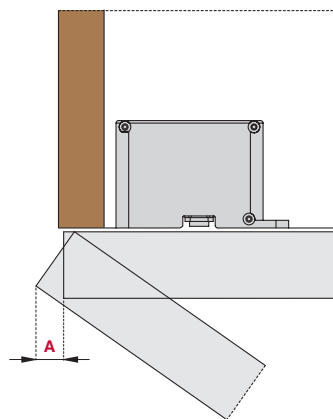
упаковка  
12 комплектов

T — толщина фасада от 18 до 32 мм

K — возможное расстояние фрезеровки под чашку от края фасада 3-6 мм

A — расстояние от внешнего края каркаса до фасада

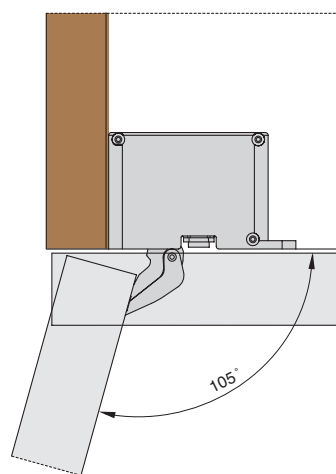
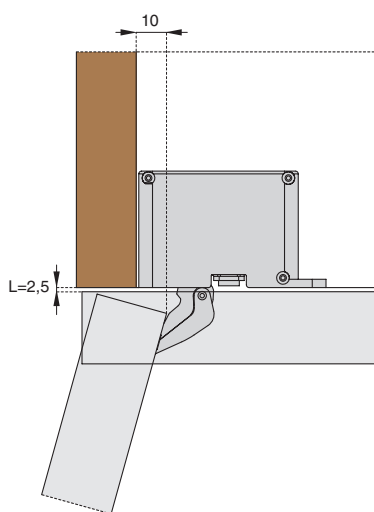
L — расстояние между каркасом и фасадом



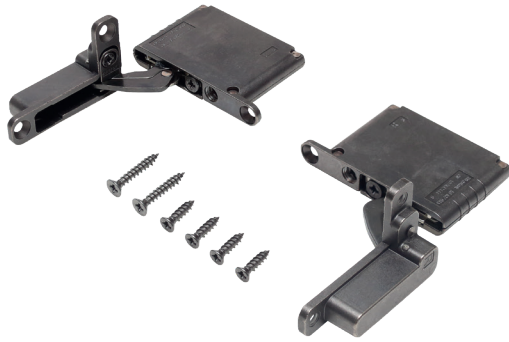
	T=	18	20	22	24	26	28	30	32
K=3	A=	0	0,2	0,5	0,8	2,3	4,9	7,5	10,0
K=4	A=	0	0,2	0,5	0,8	1,3	3,9	6,5	9,0
K=5	A=	0	0,2	0,5	0,8	1,3	2,9	5,5	8,0
K=6	A=	0	0,2	0,5	0,8	1,2	1,9	4,5	7,0

Данные значения верны для фасадов с прямоугольной кромкой.  
Для фасадов, имеющих на кромке радиус более 0, значение уменьшается.

Расстояние от внутреннего края каркаса до кромки фасада при максимальном открывании при значении K=3 и наложении фасада 19 мм.



## SOFT-CLOSE



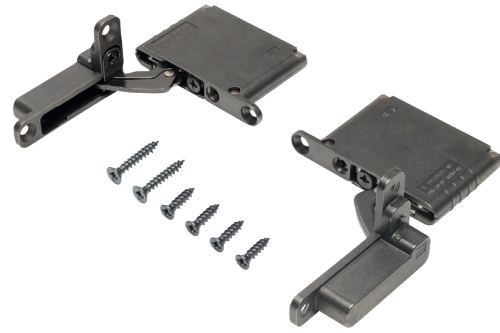
петля AIR Soft-close 105°, отделка титаниум  
(комплект: левая+правая+крепеж)

артикул	материал	отделка	упаковка
CEL6XE6XXV	замак / сталь	титаниум	1 комплект

**Комплектация:**

- петля левая CEL6SE6XXI — 1 шт.
- петля правая CEL6DE6XXI — 1 шт.
- шуруп 4x25 — 2 шт.
- шуруп 4x16 — 4 шт.

## PUSH



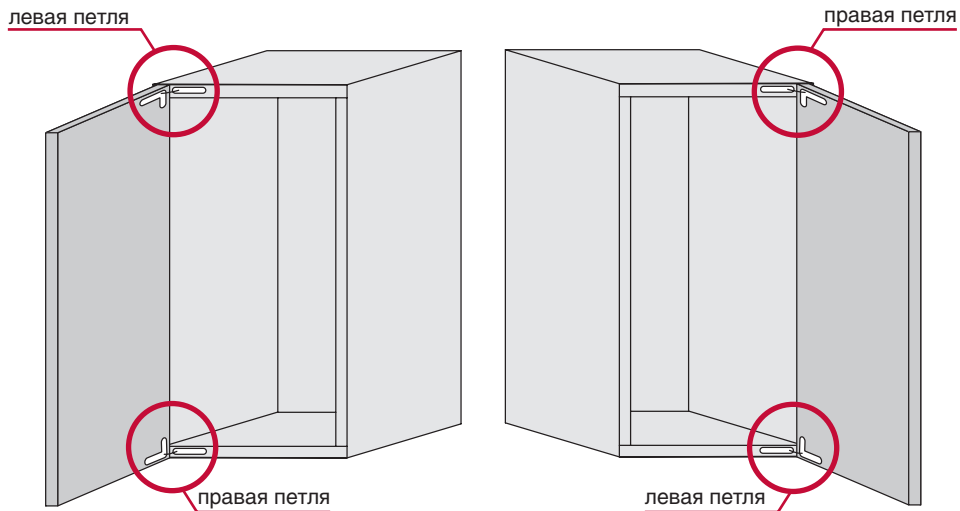
петля AIR Push 105°, отделка титаниум  
(комплект: левая+правая+крепеж)

артикул	материал	отделка	упаковка
CELPX66XXV	замак / сталь	титаниум	1 комплект

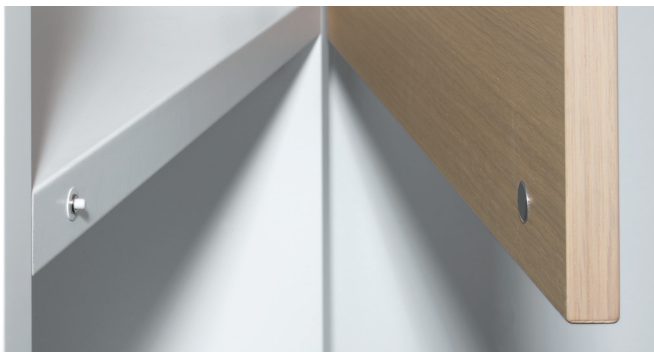
**Комплектация:**

- петля левая CELPS66XX — 1 шт.
- петля правая CELPD66XXI — 1 шт.
- шуруп 4x25 — 2 шт.
- шуруп 4x16 — 4 шт.

### СХЕМА УСТАНОВКИ



### РЕКОМЕНДУЕМОЕ СОЧЕТАНИЕ ДЛЯ ПЕТЕЛЬ AIR PUSH



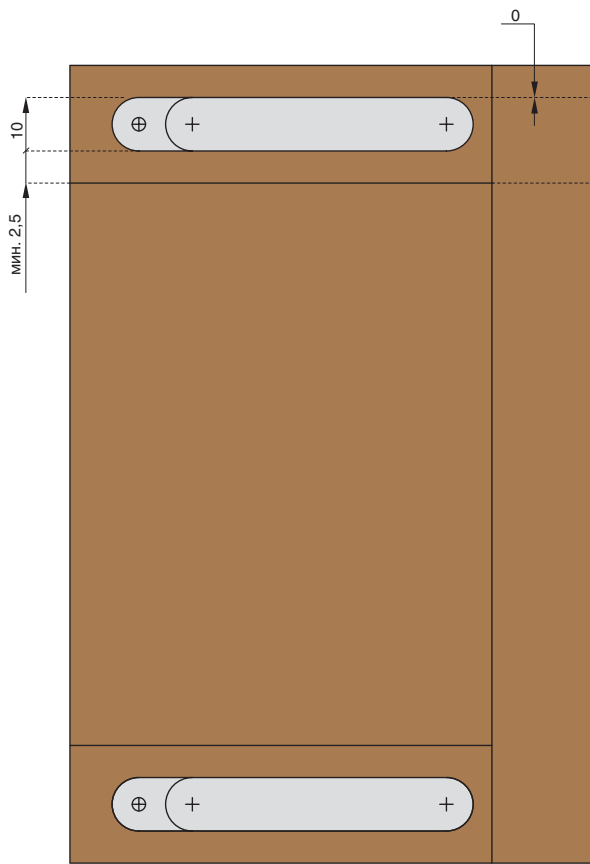
Защёлки **SALICE PUSH MAGNETIC\***

\*Более подробную информацию смотрите в каталоге.

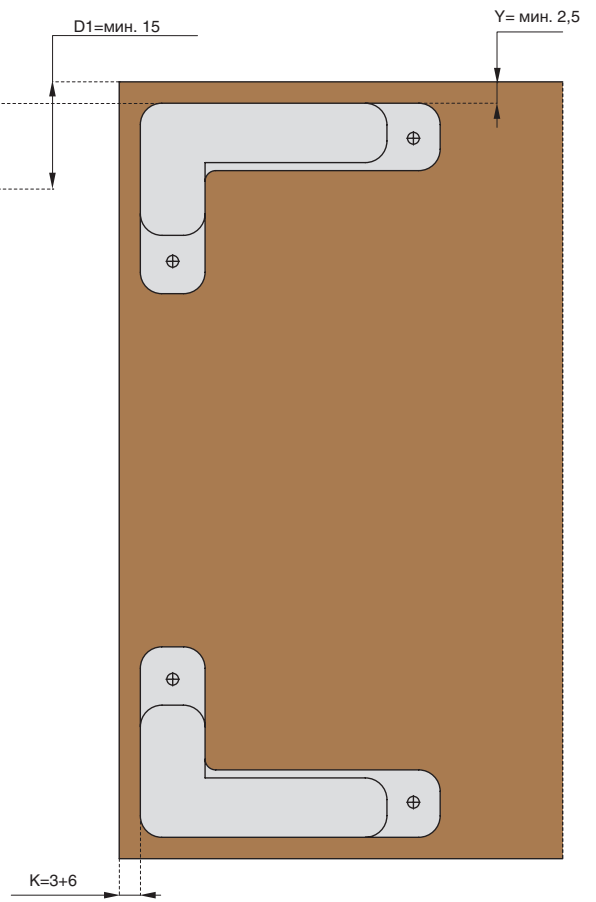


# РАСЧЕТ НАЛОЖЕНИЯ ФАСАДА НА КАРКАС

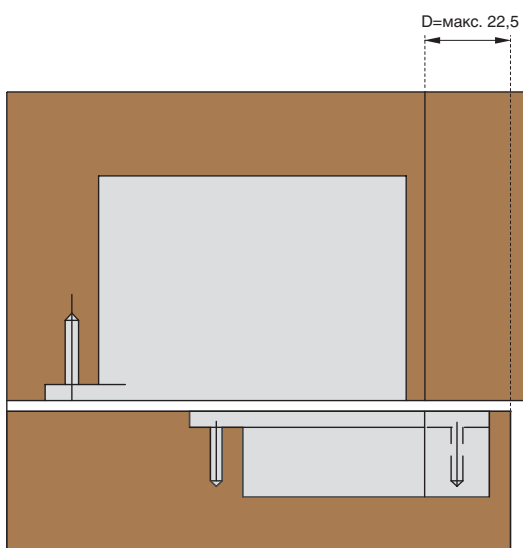
## Каркас



## Фасад

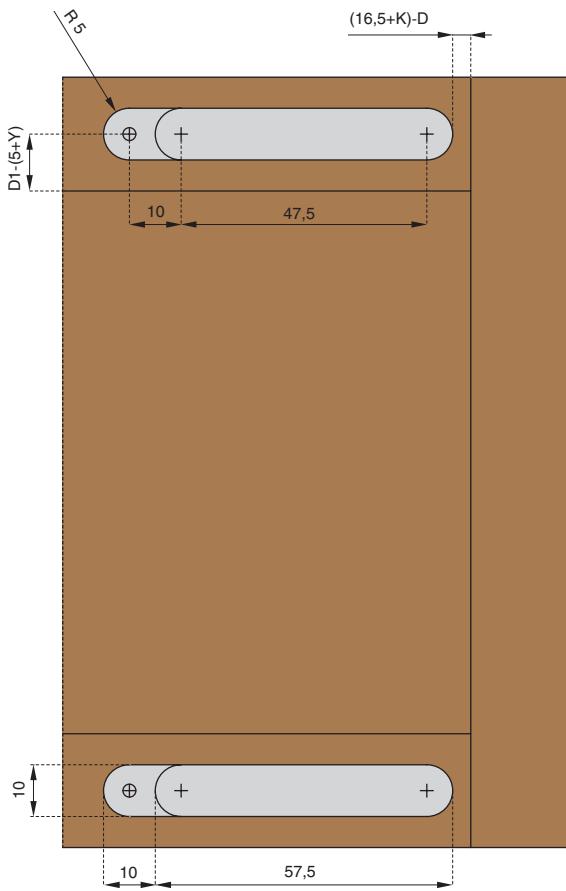


## Боковая панель

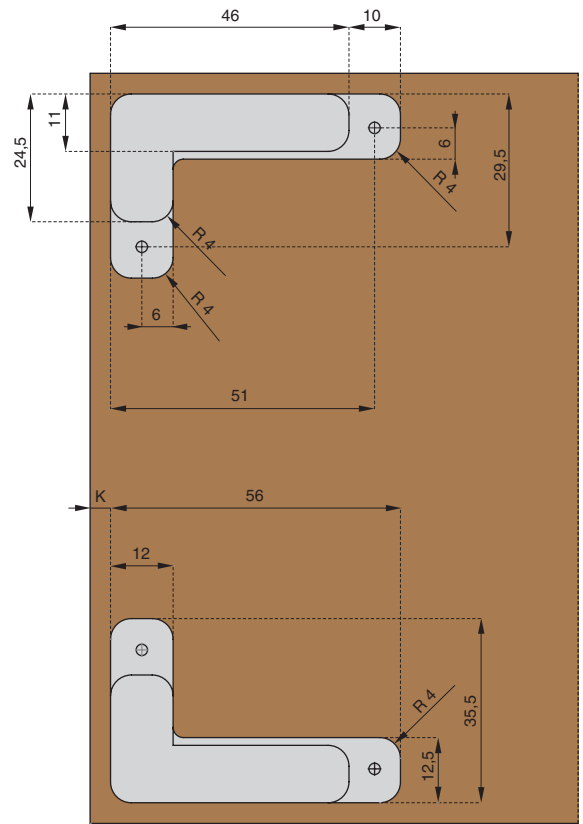


# СХЕМА ПРИСАДКИ ПЕТЕЛЬ

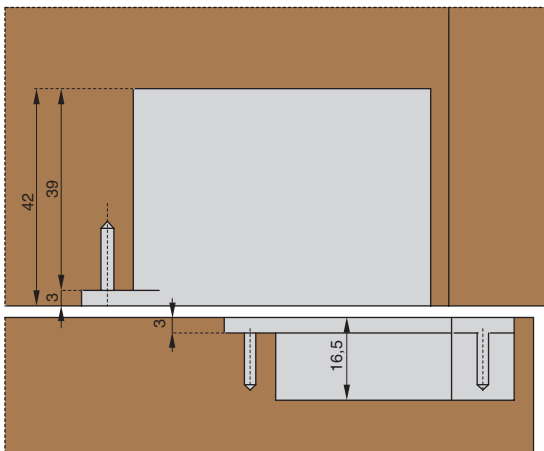
Присадка каркаса



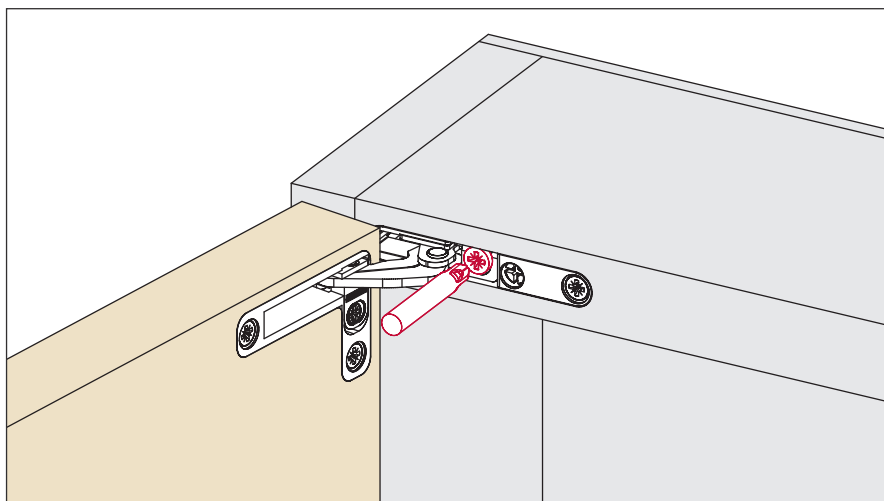
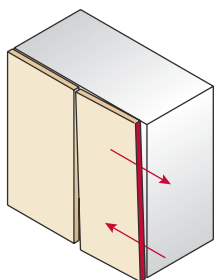
Присадка фасада



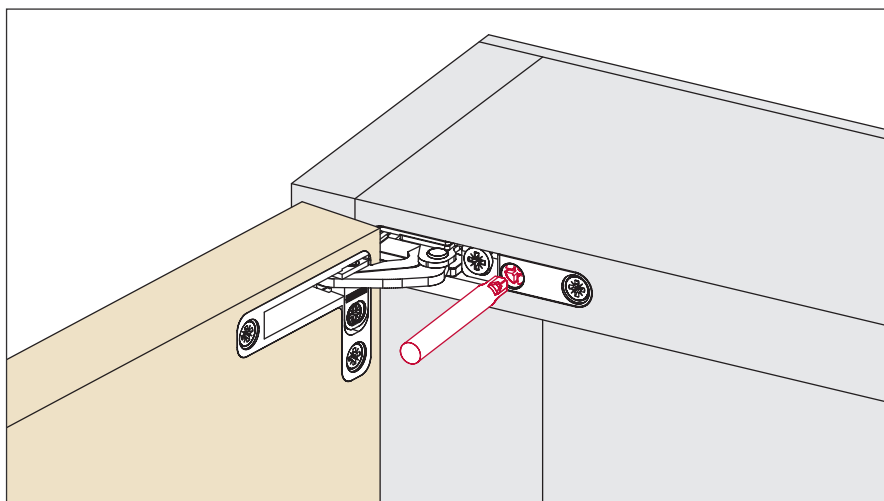
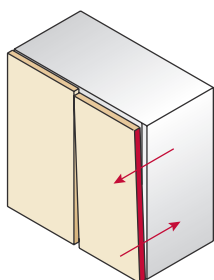
Глубина фрезеровки в каркасе и фасаде



Регулировка фасада по ширине: от +2 до -2



Регулировка фасада по глубине: от +2 до -0,5



Регулировка фасада по высоте: от +1,5 до -1,5

