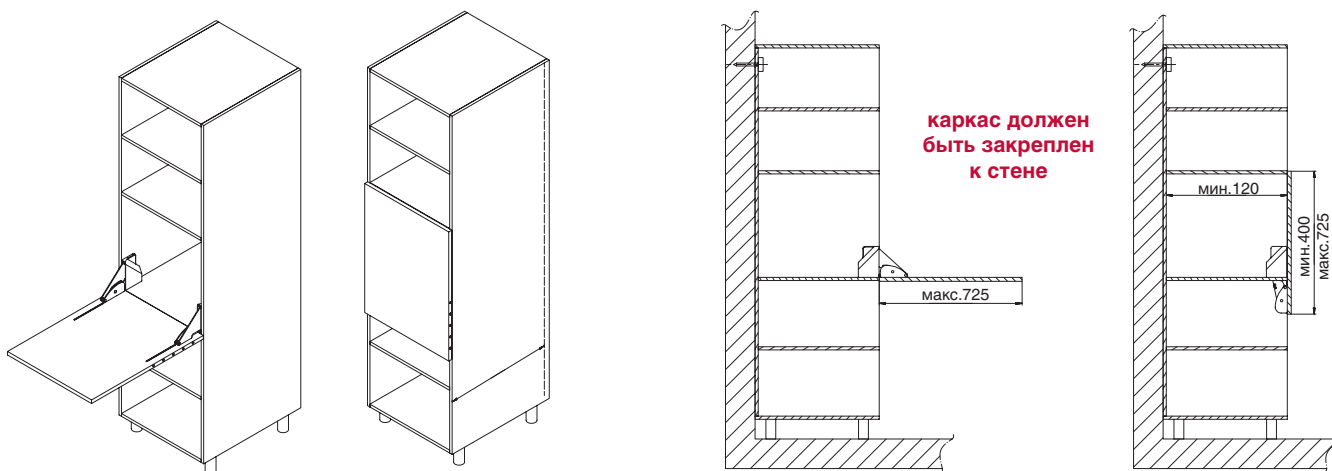
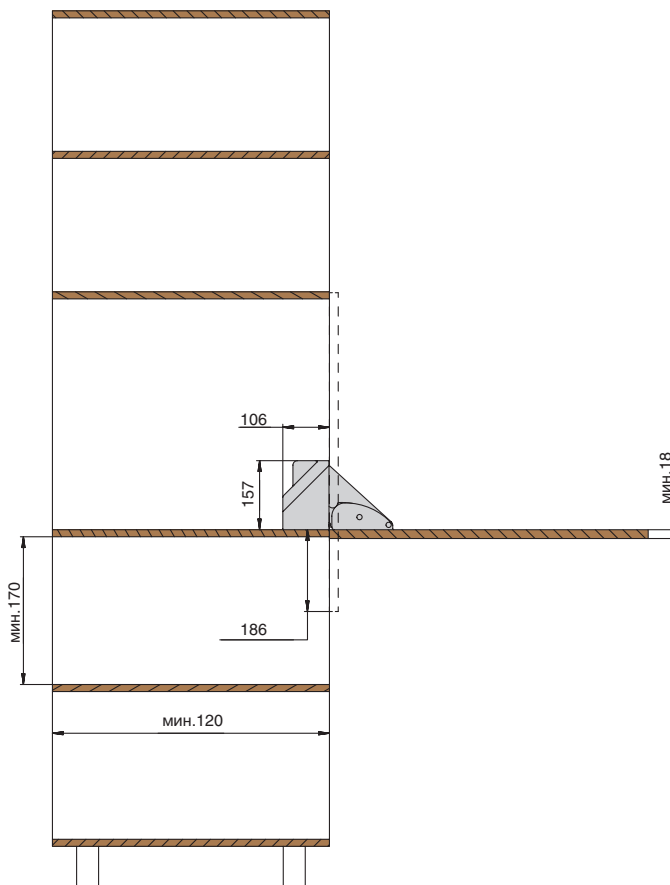
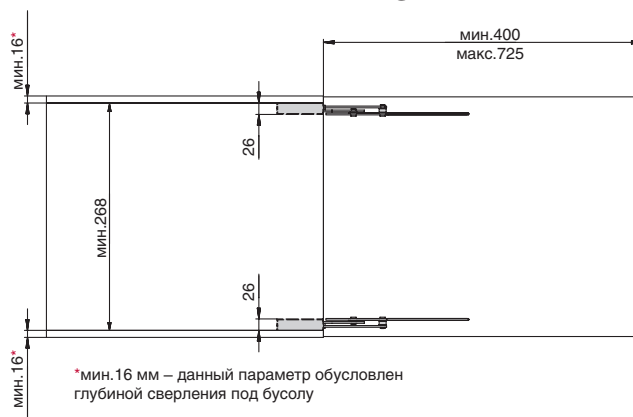


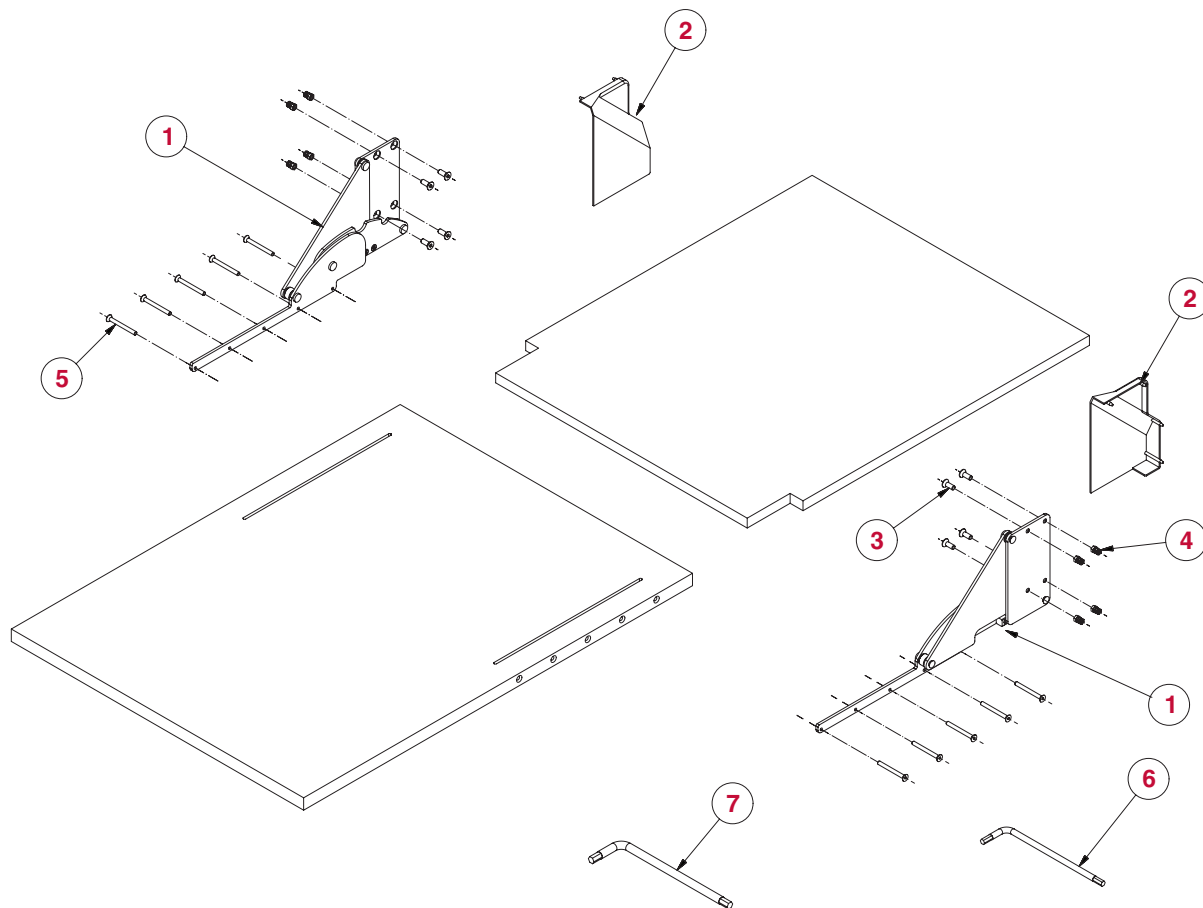
ИНСТРУКЦИЯ ПО МОНТАЖУ MST.T5.CW.NI-WH



ГАБАРИТНЫЕ РАЗМЕРЫ

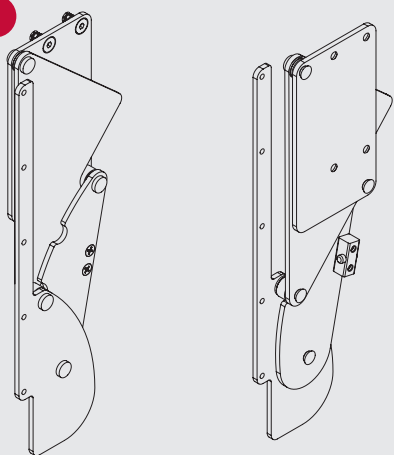


В КОМПЛЕКТ ВХОДИТ:



В комплект входит:

1



механизмы
(левый + правый)
- 1 комплект

3



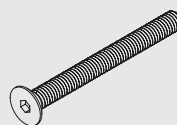
винт M6x16 - 8 шт.

4



бусола M6x13 - 8 шт.

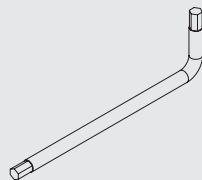
5



винт M5x50 - 10 шт.

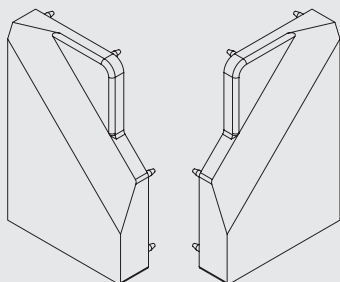
6

7



ключ шестигранник CH.3 - 1 шт.
ключ шестигранник CH.4 - 1 шт.

2



крышки
(левая + правая)
- 1 комплект

8



магнит врезной - 2 шт.

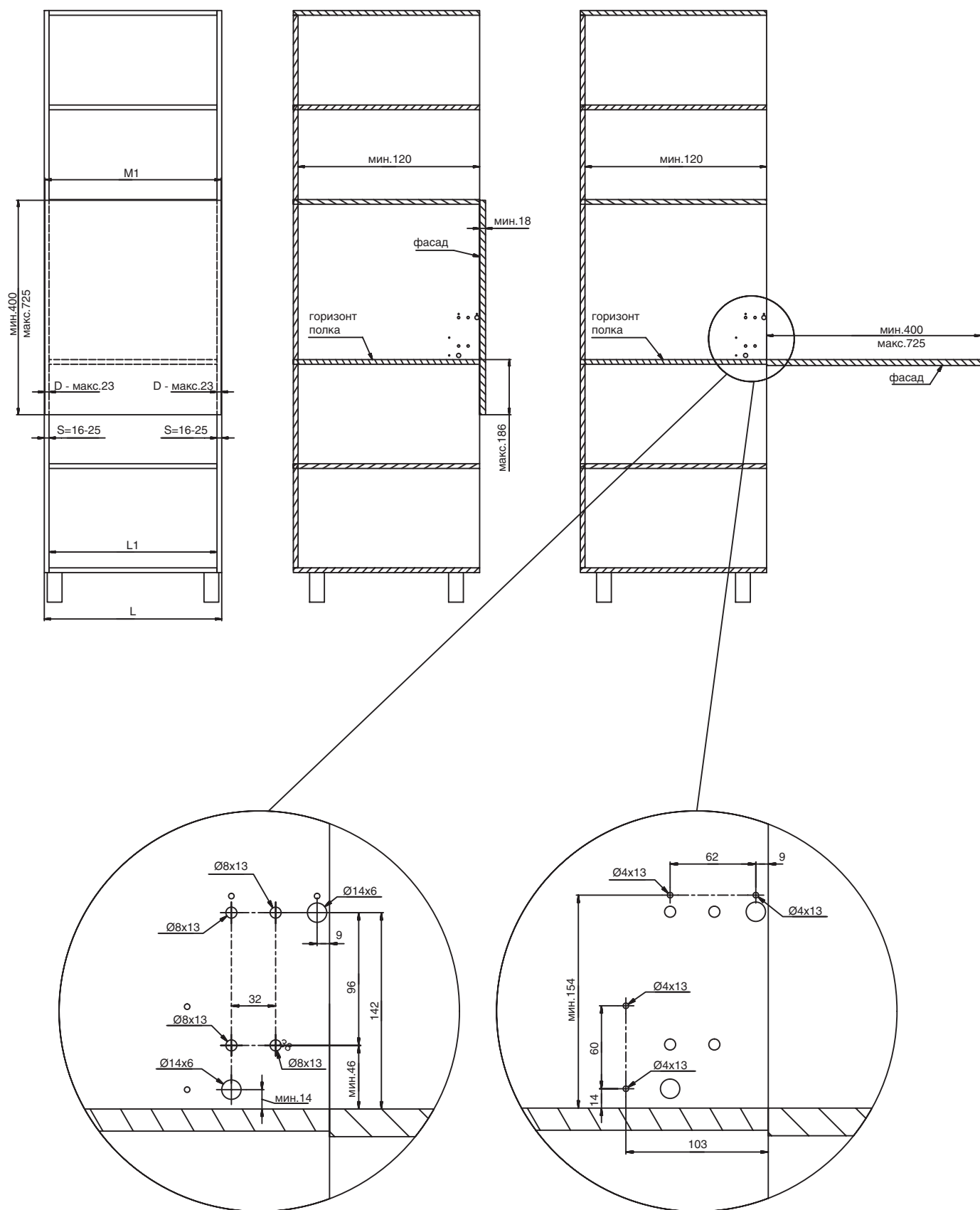
9



ответная часть для
магнита - 2 шт.



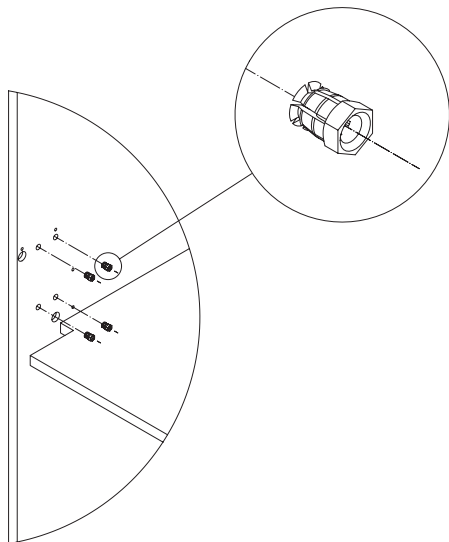
СХЕМА РАСЧЕТА И ПРИСАДОЧНЫЕ РАЗМЕРЫ КАРКАСА



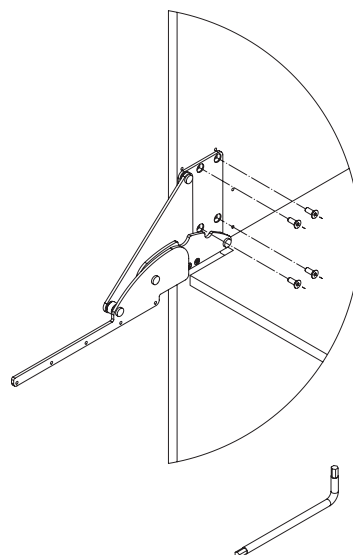
L - ширина каркаса, мм
 L1 - внутренняя ширина каркаса, мм
 S - толщина боковой панели каркаса
 D - наложение фасада на боковую панель каркаса



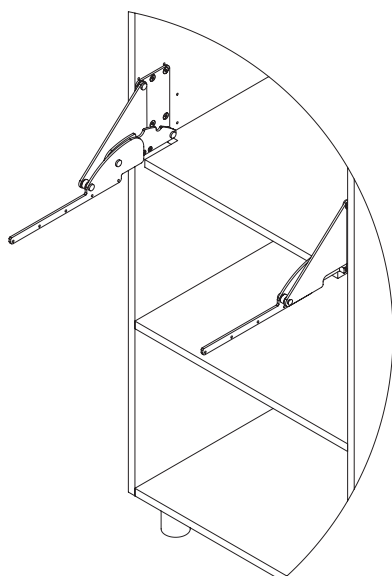
1



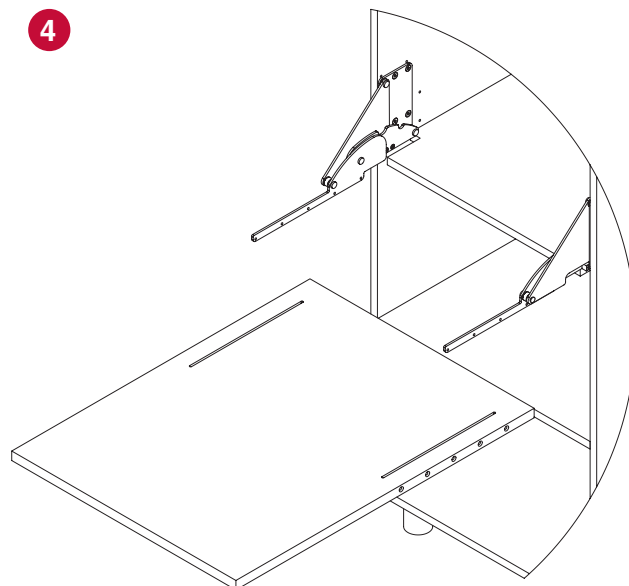
2



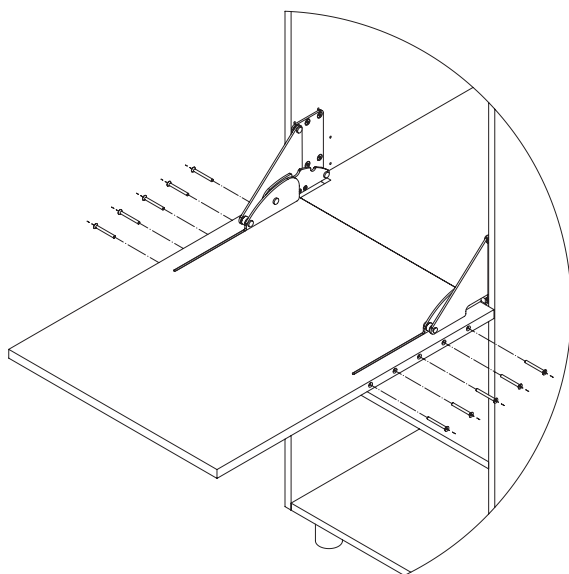
3



4



5



6

