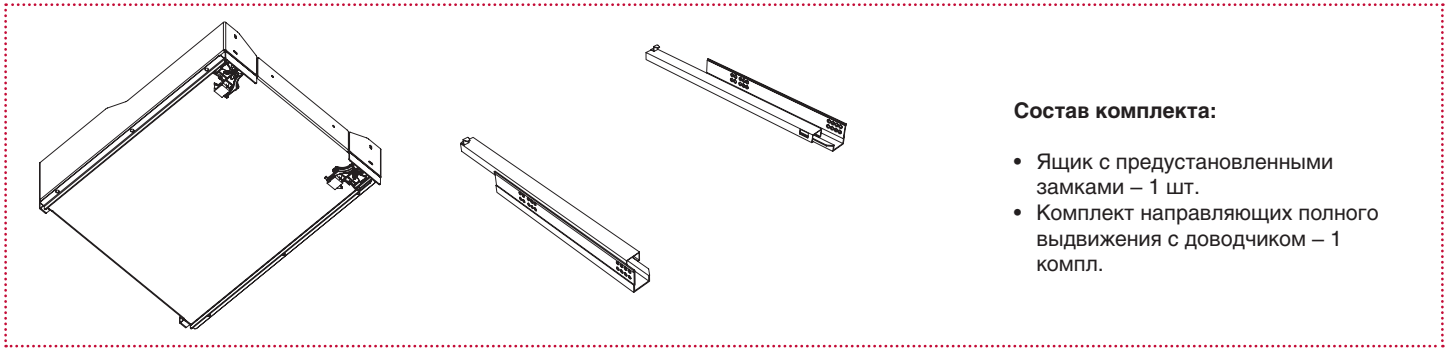
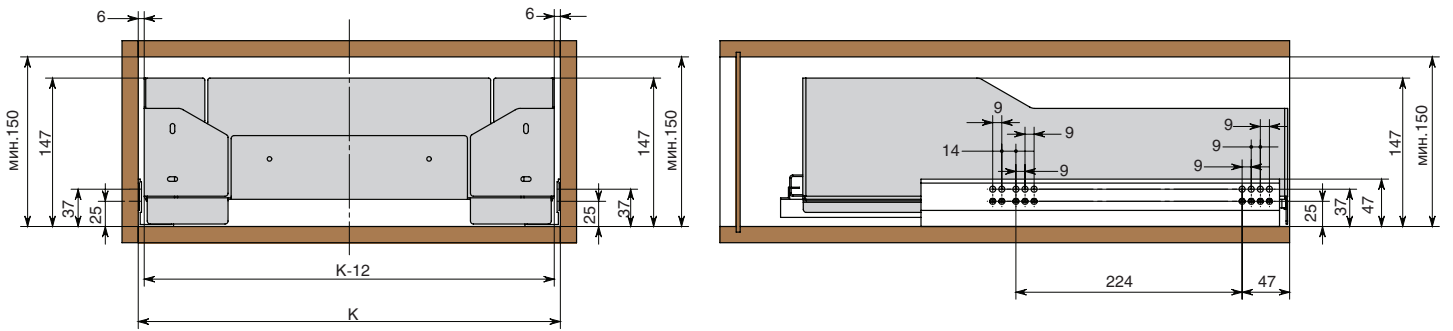


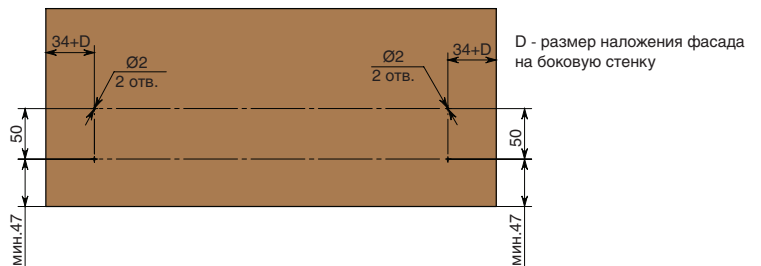
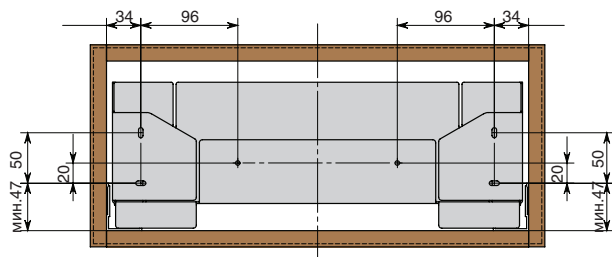
Общая техническая информация



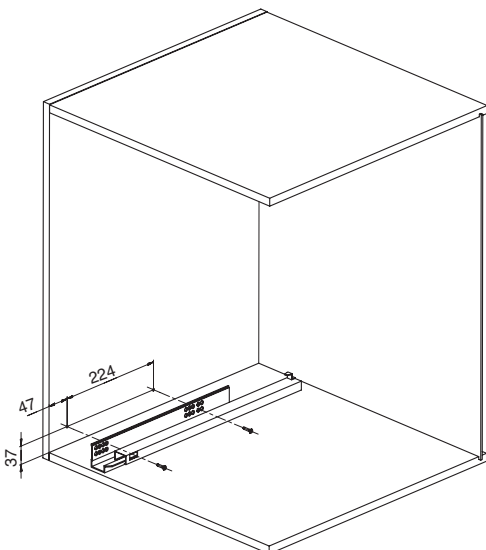
Монтажные размеры ящика и корпуса



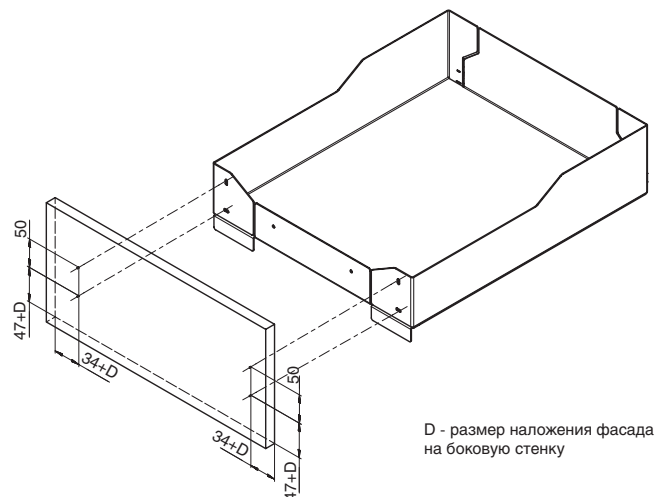
K - внутренний размер каркаса / габаритный размер ящика с направляющими



ШАГ 1. Присаживаем направляющие на боковые стенки каркаса

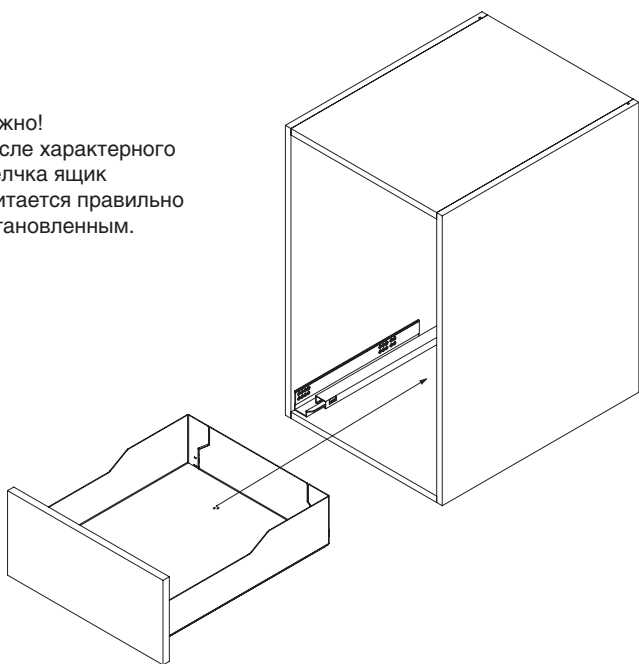


ШАГ 2. Установка фасада на ящик.

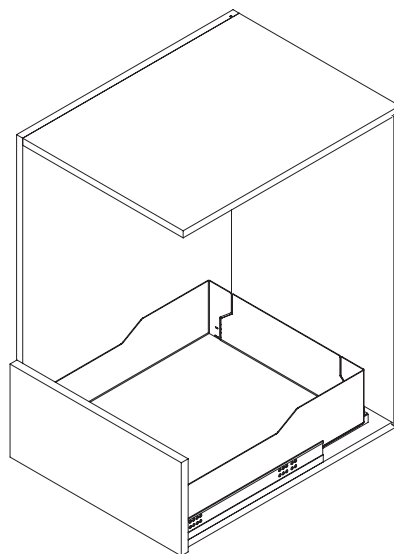


ШАГ 3. На установленные направляющие монтируем ящик.

Важно!
После характерного щелчка ящик считается правильно установленным.

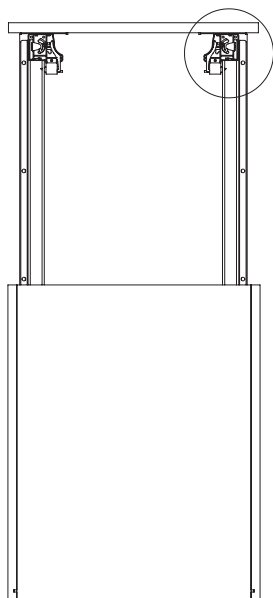


ШАГ 4. Ящик установлен, когда замки зафиксировались на направляющей

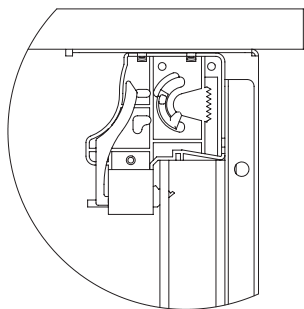


*для наглядности на схеме правая боковая стенка сделана прозрачной.

ШАГ 5. При помощи замков при необходимости можно провести регулировку ящика по высоте.



0+4 (регулировка по высоте за счет перемещения бегунка на замке)



ШАГ 6. регулировка фасада по ширине.

