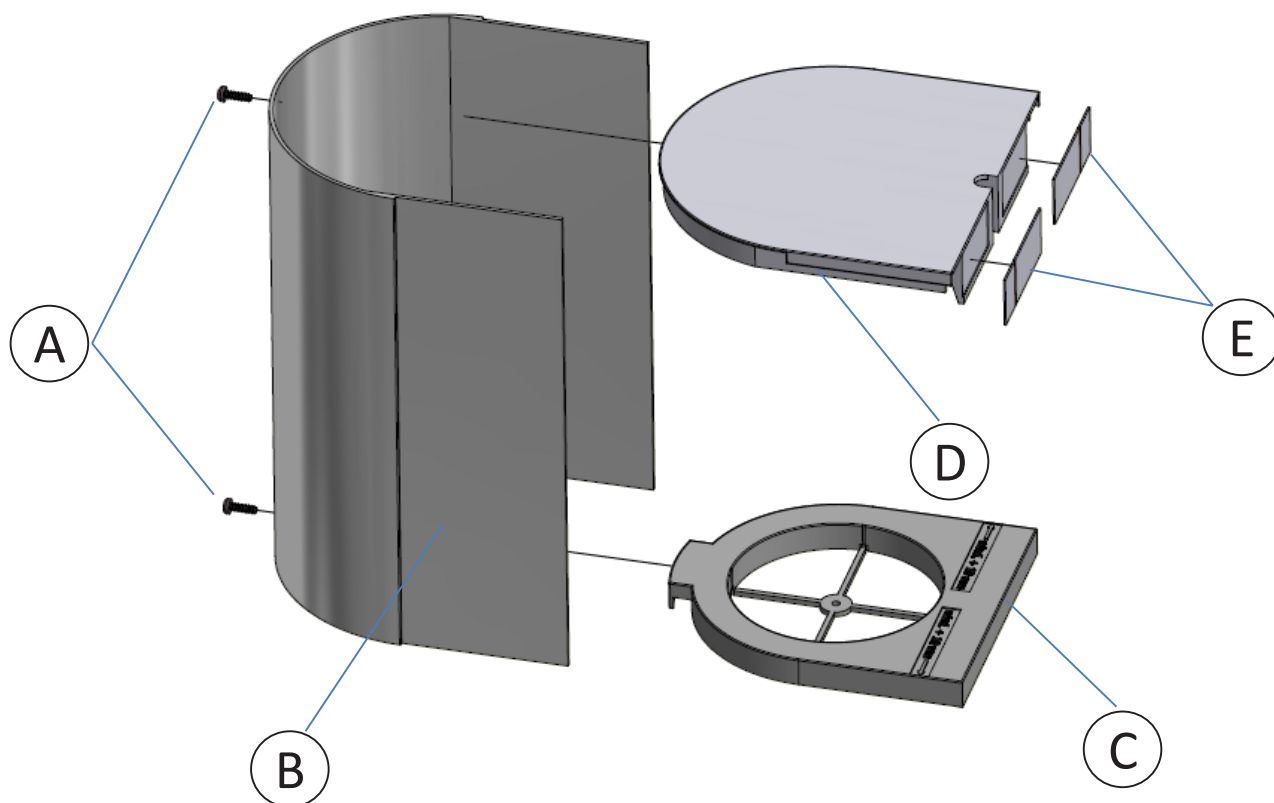



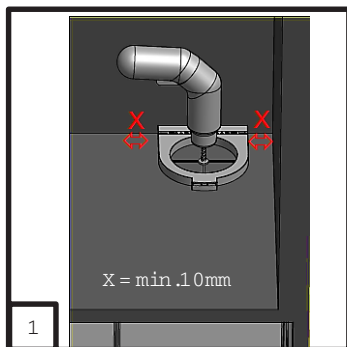
# 928.902 Корпус для внутренней установки блока ELEVATOR

## Инструкция по монтажу.

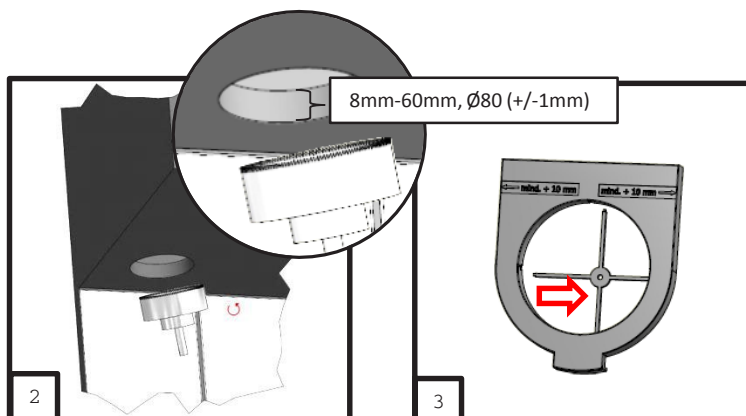


 Все работы, связанные с электрическими сетями, должны выполняться квалифицированными специалистами

Обозначение позиции	Описание	количество, шт.
A	Шуруп 3x10	2
B	Лицевая панель	1
C	Адаптер	1
D	Крышка	1
E	Скотч двухсторонний 20x50	2
	Некоторые компоненты частично собраны в целях предотвращения повреждений во время транспортировки. Для установки сначала демонтируйте регулировочное кольцо (C)	

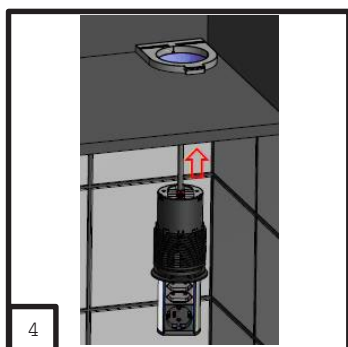


1  
Установите адаптер (С) к задней стенке каркаса, как показано на рисунке. Просверлите по шаблону отверстие  $\varnothing 3$  мм

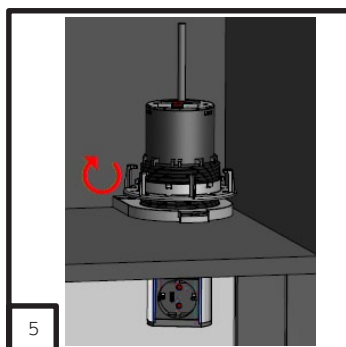


2  
Просверлить отверстие  $\varnothing 80 (+/-1)$  мм

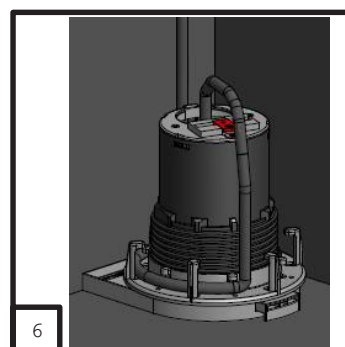
3  
Удалите у адаптера, внутренний разметочный «крест»



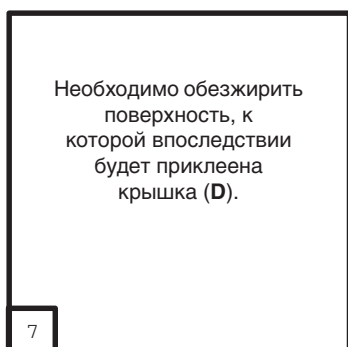
4  
Установите встраиваемый блок ELEVATOR в адаптер, как показано на рисунке



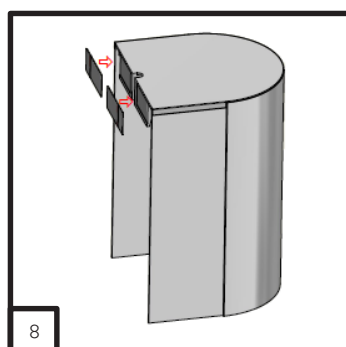
5  
Зафиксируйте блок с помощью монтажного кольца



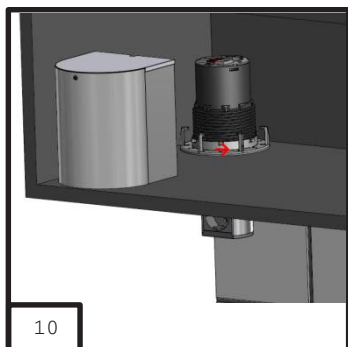
6  
Выдвиньте блок. Зафиксируйте сетевой кабель.



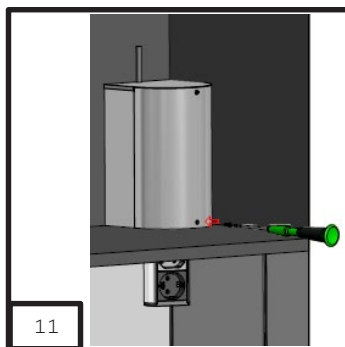
7  
Необходимо обезжирить поверхность, к которой впоследствии будет приклеена крышка (D).



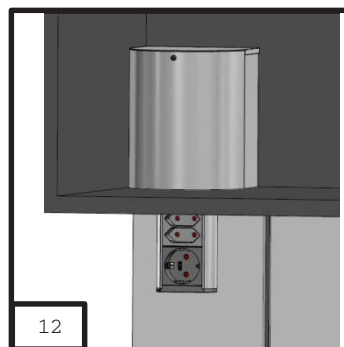
8  
Установите крышку (D) на лицевую панель (B) и зафиксируйте шурупом (A). Приклейте двухсторонний скотч (E) к крышке (D).



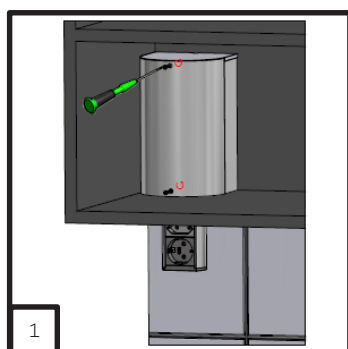
Установите корпус придвинув его к задней стенке.



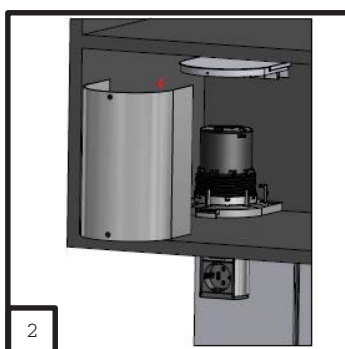
Зафиксируйте лицевую панель (B) с помощью шурупа (A)



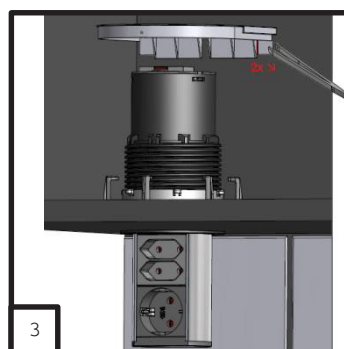
## Инструкция по демонтажу.



Открутить 2 шурупа (A).



Снимите лицевую панель



Аккуратно отклейте крышку