

ELEMENT 7 КОРЗИНА В БАЗУ 450 ВЫДВИЖНАЯ С ДОВОДЧИКОМ, ОТДЕЛКА ОРИОН СЕРЫЙ

Представляем еще одну новинку в серии кухонного наполнения Element 7 – металлические выдвижные корзины для каркасов, 450 мм.

За счёт тонких и изящных стенок корзин максимально используется внутреннее пространство каркаса и сохраняется большая полезная площадь для хранения: среди аналогов, представленных на рынке, выдвижные корзины серии Element 7 имеют самый большой размер полки.

Выдвижные встраиваемые корзины имеют встроенную регулировку как по высоте, так и по ширине.

Новинка представлена в трендовой отделке «орин серый».



Россия



PBX.05

корзина выдвигная с доводчиком



450

ширина каркаса

артикул	ширина каркаса, мм	материал	отделка	упаковка, шт.
PBX.05.450.7016	450	сталь	орион серый	1

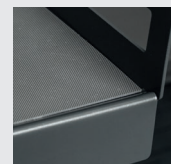
Основные характеристики:



корзины могут быть установлены в нижние базы шириной 450 мм



нагрузка 25 кг



корзины комплектуются противоскользящими ковриками в цвет отделки



комплектуются направляющими полного выдвижения с доводчиком



16 мм

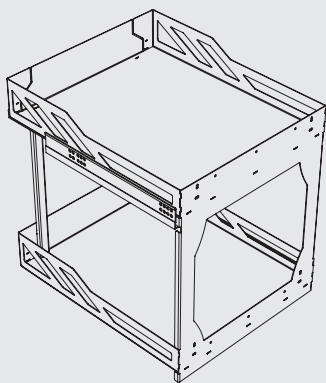
Рекомендации по уходу:

для ухода используйте только воду и нейтральные моющие средства (нельзя использовать абразивные вещества и материалы)

ширина
базы

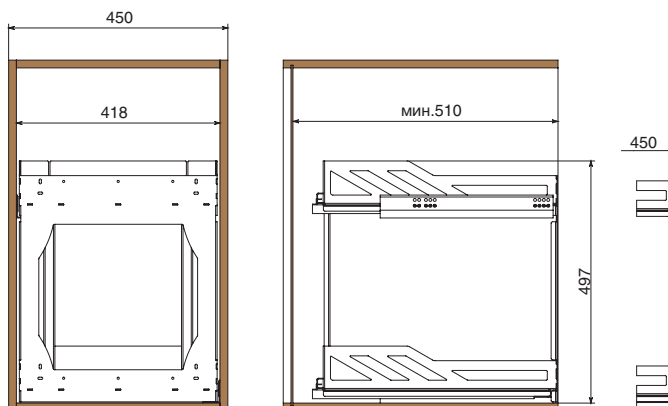
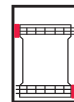
PBX.05.450.7016

450



варианты установки
направляющих

Вариант 1.
Диагональное

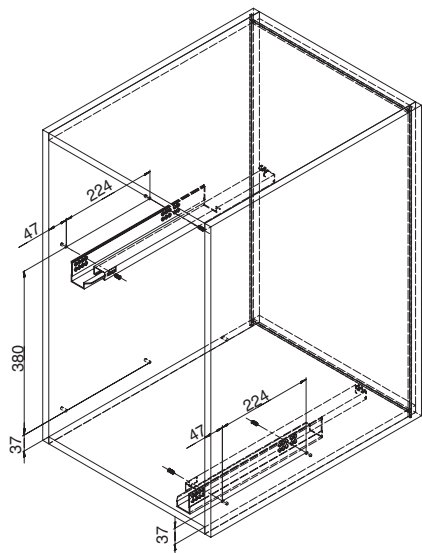


Комплектация:

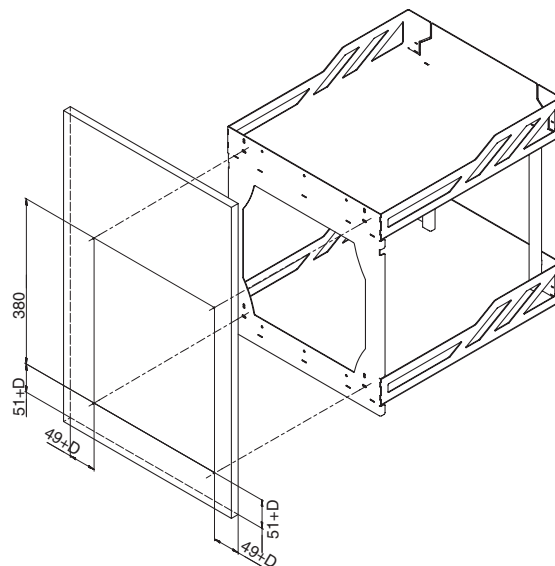
- корзина с предустановленными замками (1 шт.)
- направляющие (1 комплект)
- коврик противоскользящий (1 комплект)



ШАГ 1. Присаживаем направляющие на боковые стенки каркаса



ШАГ 2. Установка фасада на корзину.

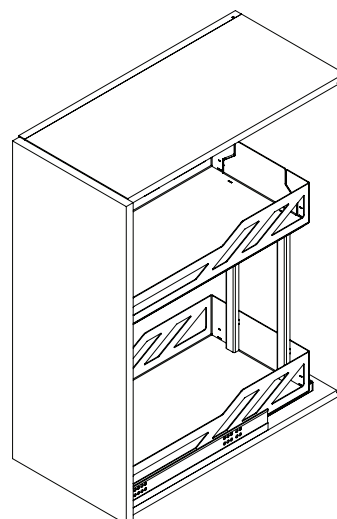


ШАГ 3. На установленные направляющие монтируем корзину.

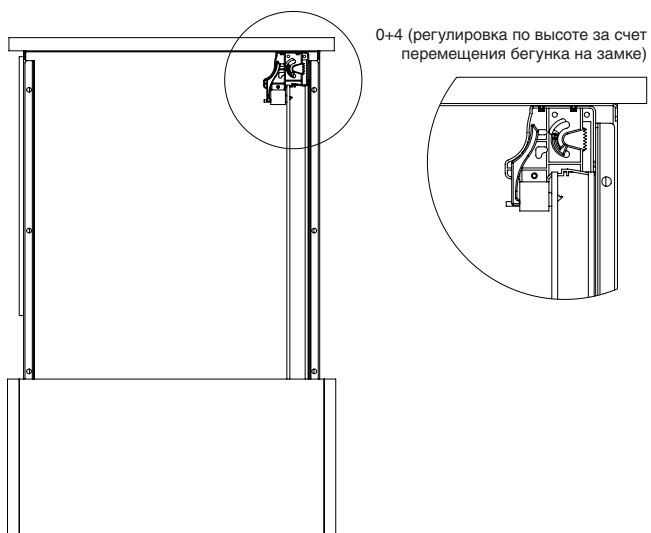
Важно!
После характерного щелчка полка считается правильно установленной.



ШАГ 4. Полка установлена, когда замки зафиксировались на направляющей.



ШАГ 5. При помощи замков при необходимости можно провести регулировку полки по высоте.



ШАГ 6. Регулировка фасада по ширине.

