

# МАКМАРТ

## ELLITE МЕХАНИЗМ DYNAMIC CORNER, ОТДЕЛКА ОРИОН СЕРЫЙ

Представляем выдвижные сетчатые емкости и механизмы серии ELLITE от INOXA в новой отделке «орион серый».

Стильный и практичный глубокий серый цвет гармонично сочетается с популярной тёмной отделкой ящиков МАКМАРТ Indigo и системами выдвижения для кухни ведущих мировых производителей.

Новый оттенок «орион серый», который идеально вписывается в гарнитуры как классического, так и современного стиля, позволяет комплексно подойти к дизайну внутреннего наполнения кухни и создать стильный интерьер, в котором продумана каждая деталь.



## МАКМАРТ

components and mechanisms for furniture industries

### Москва

тел: +7 (495) 974-62-85,  
974-62-86, 785-11-41,  
785-11-45

факс: (495) 974-61-48

e-mail: contact@makmart.ru

[www.makmart.com](http://www.makmart.com)

[www.makmart.ru](http://www.makmart.ru)

**Логистический комплекс Наро-Фоминск**  
тел: +7 (495) 974-62-86

**Логистический комплекс Мытищи**  
тел: +7 (495) 134-42-64, доб. 2

**Логистический комплекс Юг**  
тел: +7 (495) 134-42-64, доб. 1

**Логистический комплекс Одинцово**  
тел: +7 (495) 134-42-64, доб. 3

**Челябинск (ЛК)**  
тел: +7 (351) 211-23-13

**Красноярск (ЛК)**  
тел: +7 (391) 234-70-20 (многоканальный)

**Уфа (ЛК)**  
тел: +7 (347) 216-55-48

**Воронеж (ЛК)**  
тел: +7 (473) 233-23-40

**Набережные Челны (СК)**  
тел: +7 (8552) 91-55-48

**Санкт-Петербург**  
тел: +7 (812) 606-68-55, 606-68-56,  
606-68-57

**Екатеринбург**  
тел: +7 (343) 359-29-90, 359-29-93

**Ростов-на-Дону**  
тел: +7 (863) 201-73-48, 201-79-56,  
201-81-82, 201-83-98

**Новосибирск (ЛК)**  
тел: +7 (383) 314-79-99, 314-88-58

**Казань**  
тел: +7 (843) 570-31-48, 570-31-78

**Калининград**  
тел: +7 (4012) 605-407

**Республика Казахстан, г. Алматы**  
тел: +7 (727) 321-22-08,  
+7(701)538-18-75

### Дилерская сеть:

отсканируйте или кликните  
на код, чтобы узнать телефон  
дилера в Вашем регионе



# KIT 803B

механизм Dynamic Corner в угловую базу



**900**  
ширина каркаса

артикул	ширина каркаса, мм	материал		отделка		упаковка
		сетка	дно	сетка	дно	
KIT 803B/DXAR (правый)	900*	сталь	компакт- ламинат / HPL	орион серый	орион серый	1 комплект (2 коробки)
KIT 803B/SXAR (левый)	900*	сталь	компакт- ламинат / HPL	орион серый	орион серый	1 комплект (2 коробки)

## Основные характеристики:



сетки могут быть установлены в угловую базу 900 мм

\*минимальная ширина фасада 450 мм



нагрузка 35 кг



16 и 18 мм

## Рекомендации по уходу:

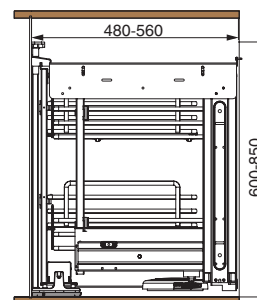
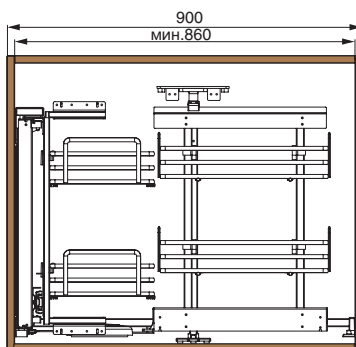
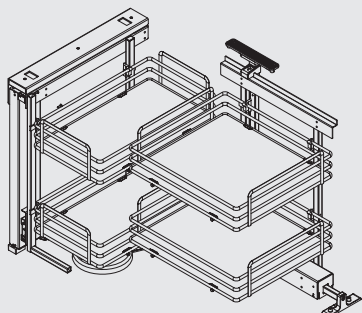
для ухода используйте только воду и нейтральные моющие средства (нельзя использовать абразивные вещества и материалы)



ширина  
базы

**900**

### KIT 803B/SXAR (левый)



#### Комплектация:

##### арт. 803MBSXAR

- рама выдвигающая боковая (1 шт.)
- рама выдвигающая задняя (1 шт.)
- синхронизатор (1 шт.)
- крепление к фасаду (2 шт.)
- крышка крепления к фасаду верхняя (1 шт.)
- крышка крепления к фасаду нижняя (1 шт.)
- стопор (1 шт.)
- саморез 4x16 (11 шт.)

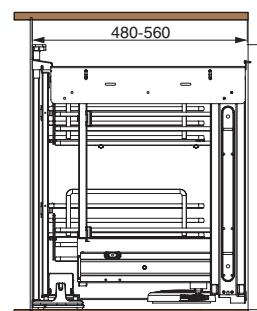
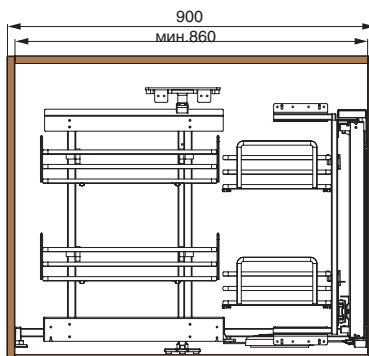
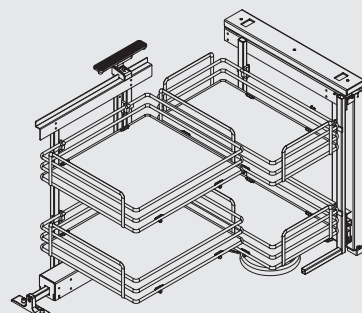
- саморез 4x20 (6 шт.)
- винт M5 с полукруглой головкой (4 шт.)
- винт M5 с пресшайбой (4 шт.)

##### арт. 1803ЕКИТАР

- сетка малая (2 шт.)
- сетка большая (2 шт.)

**900**

### KIT 803B/DXAR (правый)



#### Комплектация:

##### арт. 803MBDXAR

- рама выдвигающая боковая (1 шт.)
- рама выдвигающая задняя (1 шт.)
- синхронизатор (1 шт.)
- крепление к фасаду (2 шт.)
- крышка крепления к фасаду верхняя (1 шт.)
- крышка крепления к фасаду нижняя (1 шт.)
- стопор (1 шт.)
- саморез 4x16 (11 шт.)

- саморез 4x20 (6 шт.)
- винт M5 с полукруглой головкой (4 шт.)
- винт M5 с пресшайбой (4 шт.)

##### арт. 1803ЕКИТАР

- сетка малая (2 шт.)
- сетка большая (2 шт.)

