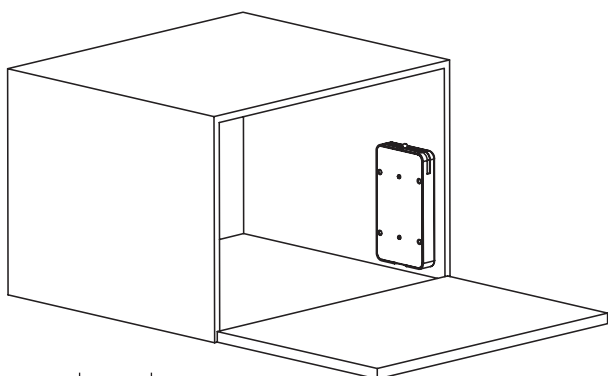
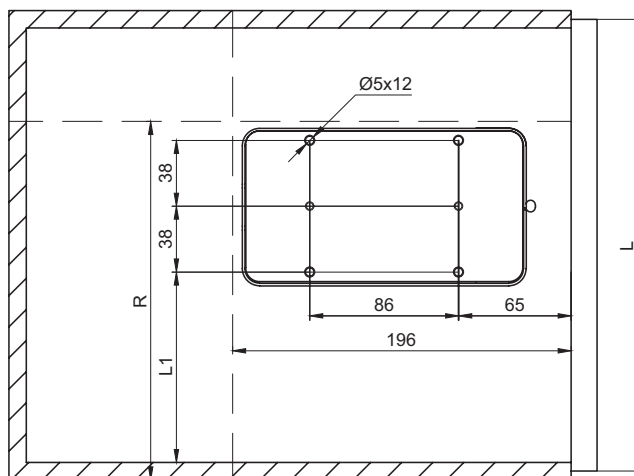
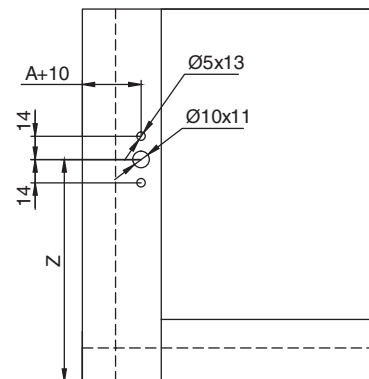
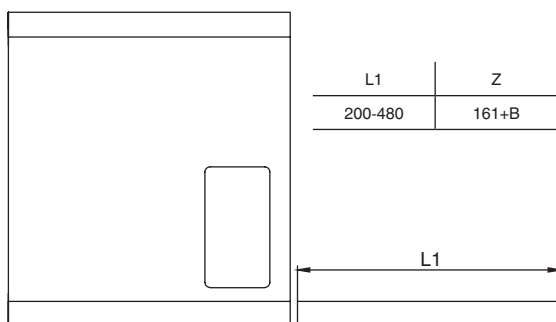
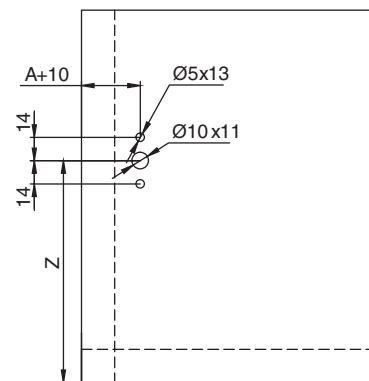
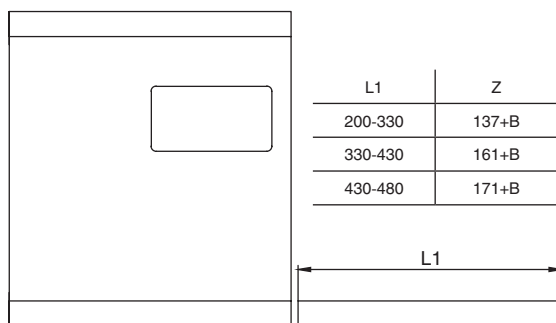
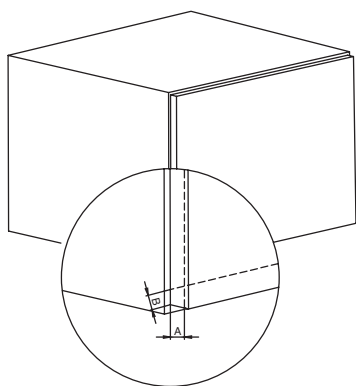
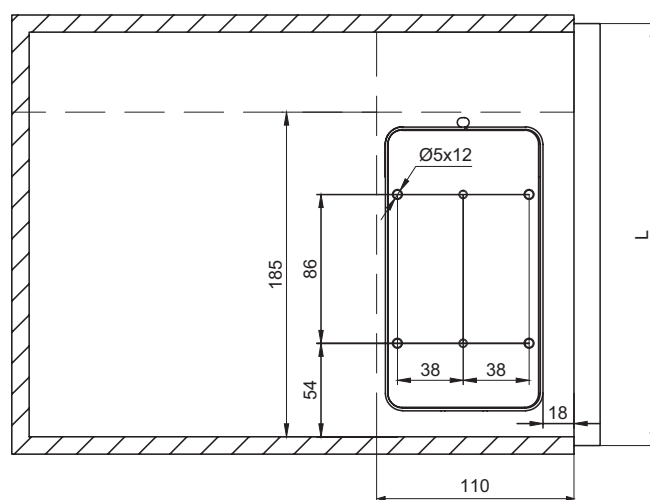


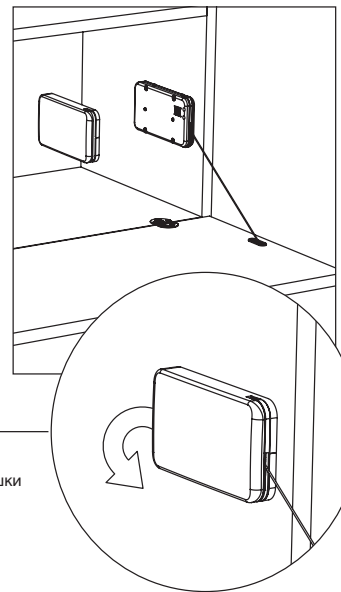
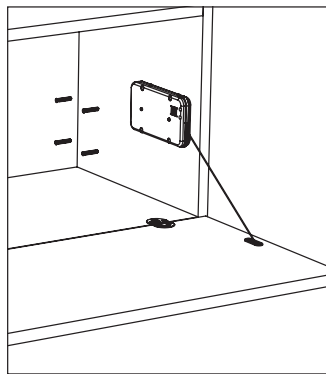
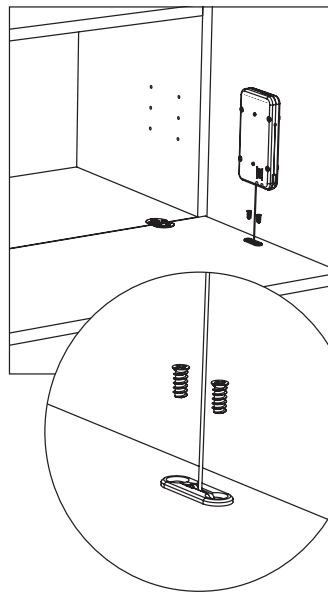
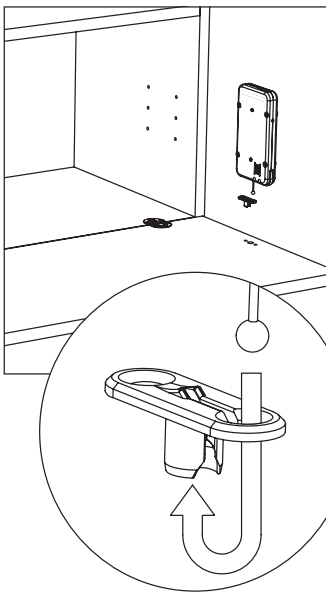
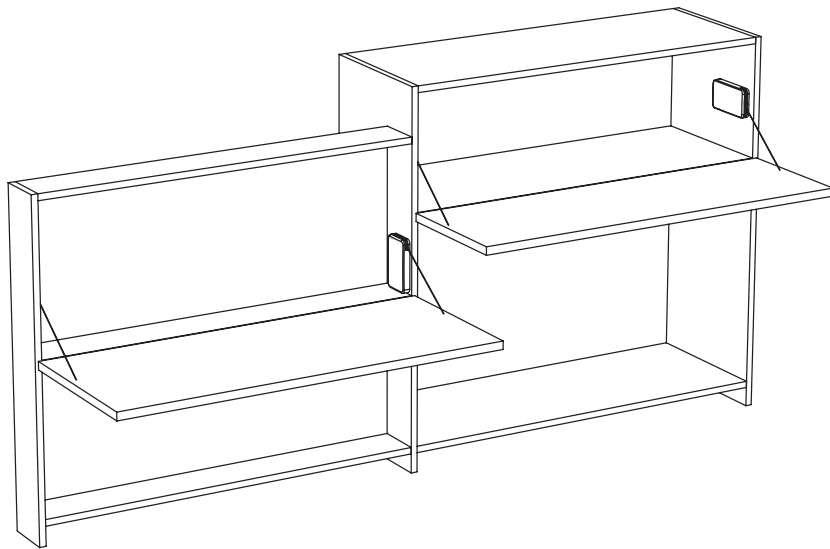
L	L1	Z	R
200-330	102	137+B	194
330-430	126	161+B	218
430-480	136	171+B	228



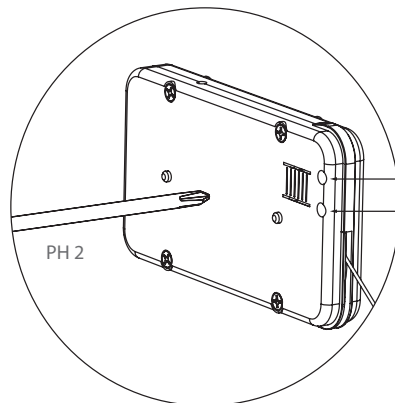
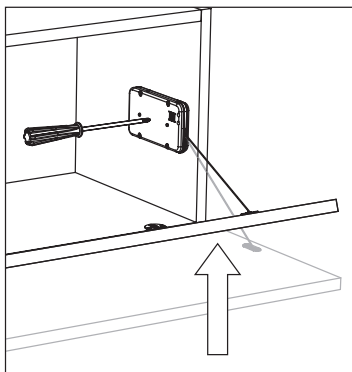
L	Z
200-480	161+B



## Инструкция по установке




## Регулировка фасада

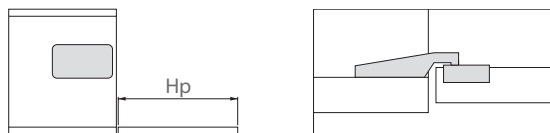


Регулировка угла открывания фасада

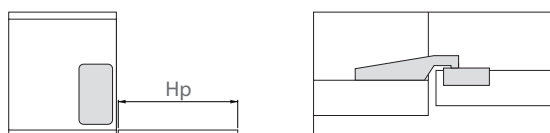
Регулировка скорости открывания фасада

 Придерживайте фасад при регулировке

**Вариант применения с четырехшарнирной петлей**

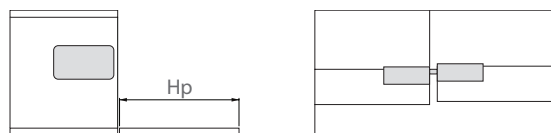


Hp	MWXDIS06X04		MWXDIS10X04		MWXDIS14X04		MWXDIS16X04	
	miniwinch x 1	miniwinch x 2	miniwinch x 1	miniwinch x 2	miniwinch x 1	miniwinch x 2	miniwinch x 1	miniwinch x 2
200-230	3,5 - 4,8	-	4,3 - 5,8	-	4,9 - 6,9	-	5,9 - 7,8	-
230-270	3,2 - 4	6,8 - 8,5	3,7 - 5,6	6,8 - 9,2	4,4 - 6,2	-	6 - 7,6	-
270-330	3,1 - 3,9	5,4 - 7,4	3,8 - 5	7,4 - 9	4 - 5,2	8,6 - 11	4,7 - 7,3	10,6 - 12,6
330-380	2,3 - 3,6	5 - 7,2	3,3 - 4,9	7,2 - 8,8	3,7 - 5,1	8 - 11,2	4,4 - 5,5	9,6 - 12,4
380-430	2,8 - 3,7	4,5 - 7	2,9 - 3,9	6,1 - 8,7	3,3 - 4,5	7,5 - 11	3,9 - 5,2	8,14 - 12,2
430-460	2,2 - 3	4,3 - 6,3	2,9 - 3,7	5,9 - 8,3	3,3 - 4,5	7,5 - 10,5	3,7 - 4,9	8,5 - 11
460-480	2,8 - 3	4,1 - 6,1	2,9 - 3,7	5,5 - 7,5	3,3 - 4,1	7 - 9,5	3,7 - 4,5	9 - 10

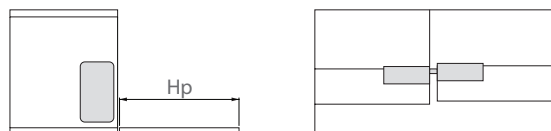


Hp	MWXDIS06X04		MWXDIS10X04		MWXDIS14X04		MWXDIS16X04	
	miniwinch x 1	miniwinch x 2	miniwinch x 1	miniwinch x 2	miniwinch x 1	miniwinch x 2	miniwinch x 1	miniwinch x 2
200-230	4,4 - 5,5	-	6,3 - 8,5	-	7,5 - 9,3	-	-	-
230-270	3,4 - 4,5	6,8 - 9,2	4,5 - 5,6	9,2 - 12	6,8 - 8,6	-	-	-
270-330	3 - 4,9	6,1 - 7,7	3,7 - 5,1	7,7 - 10,1	5,4 - 7,1	10,5 - 13,7	6,1 - 7,3	12,1 - 14,5
330-380	2,5 - 3,6	5,1 - 6,9	3,2 - 4,3	6,6 - 9,3	4,6 - 6,1	9,1 - 11,3	4,9 - 6,4	10,5 - 12,9
380-430	2,3 - 3,2	4,4 - 6,6	3 - 4	6,6 - 8,2	4,4 - 5,4	8,4 - 10,2	4,6 - 5,6	9,4 - 11,4
430-460	2,3 - 3	4,2 - 6,2	2,8 - 3,6	5,4 - 7,6	4,2 - 5,2	7,4 - 9,4	4,4 - 5,4	8,4 - 10,6
460-480	2,3 - 3	4,2 - 6,2	2,8 - 3,6	5,4 - 7,6	4 - 5,2	7,2 - 9,4	4,4 - 5,4	8,4 - 10,6

**Вариант применения с секретерной петлей.**



Hp	MWXDIS06X04		MWXDIS10X04		MWXDIS14X04		MWXDIS16X04	
	miniwinch x 1	miniwinch x 2	miniwinch x 1	miniwinch x 2	miniwinch x 1	miniwinch x 2	miniwinch x 1	miniwinch x 2
200-230	4 - 4,8	-	4,2 - 6,2	-	4,8 - 6,8	-	5,8 - 8	-
230-270	3 - 4,4	6 - 8,4	3,6 - 5,2	6,8 - 9,6	4,4 - 6	-	5,2 - 7	-
270-330	2,9 - 3,8	5,6 - 7,8	3 - 4,6	6,4 - 8,8	3,6 - 5,2	7 - 10,2	4,6 - 6	8,6 - 11,8
330-380	2,7 - 3,7	5 - 7	3,2 - 4,3	6,5 - 8,5	3,7 - 4,9	6,9 - 10,1	4,3 - 5,7	8,7 - 11,1
380-430	2,9 - 3,6	4,5 - 6,1	3,1 - 3,9	5,7 - 7,3	3,7 - 4,5	6,9 - 8	4,5 - 6,1	8,5 - 10,1
430-460	2,7 - 3,1	4,3 - 6,1	2,7 - 3,9	5,9 - 8,3	3,7 - 4,7	7,1 - 9,5	4,1 - 4,9	8,3 - 9,5
460-480	2,5 - 2,9	4,1 - 5,7	2,8 - 3,8	5,3 - 7,7	3,6 - 4,4	6,8 - 8,9	3,8 - 4,8	7,2 - 9,6



Hp	MWXDIS06X04		MWXDIS10X04		MWXDIS14X04		MWXDIS16X04	
	miniwinch x 1	miniwinch x 2	miniwinch x 1	miniwinch x 2	miniwinch x 1	miniwinch x 2	miniwinch x 1	miniwinch x 2
200-230	4,1 - 5,9	-	5,3 - 7,3	-	8 - 11	-	-	-
230-270	3,3 - 4,8	6,8 - 9,6	4,2 - 6	9,6 - 12,8	6,6 - 8,6	-	-	-
270-330	3,2 - 4,5	6,3 - 8,1	3,8 - 5,1	7,9 - 11,1	5,7 - 7,3	11,3 - 14,5	6,1 - 8	12,9 - 15,5
330-380	2,6 - 3,4	5 - 6,5	3,3 - 4,5	7,3 - 8,5	4,9 - 6,3	9,7 - 11,7	5,3 - 6,5	10,7 - 12,9
380-430	2,5 - 3,4	5 - 6,2	3,2 - 4,2	6,2 - 8,2	4,4 - 5,4	8,6 - 10,6	4,8 - 5,6	9,8 - 11,4
430-460	2,3 - 3	4,6 - 6,2	3 - 3,8	6,2 - 7,8	4 - 5,2	7,8 - 10,2	4,6 - 5,4	9 - 10,4
460-480	2,4 - 3,2	4,6 - 6	2,8 - 4	5,6 - 7,8	3,8 - 5	7,6 - 10	4,5 - 5,4	8,8 - 10,4